

**E/NTES**

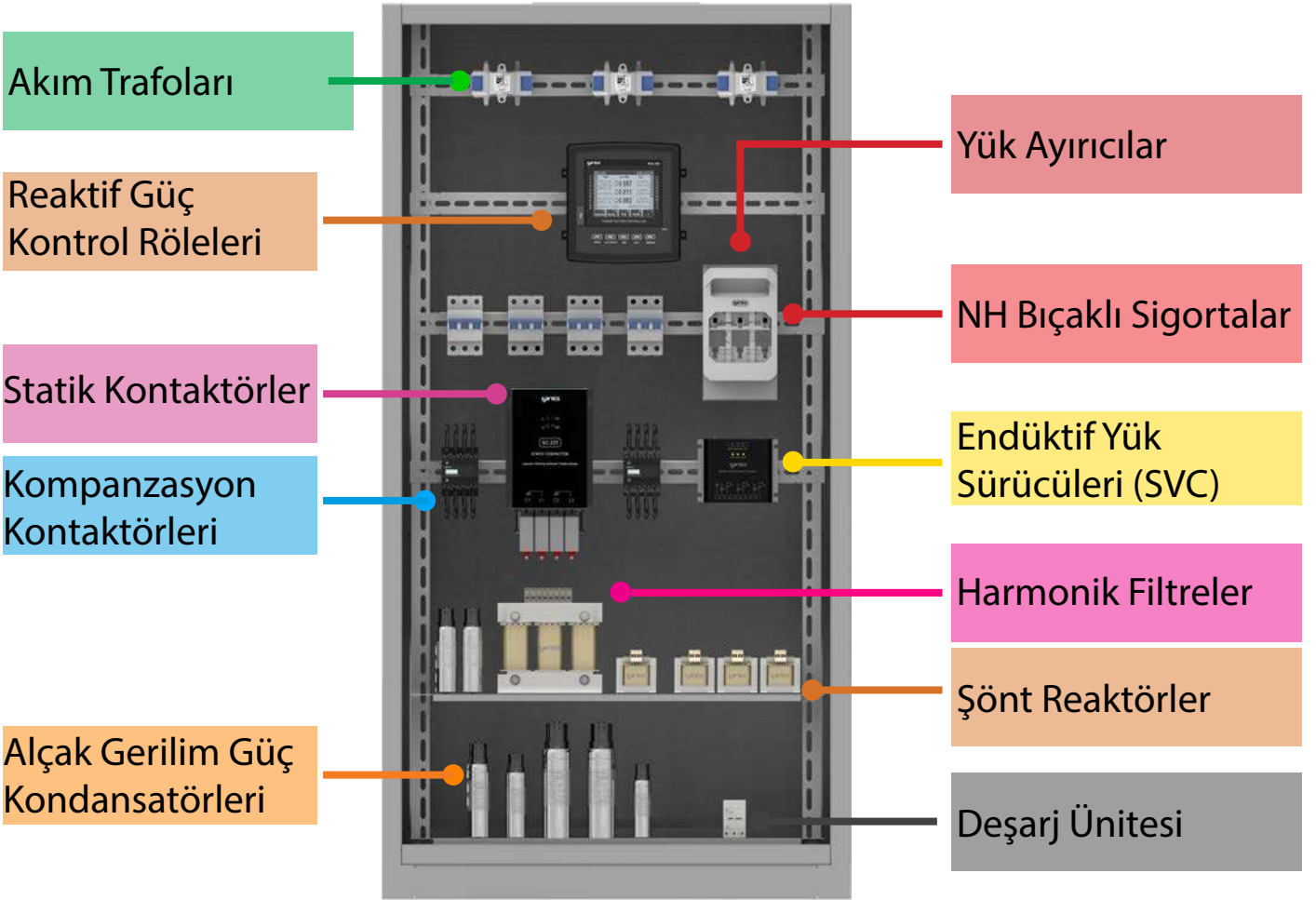


**Kompanzasyon**

Temmuz 2021

# Kompanzasyon

ENTES Kompanzasyon ürünleri reaktif enerjinin (kVarh) yönetmelikte belirlenen oranlarından daha fazla tüketilmesini engellemek için tasarlanmıştır. Bu sayede; kullanıcıların reaktif bedel ödemeleri engellenmekte ve iletim/dağıtım hatlarındaki kayıplar azaltılarak enerji maliyetlerinin düşürülmesi sağlanmaktadır.



# REAKTİF GÜÇ KONTROL RÖLELERİ

RG-T serisi reaktif güç kontrol röleleri ile dengeli yüklerin olduğu sistemlerde tek fazdan akım bilgisi ölçülerek kompanzasyon yapılmaktadır.

RG3 serisi cihazlar ise; dengesiz yüklerin olduğu sistemlerde 3 fazın gerilimini ve akımını ayrı ayrı ölçerek kompanzasyon yapılmasını sağlamaktadır.

RG3-15CL/CLS röleleri hem kondansatör hem de şönt reaktör kontrolü yaparak indüktif ve kapasitif yüklerin kompanzasyonunda kesin çözüm sağlamaktadır.

Yeni RGA&RGSR serisi reaktif güç kontrol röleleri Grafik LCD ekranı, yüksek ölçüm hassasiyeti ve sürücü desteği ile üstün kompanzasyon deneyimi sunmaktadır. RGSR ve RGP-SR Serisi reaktif güç kontrol röleleri, SVC özellikleri ile hızlı değişen dengesiz yüklerin olduğu işletmelerde Endüktif Yük Sürücülerini ile beraber çalışarak her fazın dengesizliğini hassas şekilde gidermektedir. Yeni nesil RGP serisi reaktif güç kontrol röleleri, kompanzasyon durumunu smiley (gülen suratlı) ile cihazın yanına gitmeden anlatan patentli ve ödüllü tasarıma sahiptir.



## Ürün Karşılaştırma Tablosu

Ürün Kodu	Kademe	Boyutlar / mm	Şönt Reaktör	SVC	OG (Orta Gerilim)	1 Faz, 1 Akım Trf.	3 Faz, 3 Akım Trf.	1 Fazlı Kondansatör	3 Fazlı Kondansatör	Toplam Aktif, Reaktif ve Görünür Güç	Aktif ve Reaktif Enerji	THD Koruma	1-19. Akım ve Gerilim Harmonikleri	1-31. Akım ve Gerilim Harmonikleri	1-51 Akım ve Gerilim Harmonikleri	İki Ayrı Hedef Cosp Ayarı	Otomatik Setup	Şifre Koruma	RS-485 Haberleşme	İç Isı Kontrolü	Kontakt Çıkış
RG-8T	8	144x144				●			●												
RG-12T	12	144x144				●			●												
RG3-12e	12	144x144					●	●	●		●						●	●			
RG3-12C	12	144x144					●	●	●	●	●	●				●	●	●		○	●
RG3-12CS	12	144x144					●	●	●	●	●	●				●	●	●	●	○	●
RG3-15C	15	144x144					●	●	●	●	●	●				●	●	●			●
RG3-15CS	15	144x144					●	●	●	●	●	●				●	●	●	●		●
RG3-15CL	15	144x144	●				●	●	●	●	●	●				●	●	●			●
RG3-15CLS	15	144x144	●				●	●	●	●	●	●	●			●	●	●	●		●
RGP-9S	9	144x144	●				●	●	●	●	●			●		●	●	●	●		●
RGP-12S	12	144x144	●				●	●	●	●	●			●		●	●	●	●	○	●
RGP-12SR	9 + SVC	144x144	●	●			●	●	●	●	●			●		●	●	●	●		●
RGP-15SR	12 + SVC	144x144	●	●			●	●	●	●	●			●		●	●	●	●	○	●
RGA-15S	15	144x144	●				●	●	●	●	●				●	●	●	●	●		●
RGA-20S	20	144x144	●				●	●	●	●	●				●	●	●	●	●		●
RGA-24S	24	144x144	●				●	●	●	●	●				●	●	●	●	●		●
RGSR-15S	12 + SVC	144x144	●	●			●	●	●	●	●				●	●	●	●	●		●
RGSR-20S	16 + SVC	144x144	●	●			●	●	●	●	●				●	●	●	●	●		●
RGSR-24S	20 + SVC	144x144	●	●			●	●	●	●	●				●	●	●	●	●		●
RGA-20S-OG	24	144x144	●		●		●	●	●	●	●				●	●	●	●	●		●
RGSR-24S-OG	20 + SVC	144x144	●	●	●		●	●	●	●	●				●	●	●	●	●		●

○ Opsiyonel

ENTES 3 fazlı reaktif güç kontrol röleleri; 3 fazın dengesizliğinin başladığı yere kadar trifaze kondansatörlerle, dengesizliğin olduğu fazlarda ise monofaze kondansatörlerle kompanzasyon yaparak dengeli ve dengesiz yükler için benzersiz bir çözüm sunmaktadır.

## Reaktif Güç Kontrol Rölesi



## RGP Serisi

RGP Serisi reaktif güç kontrol röleleri, standart ve SVC destekli versiyonları, geniş segment LCD ekranı ve kullanım kolaylığı sağlayan benzersiz özellikleriyle ön plana çıkmaktadır.

9 ve 12 kademe seçenekleri ile RGP Serisi, minimum kademe sayısı ile optimum kompanzasyonu sağlayan altyapıya sahiptir.

RGP Serisinin patentli ve tasarım ödüllü Smiley (Gülen Surat) özelliği, kompanzasyon durumunu cihazın yanına gitmeden emoji ve farklı ekran renkleri ile anlamanızı sağlar.

Evrensel 4 tuşlu tasarım ve bir kompanzasyon rölesinden beklentiler çerçevesinde yeniden tasarlanan menü yapısı, kullanım kolaylığını beraberinde sunmaktadır.

RGP Serisi reaktif güç kontrol röleleri, Enerji Doktoru ve Enerthings enerji Yönetim platformlarıyla tam entegre olarak çalışmakta ve kullanıcılara eşsiz bir kullanıcı deneyimini vaad etmektedir.

## Ürün Karşılaştırma Tablosu

Ürün Kodu	Maksimum kademe sayısı	144x144	Segment LCD	SVC	Şönt Reaktör	3 faz 3 Akım	Monofaze Kondansatör	Trifaze Kondansatör	V, I, Cos $\phi$ , W, Var, VA	$\Sigma$ W, $\Sigma$ VA, $\Sigma$ VA kWh, kVAh	% THD I, THD V	Ayrı Ayrı Harmonik	RS-485 Haberleşme	Sıcaklık Ölçümü / Fan Çıkışı	Jenaratör Tetikleme için cos $\phi$ 2	85-300 V (HARCI BESLEME)
RGP-9S	9	•	•		•	•	•	•	•	•	•	31	•		•	•
RGP-12S	12	•	•		•	•	•	•	•	•	•	31	•		•	•
RGP-12SR	9+SVC	•	•	•	•	•	•	•	•	•	•	31	•		•	•
RGP-15SR	12+SVC	•	•	•	•	•	•	•	•	•	•	31	•	•	•	•

Yılda  
**200.000+**  
İşletme  
Reaktif ceza  
ödüyor



### Ne Fayda Sağlar?

Reaktif Güç Kontrol Röleleri, reaktif gücü kontrol ederek, tesislerin reaktif bedel ödemesini engelleyen cihazlardır. Jeneratör, trafo kapasitelerinin verimli kullanılması, kablo kayıplarının azaltılması, voltaj regulasyonu gibi ek faydaları da bulunmaktadır.



### Kullanım Alanları

Kurulu gücü 15 kW ve üstü veya bağlantı gücü 9 kW ve üstü olan tüm işletmeler ve tesislerde kompanzasyon yapma zorunluluğu bulunmaktadır.

## Reaktif Güç Kontrol Rölesi



## RGA Serisi

RGA serisi reaktif güç kontrol röleleri, yenilikçi yapısı ve üstün özellikleri ile her türlü kompanzasyon ihtiyacına cevap verebilecek şekilde tasarlanmıştır.

Yeni geliştirilen Akıllı Kompanzasyon Algoritması ve dengesizlik giderme yeteneğinin desteği ile kademeler kolaylıkla ve hızla yönetilmekte, seri ve akıllı kademe yönetimi ile kompanzasyon panosu içinde bulunan elemanlardaki sorunlar algılanıp, görüntülenebilmekte ve alarm oluşturulabilmektedir. Kondansatör değer kaybı ölçümleri, kontaktör yapışması gibi istenmeyen durumlar RGA tarafından anlık olarak algılanabilmektedir.

RGA Serisi, kapasitif karakteristikli cihazların oluşturduğu yüke cevap verecek şekilde şönt reaktör ve kondansatörlerin birlikte kullanılmasını da desteklemektedir. Gelişmiş altyapı ve algoritmalar sayesinde kademeleri otomatik olarak tanıyabilmekte ve bağlantıları düzeltebilmektedir.



## Ürün Karşılaştırma Tablosu

Ürün Kodu	Boyut (mm)	İkinci Akım Trafosu	Akıllı Kompanzasyon Modları	Grafik LCD Ekran	3 Faz, 3 Akım	Maksimum Kademe Sayısı	Akıllı Kademe Yönetimi	Monofaze Kondansatör	Şönt Reaktör	Trifaze Kondansatör	Gerilim (V) / Akım (I)	Cosp	Güç Faktörü	Aktif Güç (W)	Reaktif Güç (W)	Görünür Güç (VA)	kWh, kVArh, kVAh	%THD I, %THD V	Ayrı Ayrı Harmonik	RS-485 Haberleşme	Jenaratör Tetik Cosp	85-315 VAC
RGA-15S	144x144	●	●	●	●	15	●	●	●	●	●	●	●	●	●	●	●	●	51	●	●	●
RGA-20S	144x144	●	●	●	●	20	●	●	●	●	●	●	●	●	●	●	●	●	51	●	●	●
RGA-24S	144x144	●	●	●	●	24	●	●	●	●	●	●	●	●	●	●	●	●	51	●	●	●

## Reaktif Güç Kontrol Rölesi



## RGSR Serisi

RGSR Serisi reaktif güç kontrol röleleri, yenilikçi yapısı ve üstün özellikleri ile sürücülü kompanzasyon ihtiyacına cevap verebilecek şekilde tasarlanmıştır.

**ENTES SVC Kompanzasyon çözümü**, hızlı değişen dengesiz yüklerin olduğu sistemlerde en ideal çözümü sağlayan **ENTES Sürücülü Kompanzasyon Sistemidir**. 20ms'den kısa sürede yük değişimlerine hızla cevap veren bu sistem; punto kaynağı kullanan işletmeler, haddehane, vinç, asansör, otomotiv endüstrisi ve hastane gibi uygulamalarda kesin kompanzasyon çözümü sağlamaktadır.

ENTES SVC çözümünde, **RGSR serisi** reaktif güç kontrol rölelerine bağlı çalışan **endüktif yük sürücüleri**, 3 adet monofaze şönt reaktörü **tam yükte** sürecek şekilde tasarlanmıştır. Bu sayede şönt reaktörler, güçleri tristörler vasıtasıyla belirli açılarda tetiklenerek ayarlanabilir bir şekilde devreye alabilmektedir.

ENTES'in 5 kVAR, 10 kVAR, 20kVAR, 30 kvAr'lık endüktif yük sürücüleri, fazlara bağlanan şönt

reaktörleri ihtiyaca yetecek kadarı ile devreye alarak en düşük yüklere bile çok hızlı cevap veriyor.

ENTES'in SVC çözümüne özel üretilen 1,66 kVAR, 3,33 kVAR, 6,66 kVAR ve 10 kVAR'lık monofaze şönt reaktörler kullanılarak kapasitif yükler için mükemmel çözüm elde edebilmektedir.



## Ürün Karşılaştırma Tablosu

Ürün Kodu	Boyut (mm)	İkinci Akım Trafosu	Akıllı Kompanzasyon Modları	Grafik LCD Ekran 3 Faz, 3 Akım	Maksimum Kademe Sayısı	Akıllı Kademe Yönetimi	Monofaze Kondansatör	Şönt Reaktör	Trifaze Kondansatör	Gerilim (V) / Akım (I)	Cosp	Güç Faktörü	Aktif Güç (W)	Reaktif Güç (W)	Görünür Güç (VA)	kWh, kVAh, kVAh	%THDI, %THDV	Ayrı Ayrı Harmonik	RS-485 Haberleşme	Jenaratör Tetik Cosp	85-315 VAC
RGSR-15S	144x144	●	●	●	12+SVC	●	●	●	●	●	●	●	●	●	●	●	●	51	●	●	●
RGSR-20S	144x144	●	●	●	16+SVC	●	●	●	●	●	●	●	●	●	●	●	●	51	●	●	●
RGSR-24S	144x144	●	●	●	20+SVC	●	●	●	●	●	●	●	●	●	●	●	●	51	●	●	●

## Reaktif Güç Kontrol Rölesi



## RGA / RGSR OG Serisi

Elektrik sayacının O.G. güç trafosunun girişinde bulunan işletmelerde; özellikle trafonun boşa çalıştığı tatil günlerinde veya sezonluk çalışan işletmenin sezonun kapalı olduğu durumlarda trafonun değişken olan kayıpları nedeni ile sabit grup kondansatör ihtiyacı değişmekte, buda kompanzasyon oranlarının yükselmesine ve işletmenin reaktif bedel ödemesine neden olmaktadır. RGA&RGSR-OG serisi reaktif güç kontrol röleleri, yenilikçi yapısı ve üstün özellikleri ile O.G. güç trafoları kendi bünyesinde bulunan işletmelerde, yukarıda belirtilen değişken sabit grup ihtiyacının karşılanması ve her türlü kompanzasyon ihtiyacına cevap verebilecek şekilde tasarlanmıştır.

RGA&RGSR –OG serisi Reaktif Güç Kontrol Röleleri'nin 2 akım girişi bulunmaktadır. Birinci Akım girişine (CUR1); O.G. de bulunan X/5 veya X/1 (O.G. uyumlu) akım trafoları bağlanmalıdır.

İkinci Akım girişine (CUR2); kompanzasyon şalterinin çıkışına A.G. akım trafoları bağlanmalıdır.

RGSR-OG de İkinci Akım trafosunun bağlanması tavsiyemizdir.



### Ürün Karşılaştırma Tablosu

Ürün Kodu	Boyut (mm)	İkinci Akım Trafosu	O.G.	SCV	Akıllı Kompanzasyon Modları	Grafik LCD Ekran	3 Faz, 3 Akım	Maksimum Kademe Sayısı	Akıllı Kademe Yönetimi	Monofaze Kondansatör	Şönt Reaktör	Trifaze Kondansatör	Gerilim (V) / Akım (I)	Cosp	Güç Faktörü	Aktif Güç (W)	Reaktif Güç (W)	Görünür Güç (VA)	kWh, kVAh, kVAh	%THD I, %THD V	Ayrı Ayrı Harmonik	RS-485 Haberleşme	Jenaratör Tetik Cosp	85-315 VAC
RGA-20S-OG	144x144	●	●		●	●	20	●	●	●	●	●	●	●	●	●	●	●	●	●	51	●	●	●
RGA-24S-OG	144x144	●	●		●	●	24	●	●	●	●	●	●	●	●	●	●	●	●	●	51	●	●	●
RGSR-20S-OG	144x144	●	●	●	●	●	16+SVC	●	●	●	●	●	●	●	●	●	●	●	●	●	51	●	●	●
RGSR-24S-OG	144x144	●	●	●	●	●	20+SVC	●	●	●	●	●	●	●	●	●	●	●	●	●	51	●	●	●



### Ne Fayda Sağlar?

OG serisi reaktif güç kontrol ürünleri, elektrik sayacının O.G. güç trafosunun girişinde bulunduğu işletmelerde; özellikle trafonun boşa çalıştığı tatil günlerinde veya sezonluk çalışan işletmelerin sezonunun kapalı olduğu dönemlerde reaktif bedel ödenmesini engeller.



### Kullanım Alanları

Elektrik sayacının O.G. güç trafosunun girişinde bulunduğu işletmelerde, GES, RES ve BES'lerde kullanılması gerekmektedir.

## SR Serisi



## SR Serisi

ENTES'in 5kVAr, 10kVAr, 20kVAr ve 30kVAr'lık endüktif yük sürücülerini, SVC sisteminde fazlara bağlanan şönt reaktörleri ihtiyaca yetecek kadarı ile devreye alarak en düşük yüklerle bile çok hızlı cevap verebilmektedir.

ENTES'in SVC çözümüne özel üretilen 1,66kVAr, 3,33kVAr, 6,66kVAr ve 10 kVAr'lık monofaze şönt reaktörler kullanılarak kapasitif yükler için mükemmel çözüm elde edilebilmektedir.

### Teknik Özellikler;

Çalışma sıcaklığı -10, +55°C Depolama sıcaklığı -20, +70°C

Besleme gerilimi 210-250 VAC (L-N):  $\sqrt{3} * U_n$  (L-L) Frekans 45-65Hz

Maks. Nem %95 / 20ms den kısa tepki süresi Kolay montaj / Fan soğutması (SR-30E)



## Ürün Karşılaştırma Tablosu

Ürün Kodu	Güç (kVAr)	Sürdüğü Şönt Reaktör Sayısı	Şönt Reaktör Türü	İşletme Gerilimi	Bağlantı Şekli	Boyutlar (mm)	Ağırlık (kg)
SR-05E	5	3	Monofaza (Tek Fazlı)	230	Yıldız	119x121x92	0,9
SR-10E	10	3	Monofaza (Tek Fazlı)	230	Yıldız	119x121x152	1,4
SR-20E	20	3	Monofaza (Tek Fazlı)	230	Yıldız	119x162x337	2,29
SR-30E	30	3	Monofaza (Tek Fazlı)	230	Yıldız	119x167x337	3,18

SVC

# 1970

Yılından beri kullanılan bir teknolojidir.



### Ne Fayda Sağlar?

SVC hızlı değişen dengesiz yüklerin olduğu sistemlerde en ideal çözümdür.



### Kullanım Alanları

Teknolojik gelişmelere paralel olarak led aydınlatma, UPS gibi kapasitif etki üreten ekipmanların işletmelerde kullanımı artmıştır. Ayrıca asansörler, punta kaynakları ve vinçler gibi anlık yüklerin görüldüğü işletmelerde klasik reaktif güç kontrol yöntemleri yetersiz kalabilir ve işletmeler reaktif bedel ödemeye karşı karşıya kalabilir.





## O.G. Uyumlu Akım Trafoları

Orta Gerilim uyumlu akım trafoları, akım bilgisini orta gerilimden alan reaktif güç kontrol röleleri ile birlikte çalışmaktadır.

Gelişmiş izolasyon seviyesi sayesinde orta gerilim güç trafosunun primer tarafındaki XLPE kablolarla montajı yapılarak O.G. tarafından akım ölçümü yapılır.

### Kullanım Yerleri

Elektrik sayacı O.G. güç trafosunun girişinde bulunan işletmeler



### Teknik Özellikler

Ürün Kodu	Maksimum Bara Ölçüsü (mm)	Primer Akım (A)	Nominal Güç (VA)	Sınıf 0.5	Sınıf 0.5S	Adet / Koli
ENT.A65-OG 30/1	65	30	1	•		3
ENT.A65-OG 40/1	65	40	1,5	•		3
ENT.A65-OG 50/1	65	50	2,5	•		3
ENT.A65-OG 100/5	65	100	5		•	3
Çalışma Frekansı	50 Hz					
İzolasyon Test Gerilimi (Ui)	3 kV eff, 1 dk					
Maksimum Çalışma Gerilimi (Um)	0,72 kV					
Aşırı Akım Faktörü	n<5 (Ip ≤ 2000 A)					
Sürekli Çalışma Akımı	1,2 x Ip					
Termik Kısa Devre Akımı (Ith)*	60 x Ip					
Dinamik Anma Akımı (Idyn)*	2,5 x Ith					
Çalışma Sıcaklığı	-5 °C / +45 °C					
Standart	TS EN 61869-2					
Adet/Koli	3					

#### \* Termik kısa devre akımı (Ith) ve dinamik anma akımı (Idyn) hakkında

Ith, sekonder tarafta gerçekleşen kısa devreler sonucunda oluşan aşırı yüklenme durumunda akım trafosunun arıza vermeden 1 saniye boyunca çalışabileceği maksimum efektif primer akımdır. Idyn, aynı durumda akım trafosunun arıza vermeden aynı sürede çalışabileceği maksimum pik akımdır.

**OG çözümü alçak gerilim akım trafoları, sadece izoleli OG XLPE kablosu ile kullanılır. OG baralarına direkt montajı kesinlikle yapılmamalıdır.**

## Alçak Gerilim Güç Kondansatörleri



# Alçak Gerilim Güç Kondansatörleri

Ağır şartlar altında sorunsuz çalışma  
Aşırı basınç devre ayırıcı sistem ile emniyetli çalışma  
Kendini iyileştirme özelliği  
Sağlam gövde ve kompakt tasarım

ENTES güç kondansatörleri, kompanzasyon esnasında, ömürlerini kısaltacak ağır şartlara ve olumsuz koşullara uygun olarak tasarlanmıştır. Aşırı basınç devre ayırıcı sistem sayesinde, kondansatör ömrü bittiğinde ya da elektriksel termal aşırı zorlamalarda kondansatörlerin patlaması engellenmektedir.

ENTES kondansatörler, kendi kendini iyileştirebilme özelliğine sahip metalize polipropilen film kullanılarak üretilmiştir.

Kompanzasyon kondansatörlerinin devreye girmesi sırasında bozucu etkiler ortaya çıkar. Devreye alınan kondansatörün kalkış akımı hem kendinin, hem devredeki diğer kondansatörlerin ömrünü azaltır. Bu olumsuzlukları gidermenin en uygun yolu ise kondansatörleri, kompanzasyon kontaktörleri ile beraber kullanmaktır.

Kondansatör seviyelerinizi

# ENERJİ DOKTORU

ile izleyebilirsiniz.



## Ne Fayda Sağlar?

Endüktif reaktif yükleri kompanze eden devre elemanlarıdır. ENTES güç kondansatörleri kompanzasyon esnasında, ömürlerini kısaltacak ağır şartlara ve olumsuz koşullara karşı dayanıklı olarak tasarlanmıştır.

## Alçak Gerilim Güç Kondansatörleri

Model	CF Serisi	CM Serisi	CMD Serisi	CXD.H Serisi	CXD Serisi
Çalışma Frekansı	50/60Hz	50/60Hz	50/60Hz	50/60Hz	50/60Hz
Kapasite Toleransı	%-5+%10	%-5+%10	%-5+%10	%-5+%10	%-5+%10
Dielektrik Kayıplar	≤0,3 W/kVAr	≤0,2 W/kVAr	≤0,2 W/kVAr	≤0,2 W/kVAr	≤0,2 W/kVAr
Çalışma Yüksekliği	≤2000 m	≤2000 m	≤2000 m	≤2000 m	≤2000 m
Test Gerilimi (Terminal-Terminal)	2,15 x Un, AC 2 s	2,15 x Un, AC 2 s	2,15 x Un, AC 2 s	2,15 x Un, AC 2 s	2,15 x Un, AC 2 s
Test Gerilimi (Terminal-Gövde)	3 kV, AC 10 s	3 kV, AC 10 s	3 kV, AC 10 s	3 kV, AC 10 s	3 kV, AC 10 s
Çalışma Sıcaklığı	-25+55°C	-25+55°C	-25+55°C	-25+55°C	-25+55°C
İzin Verilen En Fazla Gerilim	1,1xUn	1,1xUn	1,1xUn	1,1xUn	1,1xUn
İzin Verilen En Fazla Akım	2 x In	4 x In	3 x In	4 x In	4 x In
Maksimum Kalkış Akımı	100 In	200 In	200 In	200 In	200 In
Koruma Sınıfı	IP00	IP00	IP20	IP20	IP20
Deşarj Dirençleri	Harici, 60 sn. sonra 50V	Harici, 60 sn. sonra 50V	Dahili, 60 sn. sonra 50V	Harici, 60 sn. sonra 50V	Harici, 60 sn. sonra 50V
Standart	IEC 60831-1/2	IEC 60831-1/2	IEC 60831-1/2	IEC 60831-1/2	IEC 60831-1/2

## CM - CF Serisi (Tek Fazlı)

Ürün Kodu	80.000 Saat	110.000 Saat	230 VAC için Qn (kVAr)	400 VAC için Qn (kVAr)	C (uF)	In (A)	Boyutlar DxH (mm)	Koli Boyutları	Çalışma Sıcaklığı	Kolideki Adet	Koli Ağırlığı (kg)
ENT.CF-230-0,26	●		0,26	0,8	15	1,2	40x72	195x390x250	-400+ 750	100	10
ENT.CF-400-1,67	●		0,55	1,67	33,2	4,2	50x122	195x390x200	-250+ 550	25	7,3
ENT.CF-400-2,5	●		0,83	2,5	50	6,25	55x132	195x390x255	-250+ 550	25	9,5
ENT.CF-400-4,17	●		1,38	4,17	83	10,4	60x137	195x390x255	-250+ 550	18	7,7
ENT.CM-400-8,33		●	2,76	8,33	165,8	20,8	65x165	195x390x255	-250+ 550	16	9,8
ENT.CF-230-5		●	5		300	20,7	75x180	190x285x265	-400+ 700	6	5,5
ENT.CF-230-10		●	10		600	43	85x280	190x285x375	-400+ 700	6	10,7

## CMD/CXD.H/CXD Serisi (Üç Fazlı)

Ürün Kodu	80.000 Saat	400 VAC için Qn (kVAr)	450 VAC için Qn (kVAr)	C (uF)	In (A)	Boyutlar DxH (mm)	Koli Boyutları	Çalışma Sıcaklığı	Kolideki Adet	Koli Ağırlığı (kg)
ENT.CMD-400-0,5	●	0,5		3x3,32	0,7	50x150	195x390x255	-25°C+55°C	21	5,5
ENT.CMD-400-1	●	1		3x6,63	1,4	50x150	195x390x255	-25°C+55°C	21	6
ENT.CMD-400-1,5	●	1,5		3x9,95	2,2	50x150	195x390x255	-25°C+55°C	21	7,5
ENT.CMD-400-2,5	●	2,5		3x16,6	3,6	60x150	195x390x255	-25°C+55°C	18	8,8
ENT.CMD-400-5	●	5		3x33,2	7,2	75x175	190x285x325	-25°C+55°C	6	5,3
ENT.CMD-400-7,5	●	7,5		3x49,7	10,8	75x265	190x285x345	-25°C+55°C	6	7,6
ENT.CMD-400-10	●	10		3x66,3	14,4	75x265	190x285x345	-25°C+55°C	12	15
ENT.CMD-450-0,5	●		0,5	3x2,62	0,6	50x150	195x360x255	-25°C+55°C	21	5,5
ENT.CMD-450-1	●		1	3x5,24	1,3	50x150	195x360x255	-25°C+55°C	21	6
ENT.CMD-450-1,5	●		1,5	3x7,86	1,9	50x150	195x360x255	-25°C+55°C	21	7,5
ENT.CMD-450-2,5	●		2,5	3x13,1	3,2	60x150	195x360x255	-25°C+55°C	18	8,8
ENT.CMD-450-5	●		5	3x26,2	6,4	75x175	190x285x325	-25°C+55°C	6	5,3
ENT.CMD-450-7,5	●		7,5	3x39,3	9,6	75x265	190x285x345	-25°C+55°C	12	7,6
ENT.CMD-450-10	●		10	3x52,4	12,8	75x265	190x285x345	-25°C+55°C	12	15

Ürün Kodu	80.000 Saat	400 VAC için Qn (kVAr)	450 VAC için Qn (kVAr)	525 VAC için Qn (kVAr)	C (uF)	In (A)	Boyutlar DxH (mm)	Çalışma Sıcaklığı	Kolideki Adet	Koli Ağırlığı (kg)
ENT.CXD.H-400-10	●	10			3x 66	14,4	75x255	-25°C+55°C	6	6,1
ENT.CXD.H-400-12,5	●	12,5			3x 83	18	75x255	-25°C+55°C	6	6,3
ENT.CXD.H-400-15	●	15			3x 99	21,7	85x255	-25°C+55°C	6	7,1
ENT.CXD.H-400-20	●	20			3x 133	28,9	90x255	-25°C+55°C	6	8,5
ENT.CXD.H-400-25	●	25			3x 166	36,1	116x255	-25°C+55°C	4	8,6
ENT.CXD.H-400-30	●	30			3x 199	43,3	116x255	-25°C+55°C	4	8,7
ENT.CXD.H-450-10	●		10		3x 52	12,8	75x255	-25°C+55°C	6	6,1
ENT.CXD.H-450-12,5	●		12,5		3x 65	16	75x255	-25°C+55°C	6	6,3
ENT.CXD.H-450-15	●		15		3x 79	19,2	85x255	-25°C+55°C	6	7,1
ENT.CXD.H-450-20	●		20		3x 105	25,7	90x255	-25°C+55°C	6	8,5
ENT.CXD.H-450-25	●		25		3x 131	32,1	100x255	-25°C+55°C	6	9,2
ENT.CXD.H-450-30	●		30		3x 157	38,5	116x255	-25°C+55°C	4	8,7
ENT.CXD.H-525-10	●			10	3x 157	11	75x255	-25°C+55°C	6	6,1
ENT.CXD.H-525-12,5	●			12,5	3x 48	13,7	75x255	-25°C+55°C	6	6,3
ENT.CXD.H-525-15	●			15	3x 58	16,5	85x255	-25°C+55°C	6	7,1
ENT.CXD.H-525-20	●			20	3x 77	22	90x255	-25°C+55°C	6	8,5
ENT.CXD.H-525-25	●			25	3x 96	27,5	100x255	-25°C+55°C	6	9,2
ENT.CXD.H-525-30	●			30	3x 115	33	116x255	-25°C+55°C	4	8,7

## CMD/CXD.H/CXD Serisi (Üç Fazlı)

Ürün Kodu	110.000 Saat	400 VAC için Qn (kVAr)	450 VAC için Qn (kVAr)	525 VAC için Qn (kVAr)	C (uF)	In (A)	Boyutlar DxH (mm)	Koli Boyutları	Çalışma Sıcaklığı	Kolideki Adet	Koli Ağırlığı (kg)
ENT.CXD-400-5	●	5			3x33	7,2	75x165	195x390x255	-25°C+55°C	6	5,4
ENT.CXD-400-7,5	●	8			3x49	10,8	75x255	185x290x270	-25°C+55°C	6	7,9
ENT.CXD-400-10	●	10			3x66	14,4	75x255	185x290x270	-25°C+55°C	6	7,9
ENT.CXD-400-12,5	●	13			3x83	18	85x255	185x290x270	-25°C+55°C	6	9,6
ENT.CXD-400-15	●	15			3x100	21,7	90x255	185x290x270	-25°C+55°C	6	10,8
ENT.CXD-400-20	●	20			3x133	28,9	100x255	225x340x225	-25°C+55°C	6	13,2
ENT.CXD-400-25	●	25			3x166	36,1	116x255	330x340x225	-25°C+55°C	4	11,9
ENT.CXD-400-30	●	30			3x199	43,3	116x290	330x340x225	-25°C+55°C	4	13,4
ENT.CXD-400-40	●	40			3x265	57,7	116x370	270x270x450	-25°C+55°C	4	15
ENT.CXD-400-50	●	50			3x332	72,2	125x370	270x270x451	-25°C+55°C	4	16
ENT.CXD-450-5	●		5		3x26	6,4	75x165	195x390x255	-25°C+55°C	6	5,4
ENT.CXD-450-7,5	●		7,5		3x39	9,6	75x255	185x290x270	-25°C+55°C	6	7,9
ENT.CXD-450-10	●		10		3x52	12,8	75x255	185x290x270	-25°C+55°C	6	7,9
ENT.CXD-450-12,5	●		12,5		3x66	16	85x255	185x290x270	-25°C+55°C	6	9,6
ENT.CXD-450-15	●		15		3x79	19,2	90x255	185x290x270	-25°C+55°C	6	10,8
ENT.CXD-450-20	●		20		3x104	25,7	100x255	225x340x270	-25°C+55°C	6	13,2
ENT.CXD-450-25	●		25		3x131	32,1	116x255	330x340x225	-25°C+55°C	4	11,9
ENT.CXD-450-30	●		30		3x157	38,5	116x290	330x340x225	-25°C+55°C	4	13,4
ENT.CXD-450-40	●		40		3x219	52,5	116x370	270x270x452	-25°C+55°C	4	15
ENT.CXD-450-50	●		50		3x274	65,6	125x370	270x270x453	-25°C+55°C	4	16
ENT.CXD-550-2,5	●			2,3	3x8,5	2,6	65x165	195x390x255	-25°C+55°C	14	5,4
ENT.CXD-550-5	●			4,6	3x17	5,2	75x165	195x390x255	-25°C+55°C	6	5,4
ENT.CXD-550-7,5	●			6,8	3x25	7,9	75x255	185x290x270	-25°C+55°C	6	7,9
ENT.CXD-525-10	●			10	3x38	12,1	85x255	185x290x270	-25°C+55°C	6	7,9
ENT.CXD-525-12,5	●			12,5	3x48	15	85x255	185x290x270	-25°C+55°C	6	9,6
ENT.CXD-525-15	●			15	3x58	18,2	100x255	225x340x270	-25°C+55°C	6	10,8
ENT.CXD-525-20	●			20	3x77	24,2	116x255	330x340x225	-25°C+55°C	4	13,2
ENT.CXD-525-25	●			25	3x96	30,2	116x255	330x340x225	-25°C+55°C	4	11,9
ENT.CXD-525-30	●			30	3x115	36,3	116x290	330x340x225	-25°C+55°C	4	13,4
ENT.CXD-525-40	●			40	3x154	44	116x370	270x270x454	-25°C+55°C	4	15
ENT.CXD-525-50	●			50	3x192	55	125x370	270x270x455	-25°C+55°C	4	16

## Deşarj Ünitesi



## DU-3

DU-3 deşarj ünitesi hızlı devreye girip çıkan kondansatörleri kısa sürelerde deşarj ederek kondansatörlerin kullanım ömürlerini uzatır ve iç ısı kayıplarını önler.

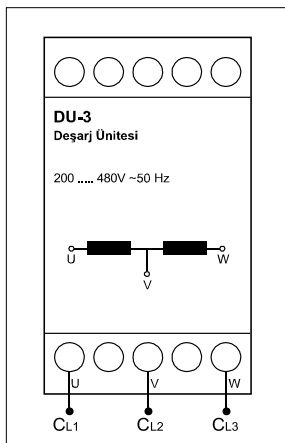
Özellikler	DU-3
<b>Elektriksel Özellikler</b>	
Bobin Direnci	3000 $\Omega$
Çalışma Periyodu	Sürekli
Nominal Gerilim	230 ... 460 VAC
Nominal Frekans	50 Hz
Faz Sayısı	3
Deşarj Edilecek A.G. Kondansatör Gücü	5...50 kVAr
Kayıplar	< 1 W
<b>Mekanik Özellikler</b>	
Ortam Sıcaklığı	Maksimum 40°C
Koruma Sınıfı	IP20
Boyutlar	PK21
Ağırlık	0,4 kg
1 Kolideki Ürün Miktarı	20

	Sürekli Akım (mA)		
	230V	400V	500V
U	1	4	8
V	2	6	12
W	1	4	8

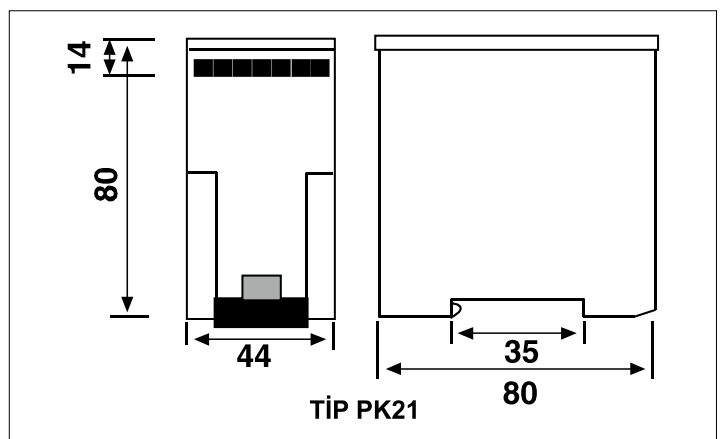
  

Reaktif Güç Q (kVAr)	Deşarj Süresi (sn)		
	230	400	450
10	4	2	2
20	8	3,5	3
25	10	4	4
30	12	5,5	5
50	20	8	6

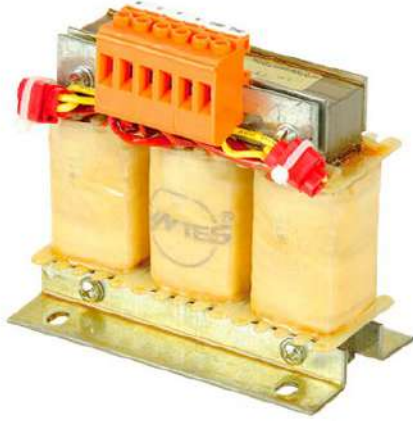
### Bağlantı Şeması



### Boyutlar



## Şönt Reaktörleri (Endüktif Yük Reaktörü)



### ENT.SRS Serisi

Şönt reaktörleri; uzun yeraltı elektrik hatları, UPSler, bilgisayarlar, elektronik balast ve tasarruflu lambalar tarafından kullanılan kapasitif enerjinin kompanzasyonu için tasarlanmıştır. ENTES şönt reaktörleri, Avrupa standartlarında, uzun ömürlü ve zorlu çalışma şartlarına dayanıklı olarak tasarlanmıştır. İndüktif yük ihtiyacını karşılamak üzere tasarlanan reaktörlerin hepsi CE işaretlidir.

#### Özellikler;

Tek veya üç faz, yüksek geçirgenlikli, hava boşluklu tasarım  
Sargılarda 155 C dayanımlı F izolasyon sınıfı yalıtım malzemesi  
Müşteri şartnamelerine uygun tasarım  
Aşırı yükten koruyan termik koruma  
Isı kayıplarını azaltarak verimliliği artıran, neme karşı koruma ve sessiz çalışmasına olanak sağlayan vakum empenye vernik yöntemi  
CE işaretli EN 61558 2-20 ile uyumlu

**SVC Şönt Reaktörler ile  
Her Fazdaki Kapasitif Reaktif Enerjiyi  
Kompanze Edebilirsiniz.**



#### Ne Fayda Sağlar?

Monofaze ve trifaze olarak sunulan şönt reaktörler, kullanılacak sistemin karakteristiğine göre seçilmelidir.

Dengeli yüklere sahip sistemlerde trifaze şönt reaktörler, dengesiz yüklere sahip sistemlerde ise, her fazı ayrı ayrı dengeleyebilmek için monofaze şönt reaktörler kullanılır.

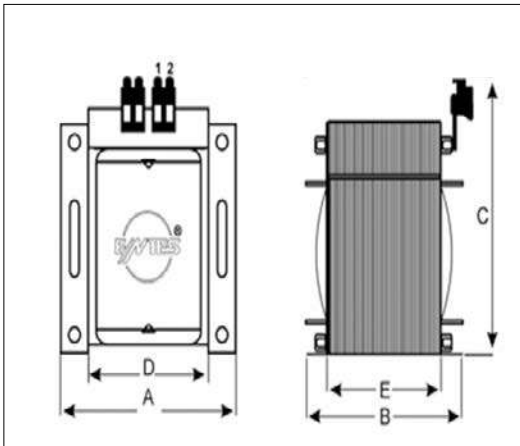
## ENT.SRS Serisi

### Tek Fazlı Şönt Reaktörler

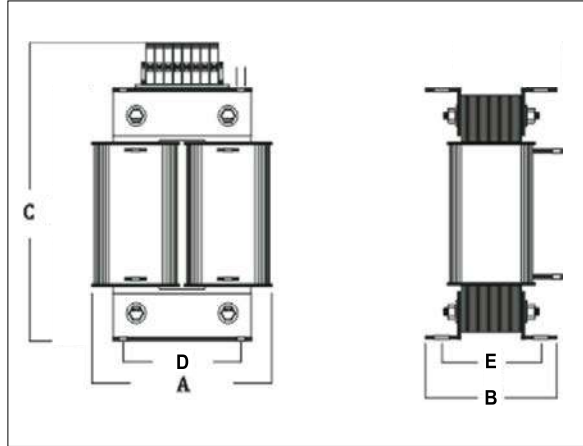
Ürün Kodu	kVAR	L (mH)	I <sub>rms</sub> (A)	İşletme Gerilimi	Boyut	Çizim	Ağırlık (kg)
ENT.SRS1 230/0,1	0,1	1660	0,43	230V 50Hz	1	1	1,4
ENT.SRS1 230/0,25	0,25	670	1,09	230V 50Hz	2	1	2,1
ENT.SRS1 230/0,5	0,5	338	2,17	230V 50Hz	3	1	3,1
ENT.SRS1 230/1	1	169	4,35	230V 50Hz	4	1	7
ENT.SRS1 230/1,5	1,5	105	6,52	230V 50Hz	5	1	9,1
ENT.SRS1 230/2,5	2,5	67,5	10,87	230V 50Hz	6	1	15,3
ENT.SRS1 230/0,3	0,3	553	1,3	230V 50Hz	7	1	4,3
ENT.SRS1 230/0,4	0,4	415	1,74	230V 50Hz	7	1	4,3
ENT.SRS1 230/0,5	0,5	338	2,17	230V 50Hz	7	1	4,3
ENT.SRS1 230/1,66	1,66	101	7,22	230V 50Hz	8	1	9,3
ENT.SRS1 230/3,33	3,33	50,2	14,48	230V 50Hz	9	1	20,8
ENT.SRS1 230/6,67	6,67	25,3	40	230V 50Hz	10	2	24,3
ENT.SRS1 230/10	10	10	43,48	230V 50Hz	11	2	32,4

Boyut	A	B	C	D	E
1	84	74	87	70	57
2	96	185	98	80	66
3	120	107	115	100	88
4	150	122	145	125	98
5	150	122	145	125	98
6	192	125	185	160	95
7	120	107	115	100	88
8	150	123	145	125	100
9	192	163	187	140	133
10	240	125	305	120	105
11	240	145	305	120	125

Çizim 1



Çizim 2

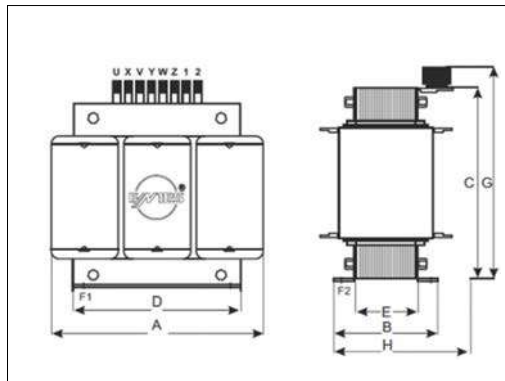




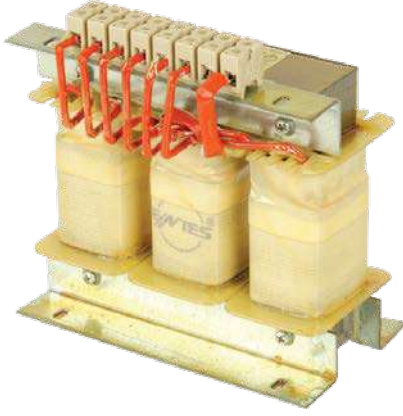
## Üç Fazlı Şönt Reaktörler

Ürün Kodu	kVAr	(mH)	(A)	İşletme Gerilimi	Boyut	Ağırlık (kg)
ENT.SRS3 400/0,25	0,25	2040	0,36	400V 50Hz	1	2,3
ENT.SRS3 400/0,5	0,5	1020	0,72	400V 50Hz	2	3
ENT.SRS3 400/1	1	505	1,44	400V 50Hz	3	7,8
ENT.SRS3 400/1,5	1,5	336	2,17	400V 50Hz	4	9,5
ENT.SRS3 400/2	2	255	2,89	400V 50Hz	5	11,6
ENT.SRS3 400/2,5	2,5	203	3,61	400V 50Hz	6	11,9
ENT.SRS3 400/3	3	170	4,33	400V 50Hz	7	16,7
ENT.SRS3 400/5	5	102	7,22	400V 50Hz	8	22,5
ENT.SRS3 400/7,5	7,5	68	10,83	400V 50Hz	9	32
ENT.SRS3 400/10	10	51	14,43	400V 50Hz	10	44
ENT.SRS3 400/15	15	34	21,65	400V 50Hz	11	53
ENT.SRS3 400/20	20	25,5	28,87	400V 50Hz	12	70,5
ENT.SRS3 400/25	25	20,4	36,09	400V 50Hz	13	94
ENT.SRS3 400/40	40	12,75	57,74	400V 50Hz	14	127

Boyut	A	B	C	D	E	F1	F2	G	H
1	120	68	102	100	53	12	7	125	75
2	150	63	127	125	48	12	7	150	70
3	180	93	152	150	77	12	7	175	100
4	180	103	152	150	87	12	7	175	110
5	240	93	203	200	87	12	7	225	210
6	240	103	203	200	87	12	7	225	220
7	240	103	203	200	87	12	7	225	220
8	300	125	253	250	105	17	9	275	145
9	300	135	255	250	115	17	9	275	155
10	360	136	305	300	112	17	9	305	200
11	420	146	355	350	122	20	13	355	260
12	420	166	355	350	142	20	13	355	260
13	480	166	405	400	136	20	13	405	260
14	480	206	405	400	176	20	13	405	300



## Harmonik Filtre Reaktörleri



## ENT.ERH Serisi

ENTES harmonik filtre reaktörleri, reaktif güç kontrol sistemlerinde harmonikleri sönmüleyerek kompanzasyon sistemini korumak üzere tasarlanmış yüksek kaliteli reaktörlerdir.

Harmonik filtre kullanımı ile harmonik frekanslarında (5. Harmonik 250 Hz ve 7. harmonik 350 Hz gibi) kondansatör empedansına ek empedans yaratılarak kondansatörlerden geçen akımlar düşürülür.

Kondansatör devredeyken, harmonik frekanslarında kondansatör üzerinden akacak akımlar azalacağından, kondansatörün ısınması azalır.

Kondansatör grupları devreye alınırken oluşan yüksek akımlar önlenir.

Rezonansa girme nedeni ile olası aşırı yüklenme riski ortadan kaldırılır.

Isınma ve izolasyon delinme ihtimalleri azaldığından kondansatör ömrü uzar.

İşletme genelinde harmonikler azalacağından bilgisayar, medikal sistemler, PLC gibi hassas cihazların harmoniklerin yarattığı bozucu etkilerden korunması için yardımcı olur.

### Özellikler:

Gövde topraklama direncini minimuma indirgeyen hava boşluklu tasarım

Yüksek manyetik geçirgenlikli demir nüve

Isı kayıplarını azaltarak verimliliği arttıran, neme karşı koruma ve sessiz çalışmasına olanak sağlayan vakum empenye vernik yöntemi

Aşırı yük ve ısınmaya karşı orta bobinde termik koruma anahtarı

CE işaretli, EN 61000-2-2 ve EN 61558 2-20 ile uyumlu

### Harmonik Filtre Reaktör Seçimi

Harmonik filtre reaktör seçimi için öncelikle kompanzasyon sistemi kapalıyken değişik zaman ve değişik yük koşullarında harmonik (THDV ve THDI) ölçümü yapılmalıdır.

fr=P faktörü	THDV	THDI
%5,67	< %2	>%25
%7	Diğer bütün durumlar	
%14	>%4	<%15

fr=P faktörü	50Hz için rezonans frekansı	C Min. Gerilim Değeri
%5,67	210Hz	424V
%7	189Hz	430V
%14	134Hz	465V

## Harmonik Filtre Reaktörleri

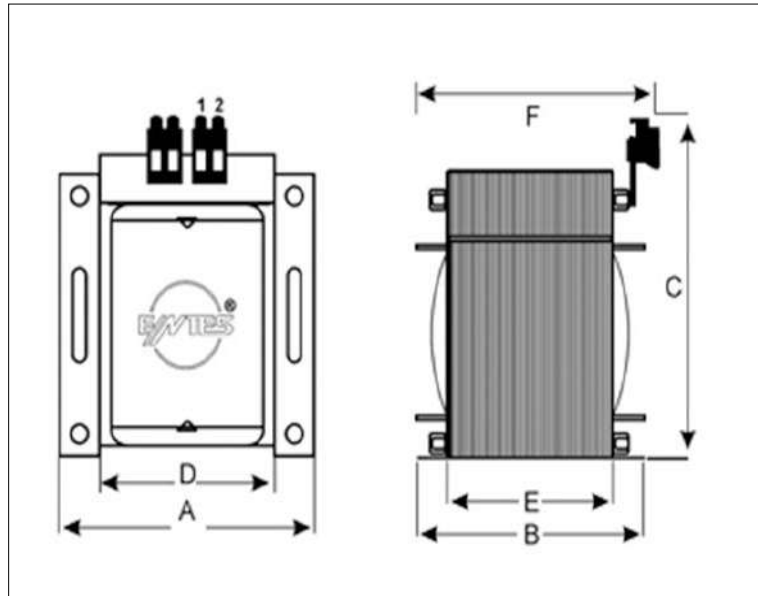
## Tek Fazlı Harmonik Filtre Reaktörleri

## Harmonik Filtre Reaktörü Seçim Tablosu

230V 50Hz, 189Hz Rezonans Frekansı ( $p=\%17$ )

Tip	kVAr	L (mH)	I <sub>rms</sub> (A)	I <sub>th</sub> (A)	I <sub>in</sub> (A)	C* (uF)	Boyut	Ağırlık (kg)	Uygun Kondansatör
ENT.ERH-E50-7-230-0,25	0,25	50	1,25	1,38	2,24	14,18	1	1,2	ENT.CF-230-0,26
ENT.ERH-E50-7-230-0,5	0,5	25,3	2,5	2,75	4,47	28,03	2	1,4	ENT.CF-400-1,67
ENT.ERH-E50-7-230-0,83	0,83	15	4,15	4,57	7,42	47,27	3	1,5	ENT.CF-230-2,5
ENT.ERH-E50-7-230-1,38	1,38	9,2	6,9	7,59	12,34	77,08	4	2	ENT.CF-400-4,17
ENT.ERH-E50-7-230-2,5	2,5	5,06	12,5	13,75	22,35	140,14	5	4,4	ENT.CF-400-2,5x3
ENT.ERH-E50-7-230-4,4	4,4	2,88	22	24,2	39,34	246,22	6	6,5	ENT.CM-400-8,33+ENT.CF-400-4,17
ENT.ERH-E50-7-230-5	5	2,5	25	27,5	44,7	283,65	7	7,4	ENT.CF-230-5
ENT.ERH-E50-7-230-10	10	1,28	49,1	53,91	99,3	559,59	8	13,1	ENT.CF230-10

Boyut	A	B	C	D	E	F	G	H
1	0,9	66	50	63	50	80	85	0,25
2	1	66	50	65	52	80	85	0,5
3	1,5	84	64	76	64	85	95	0,83
4	1,8	84	64	99	87	85	95	1,38
5	2,5	96	84	102	86	95	110	2,5
6	4,6	120	90	122	104	115	105	4,4
7	5,2	120	90	130	112	115	105	5
8	8,5	130	100	121	95	160	190	10



## Harmonik Filtre Reaktörleri

### Üç Fazlı Harmonik Filtre Reaktörleri

#### Harmonik Filtre Reaktörü Seçim Tablosu

400V 50Hz, 210Hz Rezonans Frekansı (p=%5,67)

ENT.ERH-E50	kVAr	L (mH)	I <sub>rms</sub> (A)	I <sub>th</sub> (A)	I <sub>lin</sub> (A)	C* (uF)	Boyut	Ağırlık (kg)	Uygun Kondansatör
ENT.ERH-5,67-400-4	4	7,65	7,02	7,72	15,92	25,02	0	4	ENT.CXD-450-5
ENT.ERH-5,67-400-5	5	6,12	8,77	9,65	19,90	31,28	0	4,5	ENT.CXD-450-5+ENT.CXD-450-1
ENT.ERH-5,67-400-6,25	6,25	4,90	10,97	12,06	24,87	39,1	0	5	ENT.CXD-450-7,5
ENT.ERH-5,67-400-7,5	7,5	4,08	13,16	14,48	29,85	46,92	1	7	ENT.CXD-450-7,5+ENT.C10-450-1,5
ENT.ERH-5,67-400-10	10	3,06	16,8	18,48	35,13	62,55	13	6,5	ENT.CXD-450-12,5
ENT.ERH-5,67-400-12,5	12,5	2,45	21	23,1	43,91	78,19	19	8	ENT.CXD-450-15
ENT.ERH-5,67-400-16,6	16,6	1,84	27,88	30,67	58,32	103,84	15	9,9	ENT.CXD-450-20
ENT.ERH-5,67-400-20	20	1,53	33,6	36,95	70,26	125,11	4	12,2	ENT.CXD-450-25
ENT.ERH-5,67-400-22,4	22,4	1,37	37,63	41,39	78,69	140,12	5	14,9	ENT.CXD-450-25
ENT.ERH-5,67-400-25	25	1,53	38,11	41,92	73,52	154,18	5	15,2	ENT.CXD-450-30
ENT.ERH-5,67-400-30	30	1,02	50,39	55,43	105,39	187,66	6	16,9	ENT.CXD-450-15+ENT.CXD-450-20
ENT.ERH-5,67-400-40	40	0,77	67,19	73,91	140,53	250,22	16	18,7	ENT.CXD-450-25 2 adet
ENT.ERH-5,67-400-44,4	44,4	0,69	74,58	82,04	155,98	277,74	17	19,1	ENT.C100-440-50
ENT.ERH-5,67-400-50	50	0,61	83,99	92,39	175,66	312,77	18	26,9	ENT.CXD-450-30 2 adet
ENT.ERH-5,67-400-60	60	0,51	100,79	110,86	210,79	375,33	10	38,9	ENT.CXD-450-25 3 adet
ENT.ERH-5,67-400-80	80	0,38	134,38	147,82	281,05	500,44	10	42,3	ENT.CXD-450-25 4 adet
ENT.ERH-5,67-400-100	100	0,31	167,98	184,77	351,31	625,55	10	42,8	ENT.CXD-450-30 4 adet

400V 50Hz, 189Hz Rezonans Frekansı (p=%7)

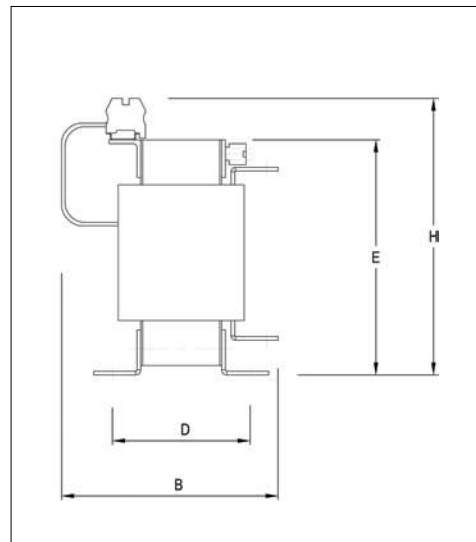
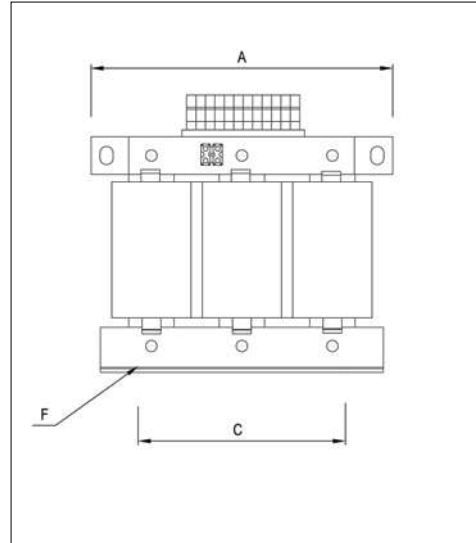
ENT.ERH-E50	kVAr	L (mH)	I <sub>rms</sub> (A)	I <sub>th</sub> (A)	I <sub>lin</sub> (A)	C* (uF)	Boyut	Ağırlık (kg)	Uygun Kondansatör
ENT.ERH-7-400-2,5	2,5	15,3	4	4,4	8,4	15	0	2,5	ENT.C10-450-1,5 2 adet
ENT.ERH-7-400-4	4	9,58	6,4	7	13,4	24,7	0	3	ENT.C10-450-5
ENT.ERH-7-400-5	7,6	7,67	8	8,85	1	30,8	0	5	ENT.CXD-450-5+ENT.C10-450-1
ENT.ERH-7-400-6,25	6,25	6,12	10,4	11,05	20,97	39,30	0	6	ENT.CXD-450-7,5
ENT.ERH-7-400-7,5	7,5	5,11	12,05	13,26	25,16	47,16	1	7	ENT.CXD-450-7,5+ENT.C10-450-1,5
ENT.ERH-7-400-10	10	3,83	15,24	16,77	29,41	61,67	19	8,1	ENT.CXD-450-12,5
ENT.ERH-7-400-12,5	12,5	3,07	19,06	20,96	36,76	77,09	3	9,3	ENT.CXD-450-15
ENT.ERH-7-400-16,6	16,6	2,31	25,31	27,84	48,82	102,38	4	11,4	ENT.CXD-450-20
ENT.ERH-7-400-20	22,2	1,92	30,49	33,54	58,82	123,35	4	11,7	ENT.CXD-450-25
ENT.ERH-7-400-22,2	22,2	1,71	34,15	37,56	65,88	138,15	4	11,9	ENT.C100-440-25
ENT.ERH-7-400-25	25	1,53	38,11	41,92	73,52	154,18	4	11,7	ENT.CXD-450-30
ENT.ERH-7-400-30	30	1,28	45,73	50,31	88,23	185,02	4	12,4	ENT.CXD-450-15+ENT.CXD-450-20
ENT.ERH-7-400-40	40	0,96	60,98	67,07	117,64	246,69	21	17,33	ENT.CXD-450-25 2 adet
ENT.ERH-7-400-44,4	44,4	0,86	67,68	74,45	130,58	273,83	22	17,96	ENT.C100-440-50
ENT.ERH-7-400-50	50	0,77	76,22	93,84	147,05	308,36	23	21,2	ENT.CXD-450-30 2 adet
ENT.ERH-7-400-60	60	0,64	91,47	100,61	176,46	370,04	24	26,5	ENT.CXD-450-25 3 adet
ENT.ERH-7-400-80	80	0,48	121,95	134,15	235,28	493,38	8	30	ENT.CXD-450-25 4 adet
ENT.ERH-7-400-100	100	0,38	152,44	167,69	294,1	616,73	26	42,5	ENT.CXD-450-30 4 adet

## Harmonik Filtre Reaktörleri

400V 50Hz, 134Hz Rezonans Frekansı ( $p=\%14$ )

ENT.ERH-E50	kVAr	L (mH)	I <sub>rms</sub> (A)	I <sub>th</sub> (A)	I <sub>lin</sub> (A)	C* (uF)	Boyut	Ağırlık (kg)	Uygun Kondansatör
ENT.ERH-14-400-5	5	16,58	7,69	8,46	14,03	28,52	1	6,5	ENT.CXD-525-7,5
ENT.ERH-14-400-6,25	6,25	13,27	9,62	10,58	17,54	35,64	2	7,5	ENT.CXD-525-10
ENT.ERH-14-400-7,5	7,5	11,05	11,54	12,69	21,05	42,77	2	9	ENT.CXD-550-7,5 + ENT.CXD-550-5
ENT.ERH-14-400-10	10	8,29	14,52	15,98	24,38	57,3	3	9,6	ENT.CXD-525-15
ENT.ERH-14-400-12,5	12,5	6,63	18,15	19,97	30,48	71,29	4	11,7	ENT.CXD-525-20
ENT.ERH-14-400-16,6	16,6	4,99	24,11	26,52	40,47	94,67	4	12,2	ENT.CXD-525-25
ENT.ERH-14-400-20	20	4,15	29,05	31,95	48,76	114,06	5	15,4	ENT.CXD-525-30
ENT.ERH-14-400-22,4	22,4	3,7	32,53	35,79	54,61	127,75	6	17,6	ENT.CXD-525-20+ENT.CXD-525-12,5
ENT.ERH-14-400-25	25	3,32	36,31	39,94	60,95	142,58	7	26,3	ENT.CXD-525-25+ENT.CXD-525-12,5
ENT.ERH-14-400-30	30	2,76	43,57	47,93	73,14	171,09	7	26,8	ENT.CXD-525-30+ENT.CXD-525-15
ENT.ERH-14-400-40	40	2,07	58,09	63,9	97,52	228,12	8	29,9	ENT.CXD-525-30 2 adet
ENT.ERH-14-400-44,4	44,4	1,87	64,49	70,93	108,25	253,22	8		ENT.CXD-525-30 2 adet
ENT.ERH-14-400-50	50	1,66	72,62	79,88	121,9	285,15	9	31,8	ENT.CXD-525-25 3 adet
ENT.ERH-14-400-60	60	1,38	87,14	95,86	146,29	342,18	10	41	ENT.CXD-525-30 3 adet
ENT.ERH-14-400-80	80	1,04	116,19	127,81	195,05	456,24	11	48,6	ENT.CXD-525-30 4 adet
ENT.ERH-14-400-100	100	0,83	145,24	159,76	243,81	570,31	12	61,2	ENT.CXD-525-30 5 adet

Boyut	A	E	H	B	C	D
0	120	100	120	45	-	-
1	150	-	160	105	110	56
2	180	-	270	120	185	78
3	180	160	-	155	135	97
4	240	210	-	140	185	79
5	240	210	-	150	185	89
6	240	210	-	160	185	99
7	264	248	-	190	200	121
8	300	260	-	185	224	116
9	300	260	-	190	224	121
10	360	310	-	205	265	126
11	360	310	-	215	265	138
12	360	310	-	235	265	156
13	180	160	-	135	135	178
14	180	160	-	145	135	88
15	180	-	185	120	135	97
16	240	210	-	165	185	104
17	264	248	-	170	200	101
18	300	260	-	180	224	111
19	180	160	-	145	135	88,5
20	180	160	-	145	135	97
21	240	210	-	160	185	99
22	240	210	-	160	200	106
23	264	250	-	155	200	106
24	264	250	-	170	200	121
25	300	365	-	185	224	116
26	300	310	-	195	265	126



## Kompanzasyon Kontaktörleri



## ENT-KT Serisi

ENT-KT kompanzasyon kontaktörleri yüksek kalkış akımlarını engellemek için özel olarak tasarlanmış çift aşamalı kontaktörlerdir. ENT-KT yardımcı kontak bloğu ile kalkış akımlarını sönmüleme dirençleri üzerinden ileterek, aşırı akımların kabul edilebilir sınırlar içerisinde kalmasını sağlamaktadır. (2,5 ve 5kVAR'lık modellerde aşırı akımlara dayanım güçlendirilmiş özel kontak alaşımı ile sağlanmaktadır.)

### Özellikler;

- Yardımcı kontak bloğu Üç fazlı bağlantı
- 60 kVAR'a kadar olan kondansatörleri bağlayabilme olanağı
- Bobin voltaj: 220-230 VAC 50/60 Hz IEC-947'ye uyumlu
- Uzun elektriksel ömür
- UL sertifikalı (12,16,20 ve 25kVAR'lık modeller)

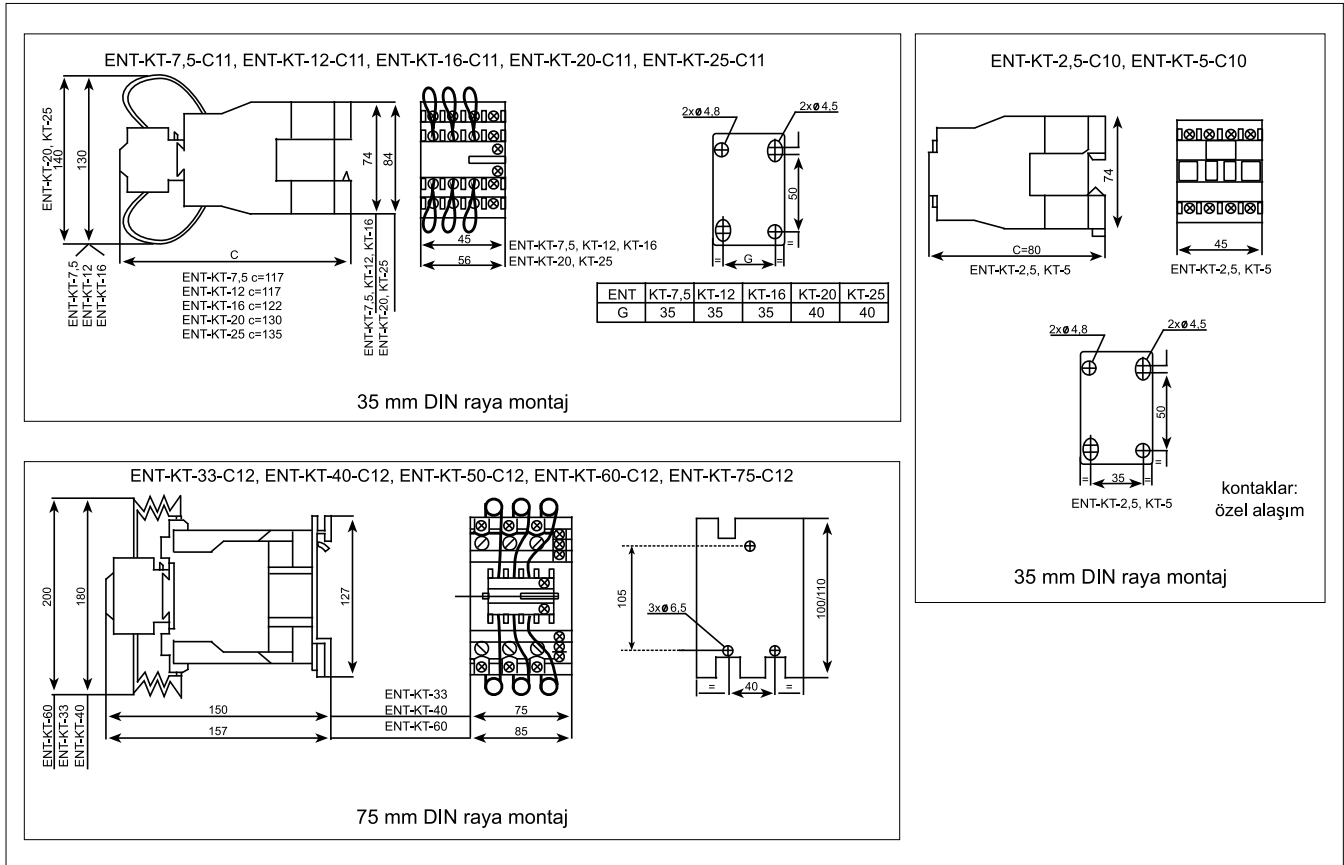
### ENT-KT Kompanzasyon kontaktörlerinin bu özellikleri sayesinde:

- Kontak ömürleri uzar
- Kontaktör arızaları kaynaklı (kompanzasyon hatası) reaktif ceza riski azalır Kondansatör arızaları azalır
- Gerilim dalgalanmaları önlenerek enerji kalitesinde iyileşme olur
- Kompanzasyon sisteminin bakım süresi uzayacağı ve beklenmedik arıza durumları azalacağı için işletmelerin üretim kayıpları azalır

## Kompanzasyon Kontaktörleri

## ENT-KT Serisi

Tip	Çalışma Gücü (kVar)		Ani Yardımcı Kontaktlar		Saatlik maks operasyon sayısı	Anahtarlama Ömrü Uygulama Sayısı
	0 < 55°C 200V 240V	50/60 Hz 400V 440V	NO	NC		
ENT-KT-2,5-C10	1,4	2,5	1	0	240	150.000
ENT-KT-5-C10	2,8	5	1	0	240	150.000
ENT-KT-7,5-C11	4,0	7,5	1	1	240	200.000
ENT-KT-12-C11	6,7	12,5	1	1	240	200.000
ENT-KT-16-C11	8,5	16,7	1	1	240	200.000
ENT-KT-20-C11	10,0	20,0	1	1	240	100.000
ENT-KT-25-C11	15,0	25,0	1	1	240	100.000
ENT-KT-33-C12	20,0	33,3	1	2	240	100.000
ENT-KT-40-C12	25,0	40,0	1	2	240	100.000
ENT-KT-50-C12	30,0	50,0	1	2	240	100.000
ENT-KT-60-C12	40,0	60,0	1	2	240	100.000
ENT-KT-75-C12	45,0	75,0	1	2	240	100.000



## Yük Ayırıcılar



## Yük Ayırıcılar

Yük ayırıcılar NH sigortalar ile birlikte kullanılarak koruma fonksiyonu sunmaktadır. 160 ve 250 A lik modelleri bulunmaktadır. NH00 ve NH1 NH sigortalar ile birlikte kullanılır.

## Özellikler;

- Kompakt boyut
- NH00 ve NH1 sigortalar ile uyumlu
- AC-23B kullanım kategorisi
- 50/60 Hz anma frekansı
- IEC620269-2

## PARAMETRELER

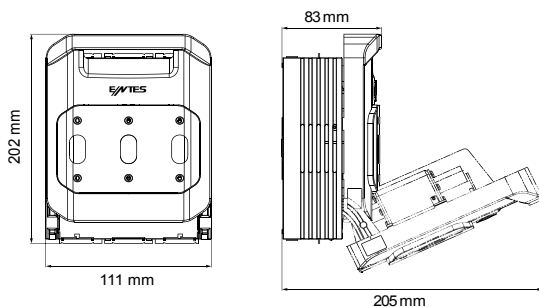
## AYR.160

Sigorta ile	Anma işletme Gerilimi	Ue	V	400 VAC	690 VAC
	Anma işletme akımı	Ie	A	160	100
	Termal akım	Ith	A	160	100
	Anma kısa devre akımı		kA	100	50
	İzolasyon gerilimi	Ui	V	800	
	Anma darbe gerilimi	Uimp	kV	8	
	Elektriksel dayanıklılık		Çarpan	200	

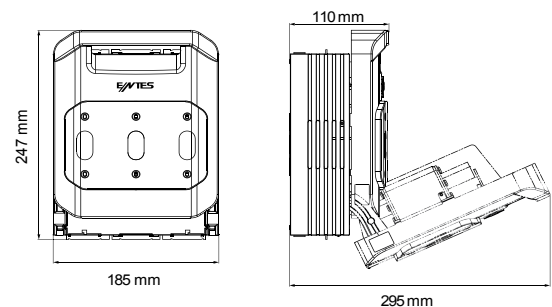
## AYR.250

Sigorta ile	Anma işletme Gerilimi	Ue	V	400 VAC	690 VAC
	Anma işletme akımı	Ie	A	250	200
	Termal akım	Ith	A	250	200
	Anma kısa devre akımı		kA	100	50
	İzolasyon gerilimi	Ui	V	800	
	Anma darbe gerilimi	Uimp	kV	8	
	Elektriksel dayanıklılık		Çarpan	200	

## AYR.160



## AYR.250







# NH Bıçaklı Sigortalar

Model	Ürün Açıklaması	Boy	Anma Akımı In(A)	Anma Kısa Devre Kesme Kapasitesi kA (500V)	Anma Gerilimi(V)	Sınıf
ENT.NH00 20A	20 A NH BIÇAKLI SİGORTA	NH00	20	120	500	gG
ENT.NH00 25A	25 A NH BIÇAKLI SİGORTA		25			
ENT.NH00 40A	40 A NH BIÇAKLI SİGORTA		40			
ENT.NH00 50A	50 A NH BIÇAKLI SİGORTA		50			
ENT.NH00 63A	63 A NH BIÇAKLI SİGORTA		63			
ENT.NH00 80A	80 A NH BIÇAKLI SİGORTA		80			
ENT.NH00 100A	100 A NH BIÇAKLI SİGORTA		100			
ENT.NH00 125A	125 A NH BIÇAKLI SİGORTA		125			
ENT.NH00 160A	160 A NH BIÇAKLI SİGORTA		160			
ENT.NH1 125A	125 A NH BIÇAKLI SİGORTA		NH1			
ENT.NH1 160A	160 A NH BIÇAKLI SİGORTA	160				
ENT.NH1 200A	200 A NH BIÇAKLI SİGORTA	200				
ENT.NH1 250A	250 A NH BIÇAKLI SİGORTA	250				

Teknik Boyut Bilgileri				
NH00 Buşon Ölçüleri(mm)				
A	C	D	E	H
78	49	29	15	56

Teknik Boyut Bilgileri				
NH1 Buşon Ölçüleri(mm)				
A	C	D	E	H
135	68	48	20	60

## Statik Kontaktörler



# SC-225 / SC-325 / SC-250 / SC-350

SC serisi statik kontaktörler, hızlı devreye girip çıkan indüktif yüklerin bulunduğu sistemlerde kullanılırlar. SC serisi statik kontaktör kullanımıyla sisteme kapasitif güç sağlayacak kondansatörler, 1 periyotluk (20ms) süre içinde devreye alınıp çıkartılabilmektedir. Böylece punto kaynak makinaları, vinçler, ark ocakları gibi kısa süreler içinde devreye girip çıkan yüklerin kompanzasyonu etkin bir şekilde yapılabilmektedir.

### Özellikler;

20ms den kısa tepki süresi / Reaktör termik girişi Termal koruma / Uyarı LED'leri Kolay montaj

Sessiz çalışma / RS-485 veya DC gerilim ile tetikleme

Kondansatör geriliminin maksimum gerilimden büyük olması durumunda tetikleyebilme

Maksimum sıcaklık ve yükte sürekli çalışabilmeye olanak sağlayan soğutucu tasarım

İşletme Gerilimi 440/690V Maximum Güç 25/50 KVA

Frekans 45-65 Hz / Tetikleme 5-30 VDC / Çalışma Sıcaklığı -10 C°, + 55C°

Depolama Sıcaklığı -10C°, + 75C° Nem %95

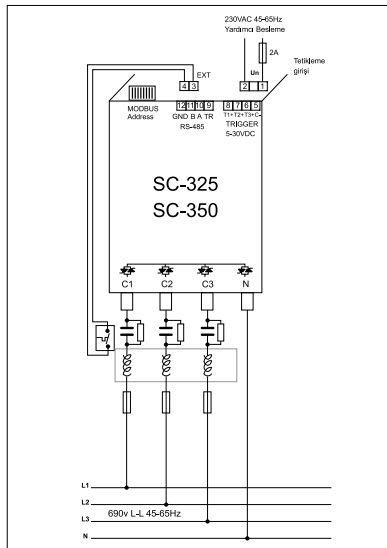
Koruma Sınıfı IP-00 Standart EN 60947-1 / Boyutlar; SC350/325 için 276mm x 150mm x 212mm

SC250/225 için 273,7 x 119 x 168 mm

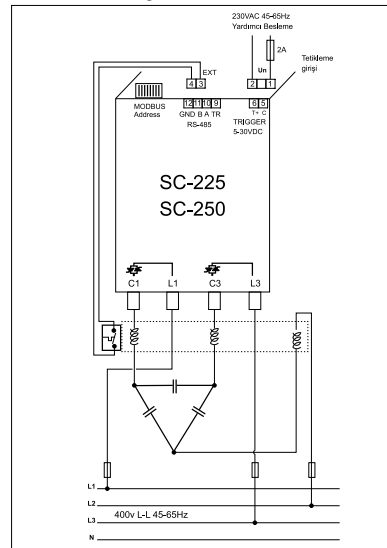
	25 kVA	50 kVA
2 Tristörlü Üçgen (440V)	SC-225	SC-250
3 Tristörlü Yıldız (690V)	SC-325	SC-350

Bu ürün ENTES SPD serisi darbe gerilim cihazlarıyla kullanılması önerilmektedir.

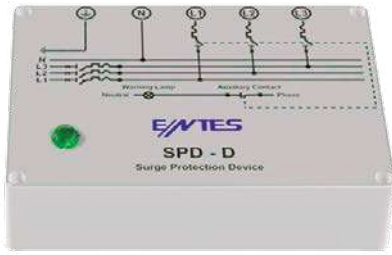
### YILDIZ BAĞLANTI



### ÜÇGEN BAĞLANTI



## Surge (Darbe Gerilimi) Koruma Cihazı

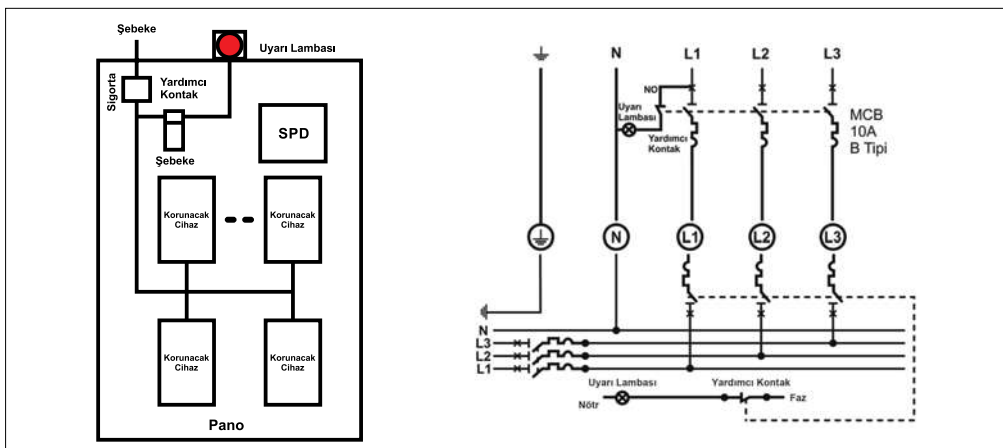


## SPD Serisi

SPD Serisi darbe gerilimi koruma cihazları, yüksek darbe gerilimlerinin hassas cihazları tehdit ettiği ortamlarda, bu darbe gerilimlerinin enerjisini kendi üzerine alarak cihazların hasar görmesini önler. Böylece hizmet sürekliliği garanti altına alınırken, sistemdeki önemli cihazların onarım maliyetleri düşer.

SPD-D tipi cihaz, faz-nötr, nötr-toprak ve faz-faz arası gelebilecek darbe gerilimlerine karşı koruma sağlarken, SPD-S tipi ise faz-nötr ve nötr-toprak arasına karşı korur.

	25 kVAr	50 kVAr
UC	440 V~ (+10%) (Faz-Faz) 45 – 65 Hz	690 V~ (+10%) (Faz-Faz) 45 – 65 Hz
I <sub>max</sub>	40 kA	40 kA
I <sub>n</sub>	20 kA	20 kA
U <sub>p</sub>	1,3 kV	1,3 kV
Koruma Sınıfı	IP 20	IP 20
Boyutlar (mm)	171*121*80	171*121*80
Ağırlık (gr)	746	634
Çalışma Sıcaklığı (°C)	-10...55 °C	-10...55 °C
Depolama Sıcaklığı (°C)	-10...70 °C	-10...70 °C
Koli Adedi	1	1



## A.G Akım Trafoları



## ENT.A Serisi

Akım trafoları, akımın direkt olarak okunmasının zor veya imkansız olduğu uygulamalarda kullanılan, yüksek seviyedeki primer akımlarını düşük sekonder akımlarına dönüştüren birbirinden izole edilmiş sargıya sahip transformatörlerdir.

Primer tarafındaki yüksek akım sekonder tarafında düşürülerek cihazların veya ölçü aletlerinin yüksek gerilimden etkilenmelerini önler.

ENT.A serisi akım trafoları, yapış tiplerine göre iki çeşittir;

Sargılı tip akım trafoları: Sargılı tip akım trafolarında primer ve sekonder sargıları, bir manyetik nüve üzerindeki sarımlardan oluşur. (A Serisi)

Baralı tip akım trafoları: Akım trafosunun primeri, yan yüzeylerden çıkar ve hat iletkenine bağlanır. (AB Serisi)

### Teknik Özellikler

Primer Akım Aralığı	5- 5000 A
Nominal Güç Aralığı	1,5-30 VA
Doğruluk Sınıfları	Sınıf 0,5/ Sınıf 1
Çalışma Frekansı	50-60 Hz
İzasyon Test Gerilimi	Ui= 3 kV eff, 1 dk.
Maksimum Çalışma Gerilimi	Um= 0,72 kV
Nominal Sürekli Termik Akım	1,2 x Ipr
Nominal Termik Kısa Devre Akımı	Ith=60 x Ipr
Termal Sınıf	B(130°C)
Aşırı Akım Faktörü	n<5
Kutu Malzemesi	UL94 V-0 Plastik
Çalışma Sıcaklığı	-5 °C ... +40 °C
Standart	TS EN 61869-2 IEC 61869-2
Kullanım Tipi	Bina/Pano İçi

## A.G Akım Trafoları

Tip	Sekonder Akım		5A			
	Primer Akım(A)	Nominal Güç(VA)	Sınıf			
			3	1	0,5	
A20 MN	40	1	●			
	50	1,25		●		
	60	1,25		●		
	75	1,5		●		
	100	1,5				●
		2,5			●	
	125	2				●
		4			●	
	150	2,5				●
		5			●	
	200	2,5				●
		5			●	
	250	5				●
		7,5			●	

Tip	Sekonder Akım		5A			1A		
	Primer Akım(A)	Nominal Güç(VA)	Sınıf					
			3	1	0,5	3	1	0,5
A30 MN	40	1	●					
	50	1		●				
	60	1						●
		1,5			●			
	75	1,25						●
		1,5			●			
	80	1,5						●
		2,5			●			
	100	1,5				●		
		2,5			●	●		●
	125	1,5				●		
		2,5			●			●
	150	2,5			●			●
		2,5				●		
	200	2,5			●			●
	250	2,5			●			
		5						●
	300	5			●			●
	400	5			●			
	500	5			●			
600	5			●			●	

## A.G Akım Trafoları

Tip	Sekonder Akım		5A			1A		
	Primer Akım(A)	Nominal Güç(VA)	Sınıf					
			3	1	0,5	3	1	0,5
A40 MN	100	1						●
		1,5		●				
	125	2						
		1,5		●				●
	150	2,5		●				
		1,5		●				●
	200	2,5			●			●
		1,5			●			
	250	2,5			●			●
		1,5			●			
	300	2,5						●
		5			●			
	400	5			●			●
	500	5			●			●
	600	5			●			

Tip	Sekonder Akım		5A			
	Primer Akım(A)	Nominal Güç(VA)				
			1	0,5	0,2	0,25
AB	15	2,5				●
		10		●		
	20	2,5				●
		10		●		
	30	2,5				●
		10		●		
	50	2,5				●
		10		●		
	60	2,5				●
		10		●		
	75	2,5				
		10		●		●
	80	10		●		
	100	2,5				●
		10		●		●
	125	10		●		
150	2,5				●	
	10		●			

## A.G Akım Trafoları

Tip	Sekonder Akım		5A					1A							
	Primer Akım(A)	Nominal Güç (VA)	Sınıf												
			3	1	0,5	0,2	0,25	3	1	0,5	0,2	0,25			
A30	30	1	●									●			
	40	1										●			
		1,5		●											
	50	1										●			
		2,5		●											
	60	1										●			
		2,5		●											
	75	1,25										●			
		2,5		●											
	80	1,5										●			
		2,5		●											
	100	2,5										●			
		5		●											
	125	2,5										●			
		5		●											
	150	2,5											●		
		5		●	●										
	200	2,5											●		
		10				●									
	250	5											●		
		10				●									
	300	2,5					●								
		5										●			
		10				●									
	400	5						●							
		10				●									
500	5														
	7,5					●									
	10				●										
600	7,5														
	10				●	●									

## A.G Akım Trafoları

Tip	Sekonder Akım		5A				1A					
	Primer Akım(A)	Nominal Güç (VA)	Sınıf									
			1	0,5	0,2	0,2S	1	0,5	0,2	0,2S		
A40	75	1							●			
	80	1							●			
	100	1,25							●			
	125	2,5							●			
	150	2,5							●			
	200	2,5								●		
	250	2,5								●		
	300	2,5								●		
		10		●								
	400	5			●					●		
		10		●								
	500	5			●					●		
		10		●								
	600	5				●				●		
		10		●	●							
	750	7,5				●						
	10			●								
800	10			●	●							

Tip	Sekonder Akım		5A		
	Primer Akım(A)	Nominal Güç (VA)	Sınıf		
			0,5	0,2	0,2S
A60	600	10	●		
	750	5		●	
		7,5		●	
		10	●		
	800	7,5		●	
		10	●	●	
	1000	10	●		
		15	●	●	●
	1200	10	●		
		15	●	●	
1250	10	●		●	
	15	●	●		

Tip	Sekonder Akım		5A			
	Primer Akım(A)	Nominal Güç (VA)	Sınıf			
			1	0,5	0,2	0,2S
A80	1000	10		●	●	
	1200	10		●	●	
	1250	10		●	●	
	1500	10		●		●
		15		●		
		30		●		
	1600	15		●		
		30		●		
	2000	15		●		
		30		●		



## A.G Akım Trafoları

Tip	Sekonder Akım		5A			
	Primer Akım(A)	Nominal Güç (VA)	Sınıf			
			1	0,5	0,2	0,2S
A100	2000	15		●		
		30		●		
	2500	15		●		
		30		●		
	3000	15		●		
		30		●		
	3200	15		●		
		30		●		
	4000	30		●		
	5000	30		●		

Tip	Sekonder Akım		5A			
	Primer Akım(A)	Nominal Güç (VA)	Sınıf			
			1	0,5	0,2	0,2S
A60T	500	5		●		
	600	5		●		
	750	5		●		
	800	10		●		
	1000	10		●		
	1200	10		●		
	1250	10		●		
	1600	15		●		
	2000	15		●		

Tip	Sekonder Akım		5A			
	Primer Akım(A)	Nominal Güç (VA)	Sınıf			
			1	0,5	0,2	0,2S
A80T	600	10		●		
	800	10		●		
	1000	10		●		
	1200	10		●		
	1250	10		●		
	1500	15		●		
	1600	15		●		
	2000	15		●		
	2500	15		●		

Tip	Sekonder Akım		5A			
	Primer Akım(A)	Nominal Güç (VA)	Sınıf			
			1	0,5	0,2	0,2S
A100T	1000	10		●		
	1500	15		●		
	1600	15		●		
	2000	15		●		
	2500	15		●		
	3000	15		●		
	3200	15		●		
	4000	30		●		

## A.G Akım Trafoları



## ENS Serisi

Ayrılabilir nüveli (çekirdekli) akım trafoları genellikle hali hazırda çalışmakta olan sistemlerde bara veya iletkenleri ayırmadan kolayca monte edilebildikleri için kullanılırlar.

Çalışma sıcaklığı -50C/+500C Depolama sıcaklığı -250C/+700C

3 Fazlı akım trafoları; şalter üreticilerinin standart bara aralıklarına uygun 35mm ve 45mm bara açıklıkları sayesinde, şalter çıkışlarına direk montaj olanağı sağlamaktadır. Bu sayede montaj sürelerinde önemli tasarruf sağlanmaktadır.

### Özellikler

Termal Sürekli Anma Akımı  $I_{cth}: 1.2 \times I_n$  ( ENS.AYS serisinde  $1.0 \times I_n$  )

Termal Anlık Anma Akımı  $I_{th} = 60 \times I_n$ , 1sn.

Maksimum İşletme Gerilimi  $U_m = 0,72kV$

İzolasyon Test Gerilimi  $3kV$ ,  $U_{eff}$ , 50Hz, 1dk.

Frekans: 50Hz

İzolasyon Sınıfı: E

Standartlar: TS EN 61869-2, VDE 0414-1

## A.G Akım Trafoları

## ENS.AYS Serisi

## Ayrılabilir Nüveli Akım Trafolar

Ürün Kodu	Primer Akım (A)	Nominal Güç (VA)	Sınıf 3	Sınıf 1	Sınıf 0,5	İç Boyut (mm)
ENS.AYS 23	100	1,25	●			20x30
ENS.AYS 23	150	1,5	●			20x30
ENS.AYS 23	200	2,5	●			20x30
ENS.AYS 23	300	3,75		●		20x30
ENS.AYS 58	400	2,5		●		50X80
ENS.AYS 58	500	5		●		50X80
ENS.AYS 58	600	5		●		50X80
ENS.AYS 58	800	7,5		●		50X80
ENS.AYS 58	1000	10		●		50X80
ENS.AYS 812	400	2,5		●		80X120
ENS.AYS 812	500-600-800	2,5			●	80X120
ENS.AYS 812	1000	5			●	80X120
ENS.AYS 816	1200	10			●	80X160
ENS.AYS 816	1500-1600-2000	15			●	80X160
ENS.AYS 816	2500-3000	15			●	80X160
ENS.AYS 816	4000	30			●	80X160
ENS.AYS 816	5000	15			●	80X160

## ENS.CYS Serisi

## Ayrılabilir Nüveli Akım Trafolar

Ürün Kodu	Maksimum Bara Ölçüsü (mm)	Primer Akım (A)	Sekonder Akım (A)	Nominal Güç (VA)	Sınıf 3	Sınıf 1	Sınıf 0,5
ENS.CYS 23	20x30	100	5	1,5	●		
	20x30	150-200	5	1,5		●	
	20x30	300	5	2,5		●	
ENS.CYS 58	50x80	400	5	2,5		●	
	50x80	500-600	5	5		●	
	50x80	800	5	7,5		●	
ENS.CYS 88	80X80	1000	5	5			●
ENS.CYS 812	80x120	400	5	1,5			●
	80x120	500-600-800	5	2,5			●
	80x120	1000	5	5			●
	80x120	1200	5	10			●
ENS.CYS 816	80x120	1500-1600 2000-2500 3000	5	15			
	80x120	4000	5	30			
	80x120	5000	5	15			

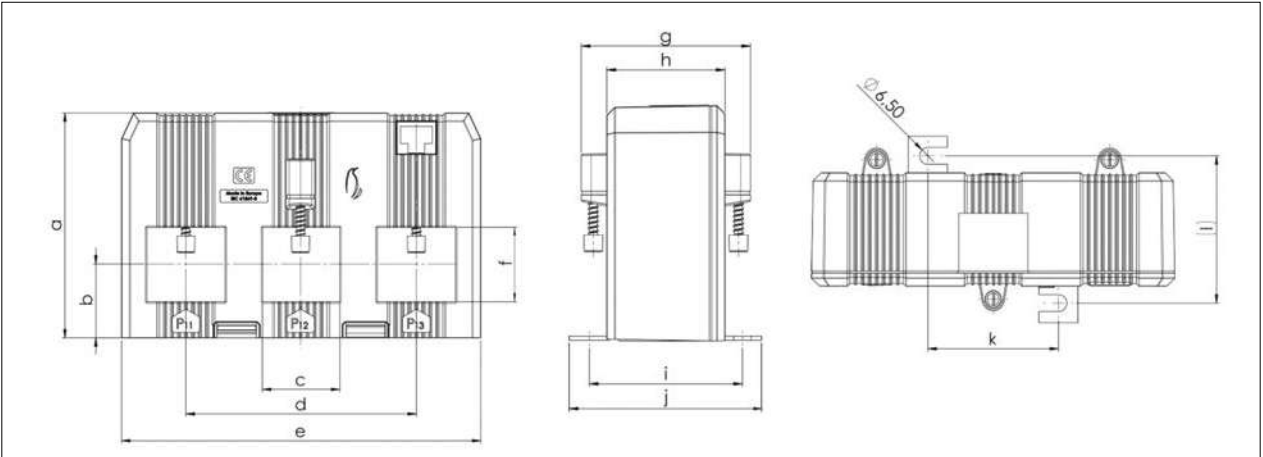
## A.G Akım Trafoları



## ENS.3PM Serisi plug & meter

ENS.3PM Serisi 3 fazlı plug & meter akım trafolarıdır. ENS.3PM Serisi akım trafoları Entes tarafından geliştirilen plug & meter uyumlu cihazlara 3 fazın akım bilgisini tek bir RJ-45 kablosu üzerinden iletmektedir. Standart Kompakt şalterlerin bara ölçülerine uygun olarak tasarlanan ENS.3PM Serisi akım trafoları, 3 farklı bara boyutu ile 1600 Ampere kadar olan akım aralığında çalışabilmektedir.

### Boyutlar



## A.G Akım Trafoları

## ENS.3PMD Serisi

## 3 Fazlı mV Çıkışlı Çıplak &amp; meter Akım Trafosu Serisi

Ürün Kodu	Primer Akım (A)	Sekonder (mV)	Sınıf 1	Bara Ölçüleri (mm)
<b>ENS.3PMD 25</b>				
ENS.3PMD 25 3X60	3x60	330	●	21 x 25
ENS.3PMD 25 3X75	3x75	330	●	21 x 25
ENS.3PMD 25 3X100	3x100	330	●	21 x 25
ENS.3PMD 25 3X150	3x150	330	●	21 x 25
ENS.3PMD 25 3X200	3x200	330	●	21 x 25
ENS.3PMD 25 3X250	3x250	330	●	21 x 25
<b>ENS.3PMD 33</b>				
ENS.3PMD 33 3X250	3x250	330	●	30,5 x 29,5
ENS.3PMD 33 3X330	3x300	330	●	30,5 x 29,5
ENS.3PMD 33 3X400	3x400	330	●	30,5 x 29,5
ENS.3PMD 33 3X500	3x500	330	●	30,5 x 29,5
ENS.3PMD 33 3X600	3x600	330	●	30,5 x 29,5
<b>ENS.3PM 55</b>				
ENS.3PMD 55 3X800	3x800	330	●	50,2 x 54
ENS.3PMD 55 3X1000	3x1000	330	●	50,2 x 54
ENS.3PMD 55 3X1250	3x1250	330	●	50,2 x 54
ENS.3PMD 55 3X1600	3x1600	330	●	50,2 x 54

## 3 Fazlı Akım Trafoları

Ürün Kodu	Primer Akım (A)	Nominal Güç (VA)	Sınıf 1	Bara Ölçüleri (mm)
<b>ENS.3PMD 20</b>				
ENS.3PH 20 3X100/5A	3X100	1	1	Ø 20
ENS.3PH 20 3X150/5A	3X150	1,25	1	Ø 20
ENS.3PH 20 3X150/5A	3X160	1,5	1	Ø 20
ENS.3PH 20 3X200/5A	3X200	1,5	1	Ø 20
ENS.3PH 20 3X250/5A	3X250	2,5	1	Ø 20
<b>ENS.3PMD 30</b>				
ENS.3PH 30 3X250/5A	3X250	2,5	1	Ø 30
ENS.3PH 30 3X300/5A	3X300	3,75	1	Ø 30
ENS.3PH 30 3X400/5A	3X400	5	1	Ø 30
ENS.3PH 30 3X500/5A	3X500	5	1	Ø 30
ENS.3PH 30 3X600/5A	3X600	5	1	Ø 30

## A.G. Clamp Tip Akım Trafoları



## ENS.CCT Serisi

ENS.CCT serisi akım trafoları, enerjiyi kesmeden montaj/demontaj imkanı sunarak güvenli ve kolay bir şekilde kullanım avantajı sağlar.


Enerjinin kesilmesinin mümkün olmadığı tesislerde enerji izleme kurulumunda avantaj sunan ENS.CCT serisi, hafif ve kompakt yapısı sayesinde dar ve küçük pano uygulamalarında kullanılabilir. Kısa süreli ölçüm ve test amaçlı kurulumlarda mobil ölçüm yapan ekipler tarafından tercih edilirler.

Model/Parametreler	ENS.CCT-10	ENS.CCT-16	ENS.CCT-24	ENS.CCT-36
Anma Primer Akımı (In)	30A, 50A, 75A	100A, 120A	150A, 200A, 250A, 300A	400A, 500A, 600A
Sekonder Değer	333mV	333mV	333mV veya 5A	333mV veya 5A
Ölçüm Aralığı	1A- In			
Max. Ölçüm Sınırı	1,2 In			
Ölçüm Doğruluğu	Sınıf 1			
Çalışma Frekansı	50/60 Hz			
Faz Kayması	+ 1,5 ±1°	+ 1,0 ±1°	+ 0,5 ±0,5°	+ 0,5 ±0,5°
Max. Lineer Sapma	-1 ± 1%	-1 ± 1%	-1 ± 1%	-1 ± 1%
Max. Çalışma Gerilimi / İzalasyon Sınıfı	0,72 / 3 kV	0,72 / 3 kV	0,72 / 3 kV	0,72 / 3 kV
Çalışma ve Çevre Koşulları	CAT III			
Depolama Çevre koşulları	Sıcaklık: -10 / -70 °C, Nem ≤85%, Bina İçi			
ENS.3PH 30 3X600/5A	Sıcaklık: -20 / -80 °C, Nem ≤85%			



## CT Serisi

CT Serisi akım trafoları kompakt tasarımları ile enerji izleme ve elektriksel ölçümler için ekonomik bir çözüm sunmaktadır.

A.G Akım Trafosu	Tip	Kullanıldığı ENTES Ürünleri			
		Maksimum Ölçülebilen Akım			
 <b>ENTES</b> <b>Dijital Ölçüm Cihazları için</b>	<b>CT-25</b>	80 A	120 A	210 A	
		<b>CT-80D</b> <b>(Sadece ES-80L için uygundur.)</b>	ES-80L		
			MPR-53 MPR-53S EPR-04 EPR-04S EPM-04 EPM-04C EPM-04CS	EPM-04h EPM-06 EPM-06C EPM-06CS EPM-07 EPM-07S	EPM-4A EPM-4C EPM-R4C EPM-4P AKC-03

Teknik Özellikler	CT-25	CT-80D ( Sadece ES-80L için uygundur)
Çevrim Oranı	1/1500	1/1500
İç Çap	15,5 mm (70 mm <sup>2</sup> lik kablo)	13 mm (35 mm <sup>2</sup> lik kablo)
Dış Çap	43	47,5
Primer Nominal Akım	120 A (3Fazlı ölçüm) 210 A (Tek Fazlı Ölçüm)	80 A
Doğruluk	Sınıf 1	Sınıf 1
Çalışma Sıcaklığı	-40 °C / +70 °C	-40 °C / +70 °C
Çalışım Frekansı	50 Hz	50 Hz

\*CT-25 akım trafosu, yukarıda belirtilen modellerin sadece CT-25 uyumlu versiyonları ile kullanılabilir. Seçtiğiniz modelin uyumluluğu için satış temsilciniz ile irtibata geçiniz.