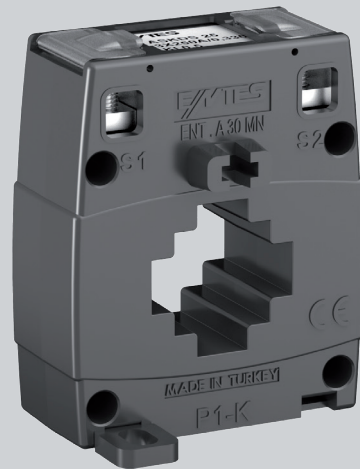
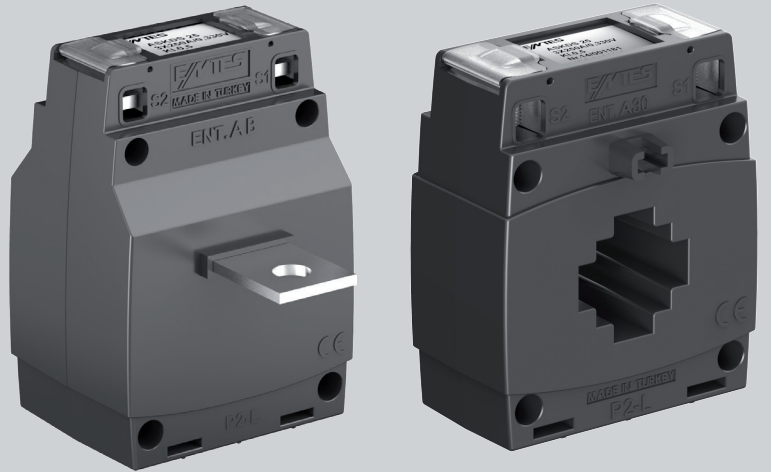


# ENT.A Serisi

## Akim Trafoları Datasheet



**Teknik Özellikler**

Standart	TS EN 61869-2 / IEC 61869-2
Maksimum Çalışma Gerilimi (Un)	720V
Çalışma Frekansı	50/60Hz
Çalışma Sıcaklığı	-5°C...+40°C
Nominal Sürekli Termik Akım	1,2In
Nominal Termik Kısa Devre Akımı(Ith)	60In max 60kA 1sn
Anma Dinamik Akım(Idyn)	2,5xIth 1 periyot
İzasyon Test Gerilimi	3kV/1 dk
Tel Isıl Sınıfı	H(180°C maks.)
Yanmazlık Sınıfı	V-2
Koruma Derecesi	IP20
Sekonder Klemens	Nikel Kaplı Piriç M5 Vida
Tavsiye Edilen Sıkma Torku	2Nm (Sekonder Klemens)
Doğruluk Sınıfı	0,2- 0,2S- 0,5- 0,5S- 1- 3
Anma Gücü	1-30VA
Nominal Primer Akım	5-5000A
Nominal Sekonder Akım	1A ve 5A
Kullanım Tipi	Bina/Pano İçi

**Doğruluk Sınıfı**

Doğruluk Sınıfı	Anma Akımı ± % Akım Hatası				
	1%	5%	20%	100%	120%
0,2	-	0,75	0,35	0,2	0,2
0,2s	0,75	0,35	0,2	0,2	0,2
0,5	-	1,5	0,75	0,5	0,5
0,5s	1,5	0,75	0,5	0,5	0,5
1	-	3	1,5	1	1
3	-	-	3	-	3

Akım hatası ve faz kayması hata limiti (TS EN 61869-2 0.2 - 0.2s - 0.5 - 0.5s - 1 sınıfı)

**Sekonder Akımı 5A için Maximum Kablo Boyu (m)**

Burden(VA)	Kablo mm <sup>2</sup>	
	2,5	4
1	1,73	2,77
1,25	2,35	3,76
1,5	2,97	4,74
2	4,20	6,72
2,5	5,44	8,19
4	8,07	12,05
5	8,88	15,30
7,5	12,56	20,09
10	15,51	24,81

# ENT.A20MN Serisi Akım Trafoları Datasheet

## TANIM

40A - 300A Primer akım aralığında, mühürlenebilir modelli 'A Serisi' Akım Trafoları.

## UYGULAMA

20x10 mm bar'a veya 21 mm çaplı kablolar kullanılarak, Primer akımları 1A veya 5A Sekonder akımlara dönüştürmek için kullanılır.

## TEKNİK ÖZELLİKLER

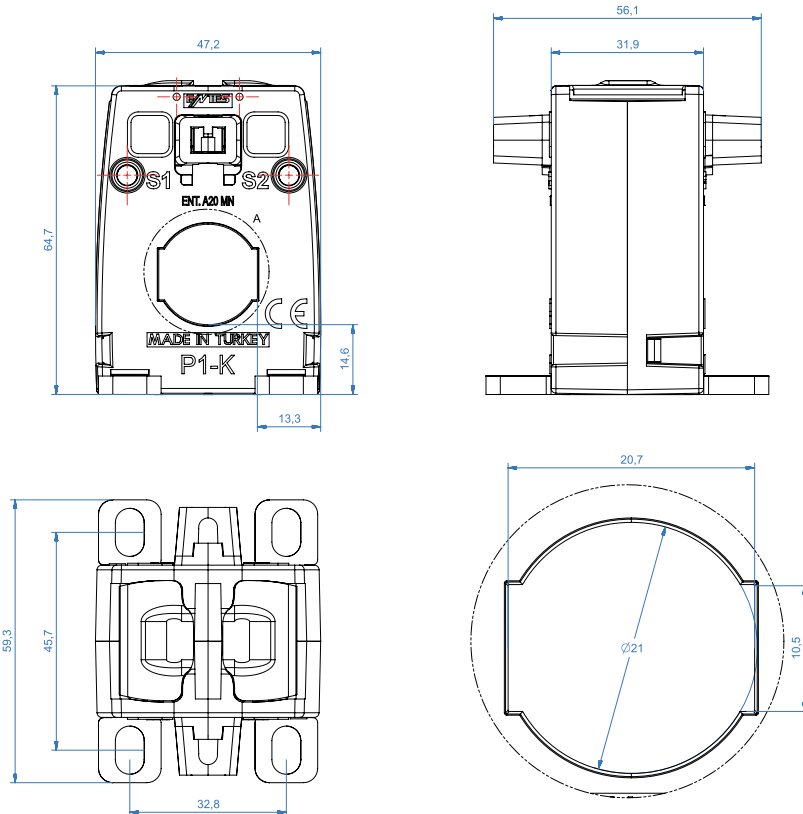
- TS EN 61869-2 / IEC 61869-2 Standardı
- Maksimum Çalışma Gerilimi (Un) 720V
- Çalışma Sıcaklığı -5°C...+40°C
- Anma gücü aralığı 1-7,5 VA
- Nominal Sürekli Termik Akımı 1,2xIn



A20MN					SEKONDER 5A							
	Sınıf 0,5				Sınıf 1					Sınıf 3		
VA	1,5	2	2,5	5	1,25	1,5	2,5	4	5	1	1,25	
40A										M4323		
50A											M4324	
60A					M4325							
75A						M4326						
100A	M4327						M4328					
125A		M4329						M4330				
150A			M4369							M4332		
200A			M4333							M4334		
250A				M4335						M4336		
300A				M4337								

Sekonder 1A ürünler için iletişime geçiniz.

## A20MN TEKNİK ÇİZİMLER



## ENT.A30MN – ENT.A30 Serisi Akım Trafoları Datasheet

### TANIM

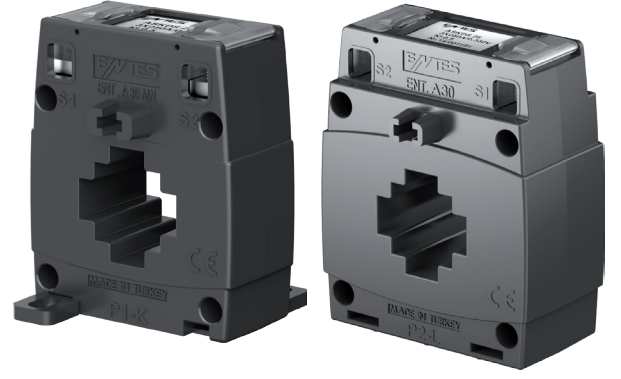
30A - 600A Primer akım aralığında, mühürlenebilir modelli 'A Serisi' Akım Trafoları.

### UYGULAMA

30x10 mm bar'a veya 23,8 mm çaplı kablolar kullanılarak, Primer akımları 1A veya 5A Sekonder akımlara dönüştürmek için kullanılır.

### TEKNİK ÖZELLİKLER

- TS EN 61869-2 / IEC 61869-2 Standardı
- Maksimum Çalışma Gerilimi (Un) 720V
- Çalışma Sıcaklığı -5°C...+40°C
- Anma gücü aralığı 5-30VA
- Nominal Sürekli Termik Akımı 1,2xIn

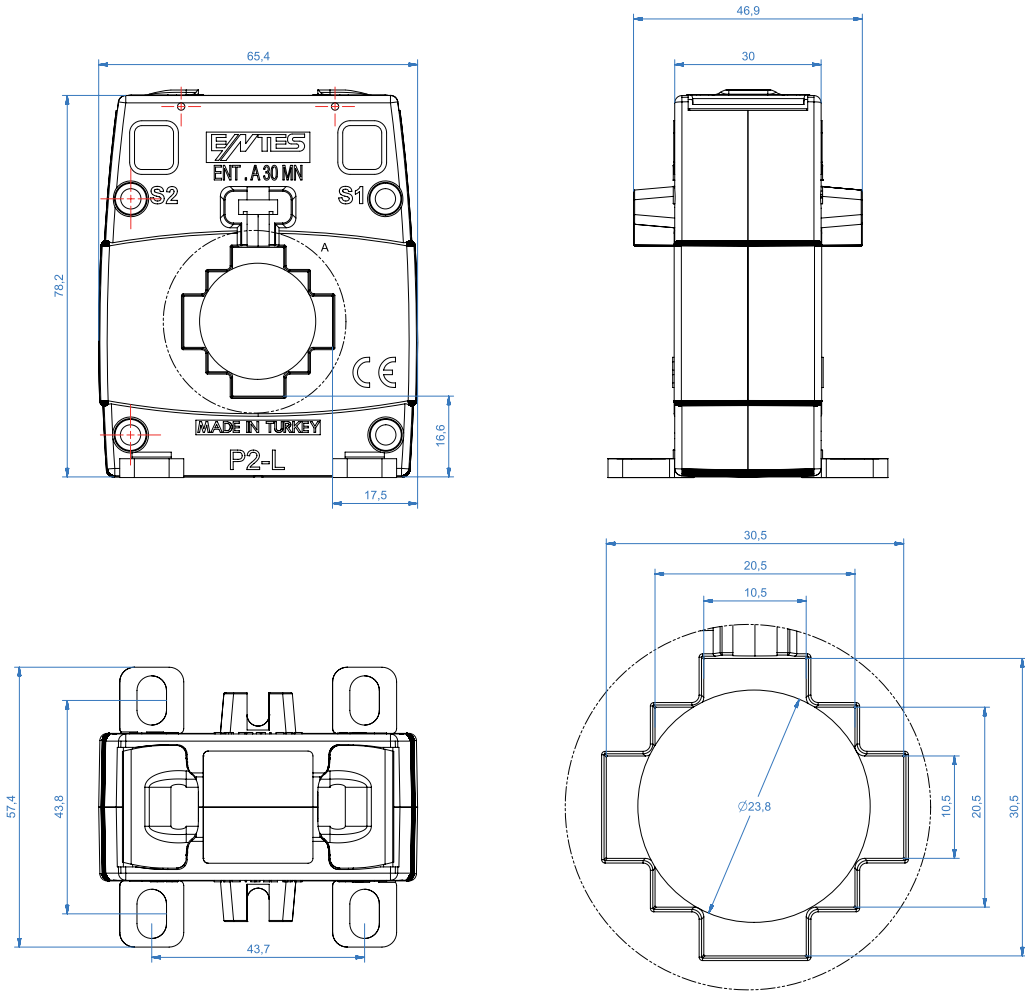


A30MN				SEKONDER 5A			
VA	Sınıf 0,5			Sınıf 1		Sınıf 3	
	1,5	2,5	5	1	1,5	2	1
40A							M4543
50A				M4542			
60A					M4490		
75A					M4486		
80A						M4481	
100A	M4480					M4677	
125A	M4679					M4675	
150A		M4676				M4718	
200A		M4678					
250A		M4680					
300A			M4477				
400A			M4472				
500A			M4468				
600A			M4465				

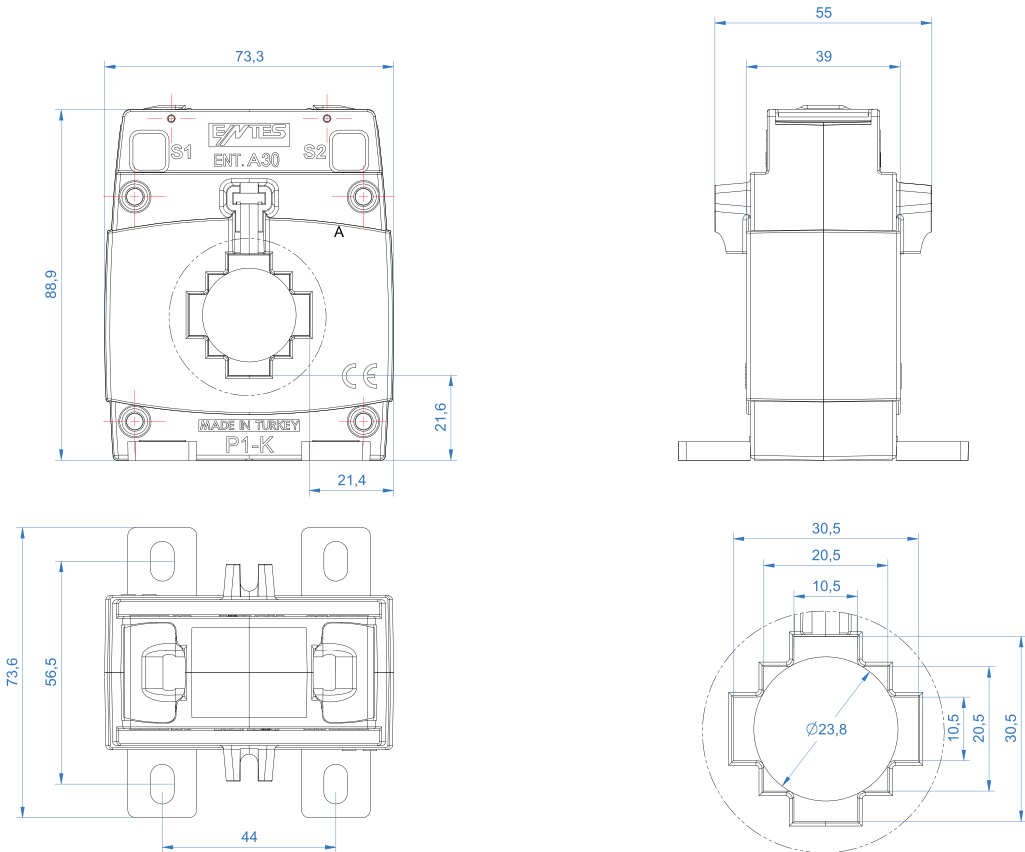
Sekonder 1A ürünler için iletişime geçiniz.

A30							SEKONDER 5A				
VA	Sınıf 0,2S		Sınıf 0,2			Sınıf 0,5	Sınıf 1			Sınıf 3	
	5	7,5	2,5	5	7,5	10	10	1,5	2,5	5	1
30A											M4208
40A								M4190			
50A									M4189		
60A									M4188		
75A									M4187		
80A									M4186		
100A										M4148	
125A										M4157	
150A										M4149	
200A							M4139				
250A							M4155				
300A			M5097				M4156				
400A				M5096			M4724				
500A	M5095				M5094		M4723				
600A		M5093				M5092	M4722				

ENT.A30 MN



ENT.A30



# ENT.A40MN – ENT.A40 Serisi Akım Trafoları Datasheet

## TANIM

300A - 800A Primer akım aralığında, mühürlenebilir modelli 'A Serisi' Akım Trafoları.

## UYGULAMA

40x10 mm bar'a veya A40MN Serisi için 27,8mm, A40 Serisi için 28,1mm çaplı kablolar kullanılarak, Primer akımları 1A veya 5A Sekonder akımlara dönüştürmek için kullanılır.

## TEKNİK ÖZELLİKLER

- TS EN 61869-2 / IEC 61869-2 Standardı
- Maksimum Çalışma Gerilimi (Un) 720V
- Çalışma Sıcaklığı -5°C...+40°C
- Anma gücü aralığı 5-30VA
- Nominal Sürekli Termik Akımı 1,2xIn

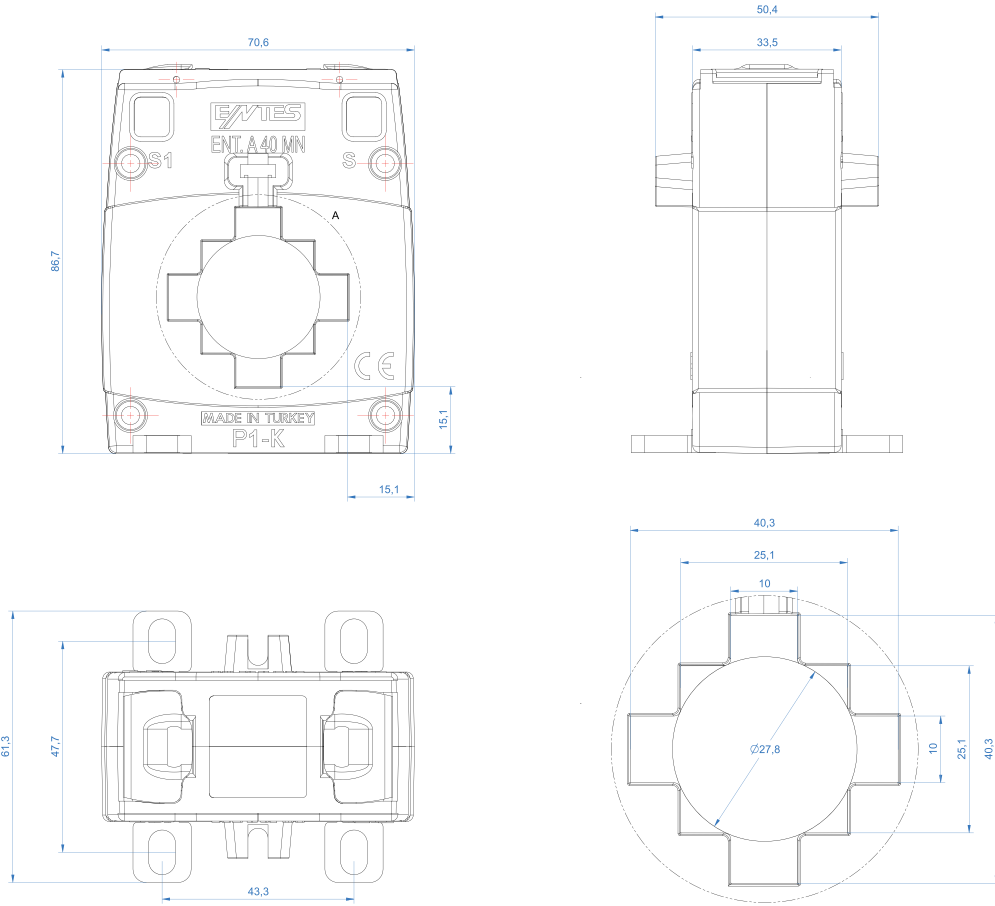


A40MN	SEKONDER 5A
	Sınıf 0,5
VA	5
300A	M4769
400A	M4666
500A	M4700
600A	M4697

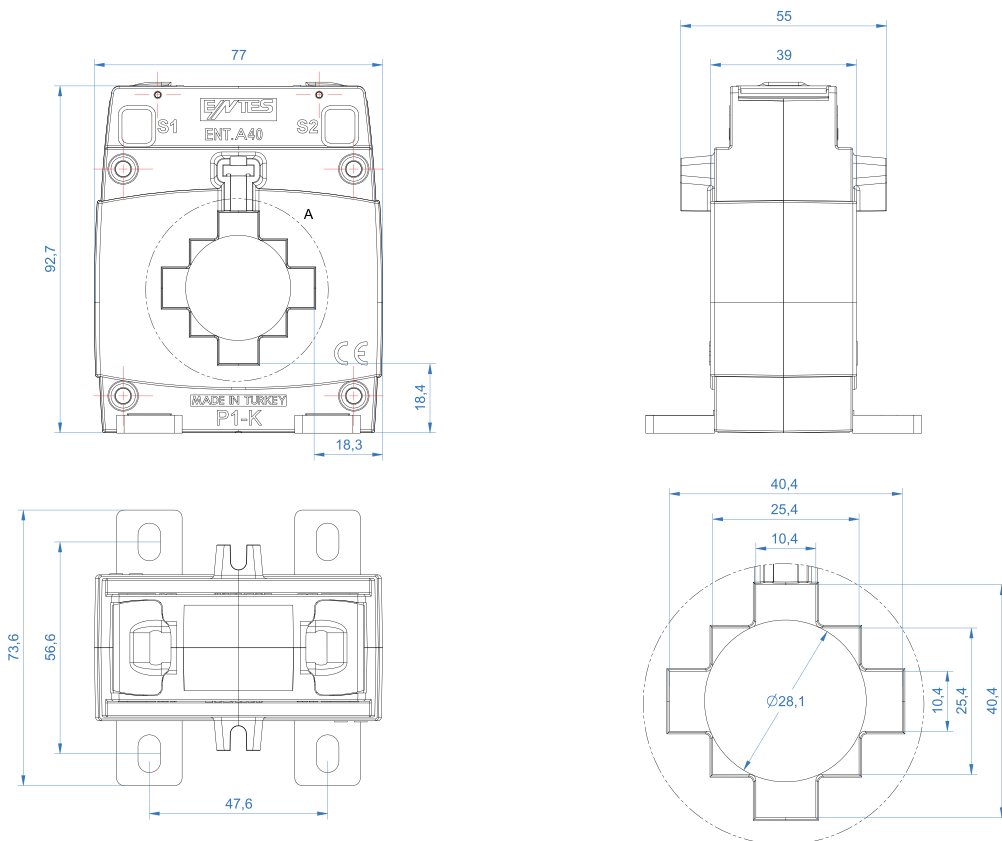
Sekonder 1A ürünler için iletişime geçiniz.

A40				SEKONDER 5A			
VA	Sınıf 0,2S			Sınıf 0,2			Sınıf 0,5
	5	7,5	10	5	7,5	10	10
300A							M4407
400A				M5183			M4138
500A					M5181		M4150
600A	M5180					M5179	M4185
750A		M5178				M5177	M4772
800A			M5176			M5175	M4773

ENT.A40 MN



ENT.A40



# ENT.A60 – ENT.A60T Serisi Akım Trafoları Datasheet

## TANIM

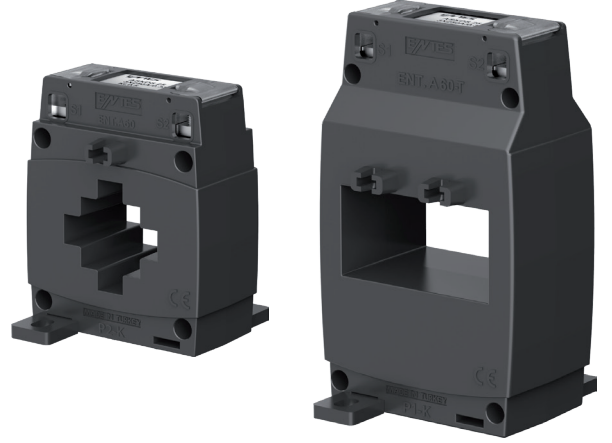
500A - 2000A Primer akım aralığında, mühürlenebilir modelli 'A Serisi' Akım Trafoları.

## UYGULAMA

60x30 mm bar'a veya 52mm çaplı kablolar kullanılarak, Primer akımları 1A veya 5A Sekonder akımlara dönüştürmek için kullanılır.

## TEKNİK ÖZELLİKLER

- TS EN 61869-2 / IEC 61869-2 Standardı
- Maksimum Çalışma Gerilimi (Un) 720V
- Çalışma Sıcaklığı -5°C...+40°C
- Anma gücü aralığı 5-15 VA
- Nominal Sürekli Termik Akımı 1,2xIn



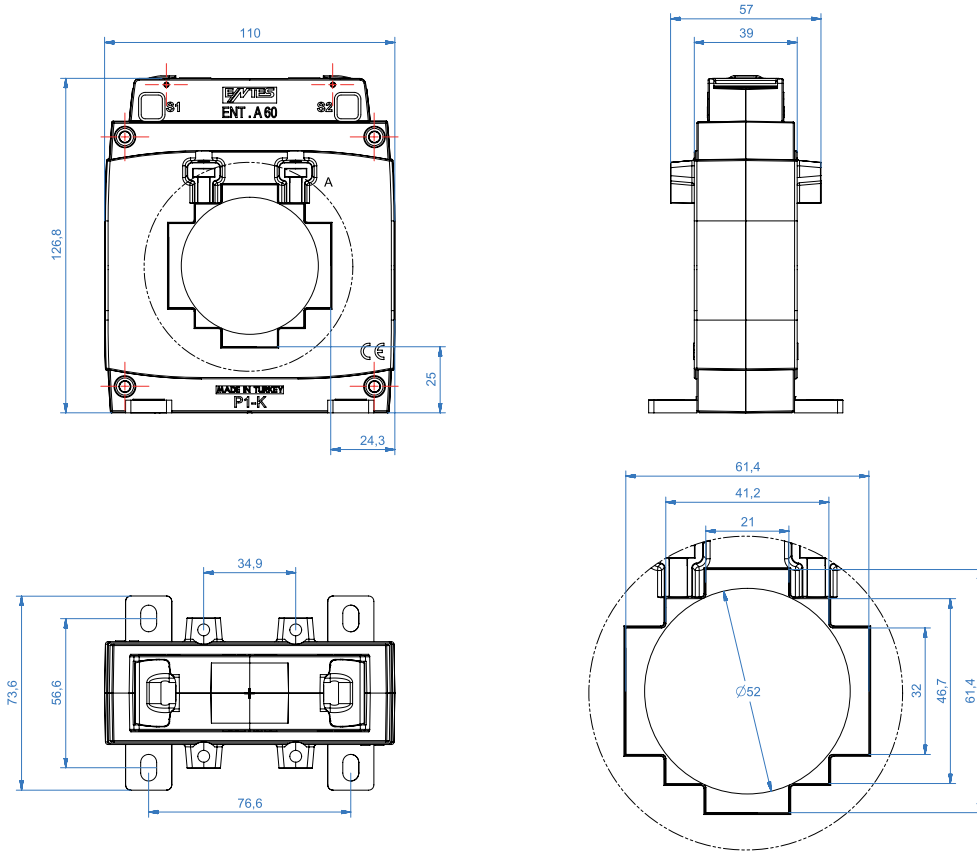
A60				SEKONDER 5A		
	Sınıf 0,2S	Sınıf 0,2			Sınıf 0,5	
VA	10	7,5	10	15	10	15
600A					M4670	
750A		M5193			M4504	
800A			M5191		M4452	
1000A			M5190		M4453	M4505
1200A	M5189			M5188	M4506	M4588
1250A	M5187			M5186	M4507	M4508

A60T	SEKONDER 5A		
	Sınıf 0,5		
VA	5	10	15
500A	M4278		
600A	M4279		
750A	M4280		
800A		M4281	
1000A		M4282	
1200A		M4283	
1250A		M4284	
1600A			M4287
2000A			M4304

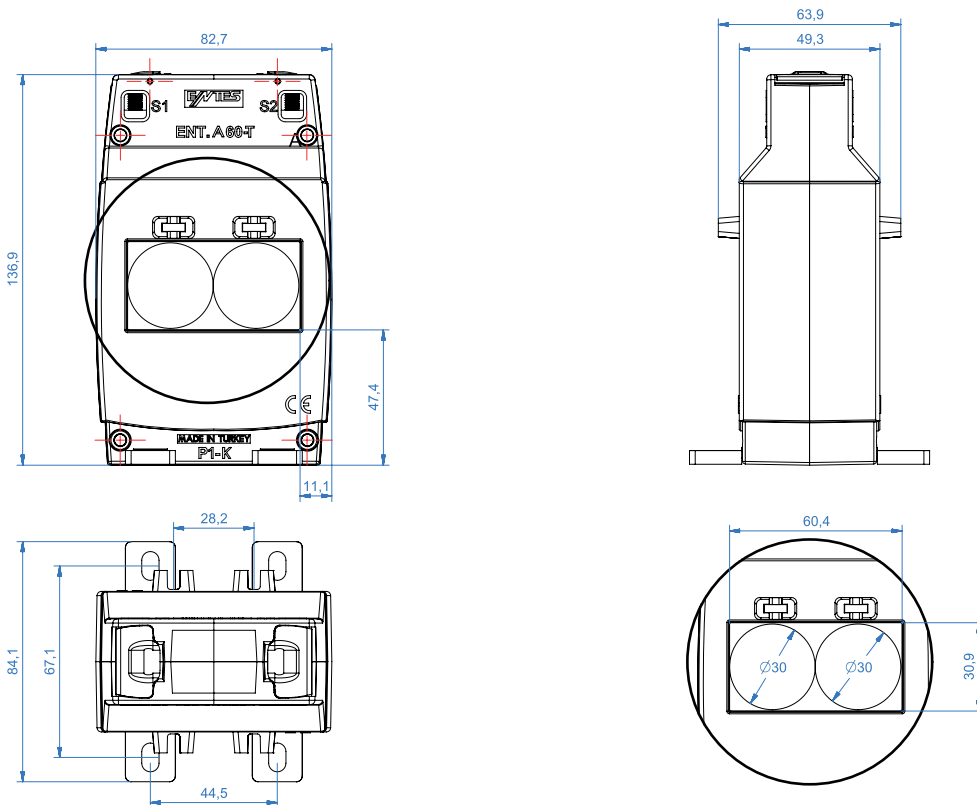
Sekonder 1A ürünler için iletişime geçiniz.



ENT.A60



ENT.A60T



# ENT.A80 – ENT.A80T Serisi Akım Trafoları Datasheet

## TANIM

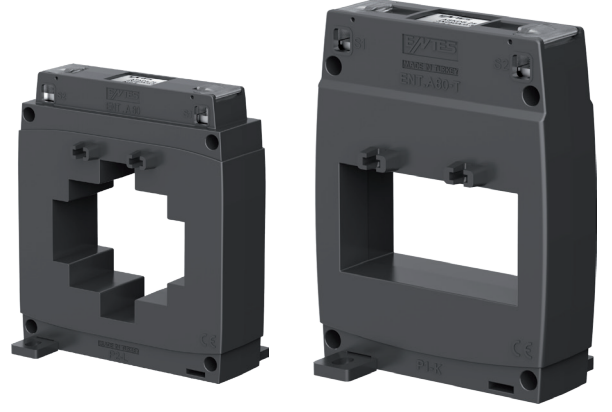
600A - 2500A Primer akım aralığında, mühürlenebilir modelli 'A Serisi' Akım Trafoları.

## UYGULAMA

80x30 mm bar'a veya 60,4mm çaplı kablolar, T modeli için ise 80x40mm bar'a kullanılarak Primer akımları 1A veya 5A Sekonder akımlara dönüştürmek için kullanılır.

## TEKNİK ÖZELLİKLER

- TS EN 61869-2 / IEC 61869-2 Standardı
- Maksimum Çalışma Gerilimi (Un) 720V
- Çalışma Sıcaklığı -5°C...+40°C
- Anma gücü aralığı 10-30 VA
- Nominal Sürekli Termik Akımı 1,2xIn

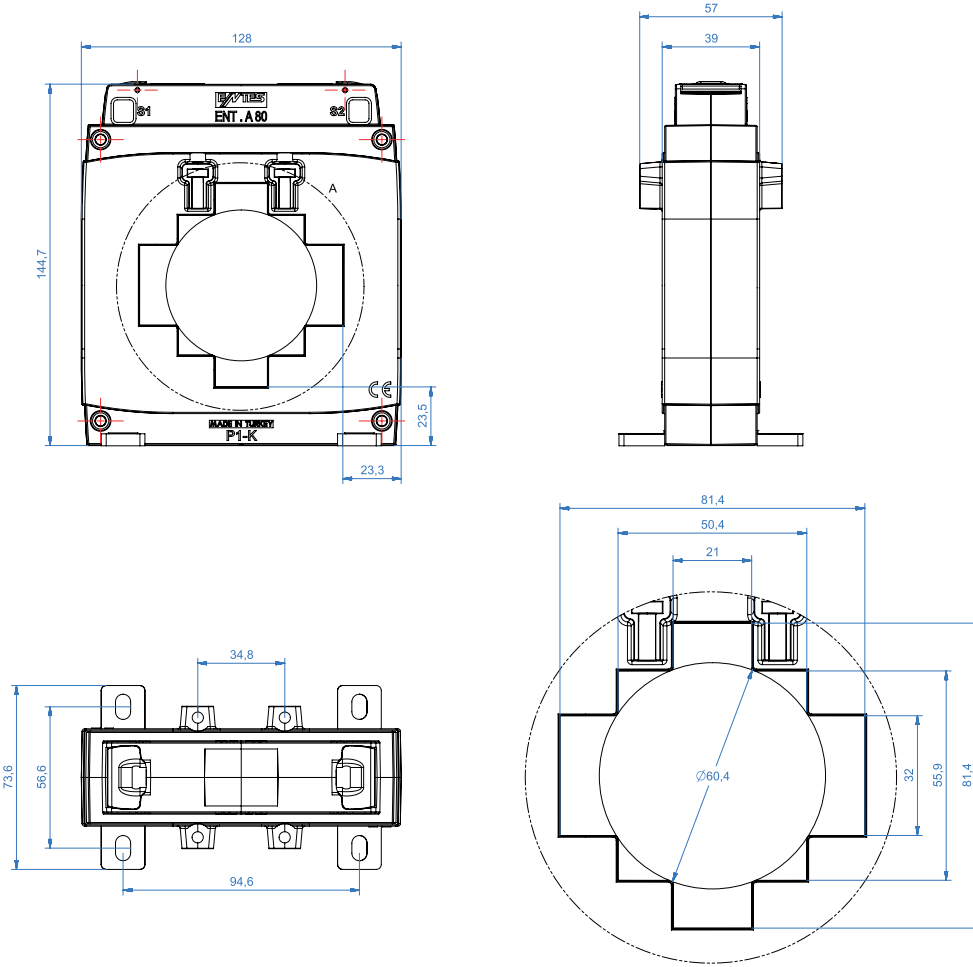


A80			SEKONDER 5A			
	Sınıf 0,2S	Sınıf 0,2		Sınıf 0,5		
VA	10	10	15	10	15	30
1000A		M5211		M4741	M4742	
1200A		M5210				
1250A		M5209				
1500A	M5208		M5207		M4514	M4517
1600A	M5206		M5205		M4519	M4520

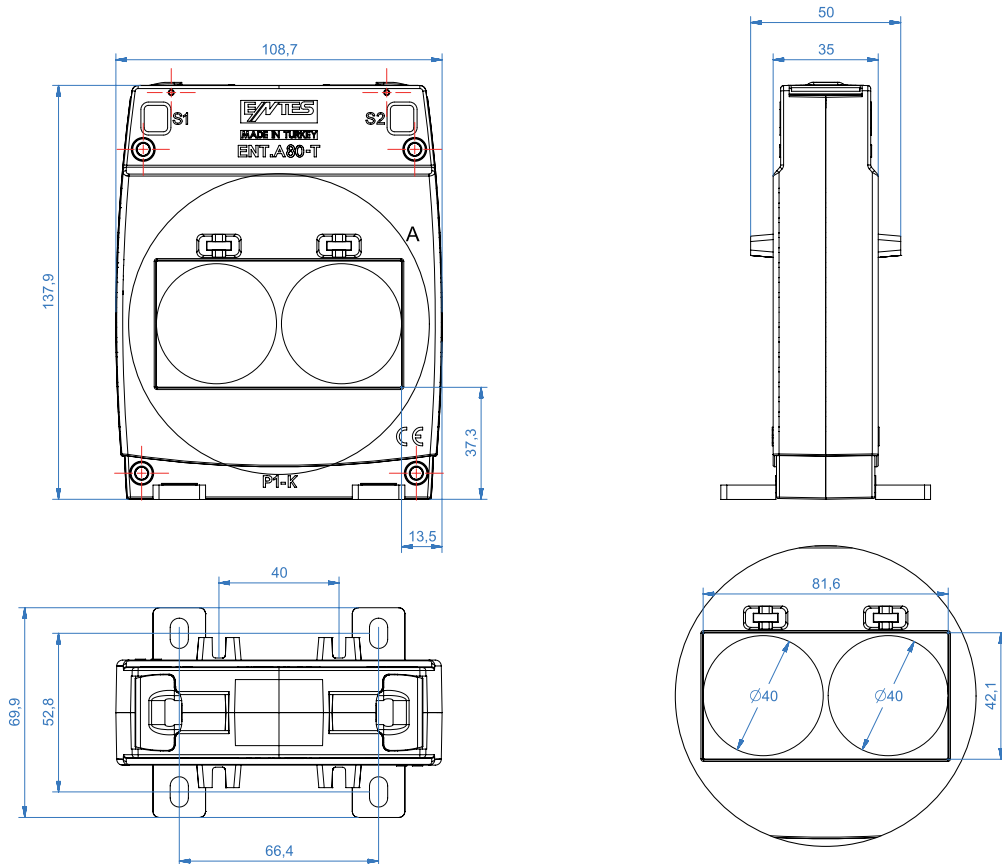
A80T	SEKONDER 5A	
	Sınıf 0,5	
VA	10	15
600A	M4289	
800A	M4920	
1000A	M4291	
1200A	M4292	
1250A	M4293	
1500A		M4301
1600A		M4302
2000A		M4303
2500A		M4304

Sekonder 1A ürünler için iletişime geçiniz.

ENT.A80



ENT.A80T



# ENT.A100 - ENT.A100T Serisi Akım Trafoları Datasheet

## TANIM

2000A - 5000A Primer akım aralığında, mühürlenabilir modelli 'A Serisi' Akım Trafoları.

## UYGULAMA

100x50 mm bar'a veya 81,8mm çaplı kablolar kullanılarak, Primer akımları 1A veya 5A Sekonder akımlara dönüştürmek için kullanılır.

## TEKNİK ÖZELLİKLER

- TS EN 61869-2 / IEC 61869-2 Standardı
- Maksimum Çalışma Gerilimi (Un) 720V
- Çalışma Sıcaklığı -5°C...+40°C
- Anma gücü aralığı 5-30VA
- Nominal Sürekli Termik Akımı 1,2xIn



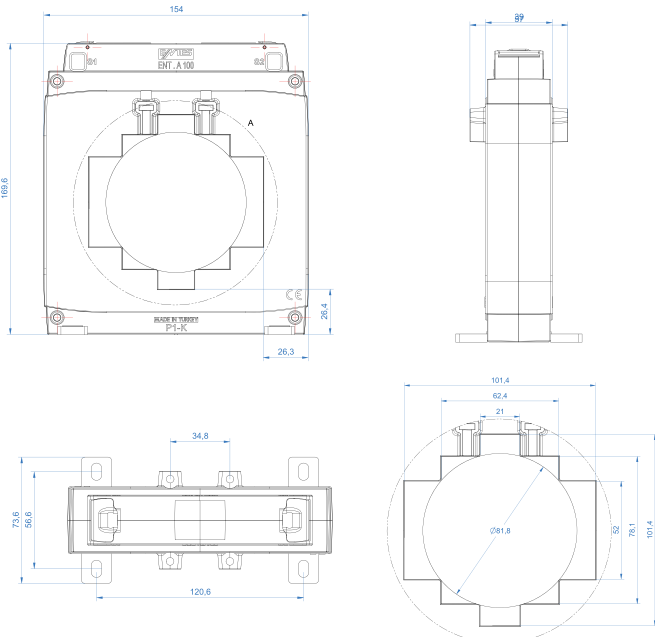
A100	Sınıf 0,2S			Sınıf 0,2			SEKONDER 5A	
	5	10	15	10	15	30	15	30
2000A	M5296			M5259			M4526	M4527
2500A		M5295			M5258		M4528	M4529
3000A		M5294			M5257		M4530	M4599
3200A			M5293			M5256	M4531	M4532
4000A			M5292			M5255		M4534
5000A								M4535

A100T	SEKONDER 5A		
VA	Sınıf 0,5		
	10	15	30
1000A	M4306		
1500A		M4309	
1600A		M4310	
2000A		M4311	
2500A		M4312	
3000A		M4338	
3200A		M4313	
4000A			M4322

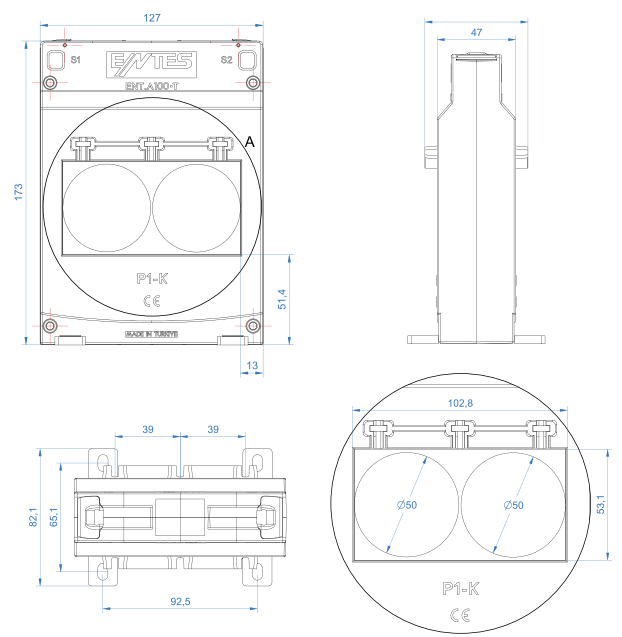
Sekonder 1A ürünler için iletişime geçiniz.

## TEKNİK ÇİZİMLER

ENT.A100



ENT.A100T



# ENT.A125T Serisi Akım Trafoları Datasheet

## TANIM

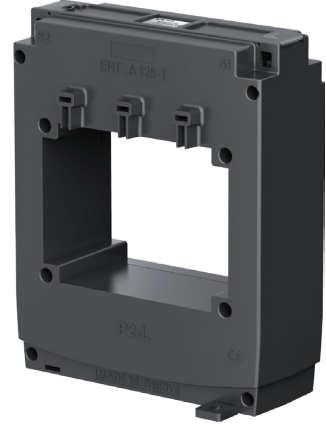
2000A - 6000A Primer akım aralığında, mühürlenebilir modelli 'A Serisi' Akım Trafoları.

## UYGULAMA

127 x 20 mm veya 100 x 90 mm bar'a kullanılarak, Primer akımları 1A veya 5A Sekonder akımlara dönüştürmek için kullanılır.

## TEKNİK ÖZELLİKLER

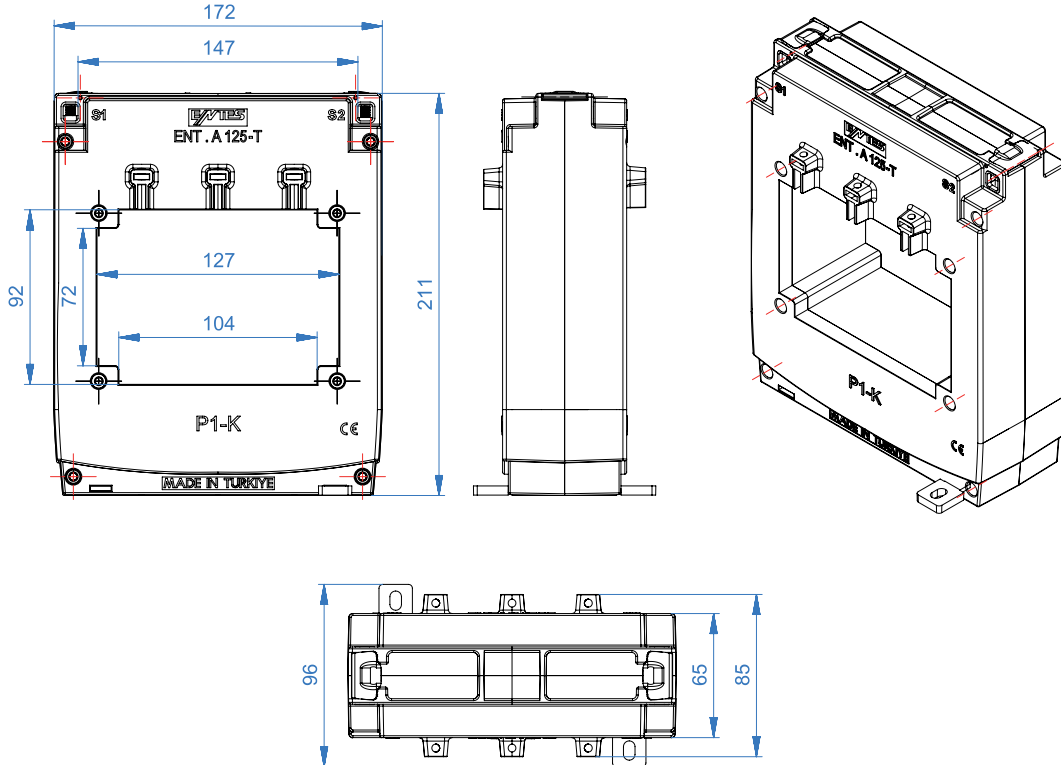
- TS EN 61869-2 / IEC 61869-2 Standardı
- Maksimum Çalışma Gerilimi (Un) 720V
- Çalışma Sıcaklığı -5°C...+40°C
- Anma gücü aralığı 15-30 VA
- Nominal Sürekli Termik Akımı 1,2xIn



A125T	SEKONDER 5A	
	Sınıf 0,5	
VA	15	30
2000A	M5510	M5511
2500A	M5512	M5513
3000A	M5514	M5515
3200A	M5516	M5517
4000A	M5518	M5519
5000A	M5520	M5521
6000A	M5522	M5523

Sekonder 1A ürünler için iletişime geçiniz.

## A125T TEKNİK ÇİZİMLER



# ENT.AB Serisi Akım Trafoları Datasheet

## TANIM

15A - 150A Primer akım aralığında, mühürlenebilir modelli 'A Serisi' Akım Trafoları.

## UYGULAMA

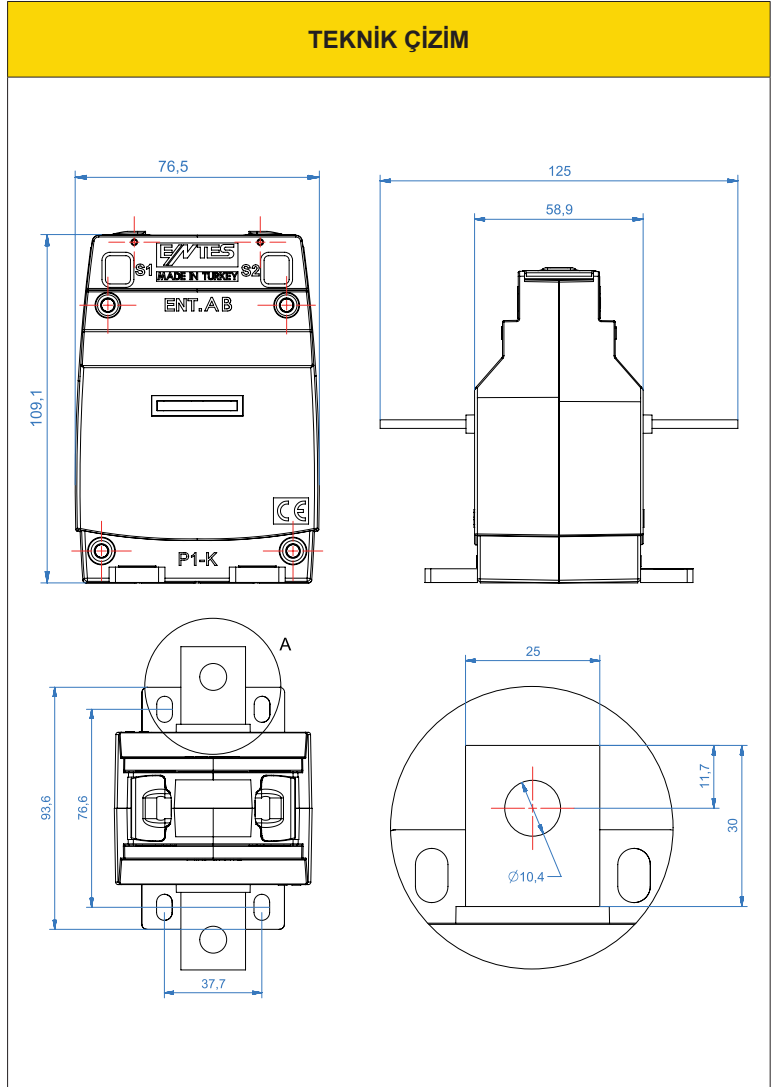
Primer akımları 1A veya 5A Sekonder akımlara dönüştürmek için kullanılır.

## TEKNİK ÖZELLİKLER

- TS EN 61869-2 / IEC 61869-2 Standardı
- Maksimum Çalışma Gerilimi (Un) 720V
- Çalışma Sıcaklığı -5°C...+40°C
- Anma gücü aralığı 2,5-10VA
- Nominal Sürekli Termik Akımı 1,2xIn



AB	SEKONDER 5A	
	Sınıf 0,2	Sınıf 0,5
VA	2,5	10
15A	M5174	M4224
20A	M5173	M4223
25A		M4215
30A	M5172	M4214
40A		M4227
50A	M5171	M4213
60A	M5170	M4212
75A	M5169	M4211
80A		M4226
100A	M5168	M4210
125A		M4225
150A	M5167	M4209



Sekonder 1A ürünler için iletişime geçiniz.