

Alçak Gerilim Güç Kondansatörleri

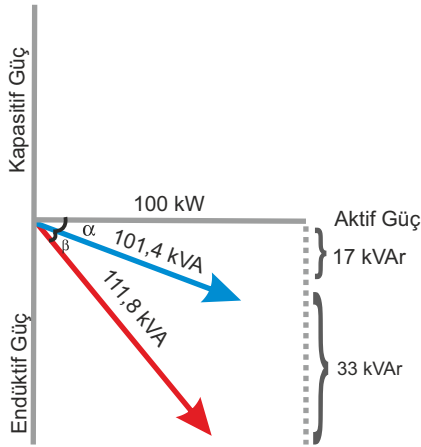
ENT.C Serisi Kondansatörler



- Ağır şartlar altında sorunsuz çalışma
- Aşırı basınç devre ayırıcı sistem ile emniyetli çalışma
- Kendini iyileştirme özelliği
- Sağlam gövde ve kompakt tasarım
- 110.000 saat işletme ömrü (C100 serisinde 130.000 saat)



Reaktif Güç



| | Kondansatörsüz | Kondansatörlü |
|-------------|----------------|---------------|
| Aktif Güç | 100 kW | 100 kW |
| Reaktif Güç | 50 kVAr | 17 kVAr |
| Görünür Güç | 111,8 kVA | 101,4 kVA |
| Güç Faktörü | 0,894 | 0,986 |

Kompanzasyon



ENTES ENT.C serisi güç kondansatörleri, kompanzasyon esnasında, ömürlerini kısaltacak ağır şartlara ve olumsuz koşullara uygun olarak tasarlanmıştır. Aşırı basınç devre ayırıcı sistem sayesinde, kondansatör ömrü bittiğinde ya da elektriksel termal aşırı zorlamalarda kondansatörlerin patlaması engellenmektedir.

ENT.C serisi kondansatörler, kendi kendini iyileştirebilme özelliğine sahip metalize polipropilen film kullanılarak üretilmişlerdir.

ENT.C.100 serisi kondansatörler, zor koşullarda çalışabilme özelliği ve 130.000 saatlik ömürleri ile üstün dayanıklılığa sahiptir.

Kompanzasyon kondansatörlerinin devreye girmesi sırasında bozucu etkiler ortaya çıkar. Devreye alınan kondansatörün kalkış akımı hem kendinin, hem devredeki diğer kondansatörlerin ömrünü azaltır. Bu olumsuzlukları gidermenin en uygun yolu ise kondansatörleri, kompanzasyon kontaktörleri ile beraber kullanmaktır.

Alçak Gerilim Güç Kondansatörleri

ENT.CF / CM Serisi (Tek Fazlı)

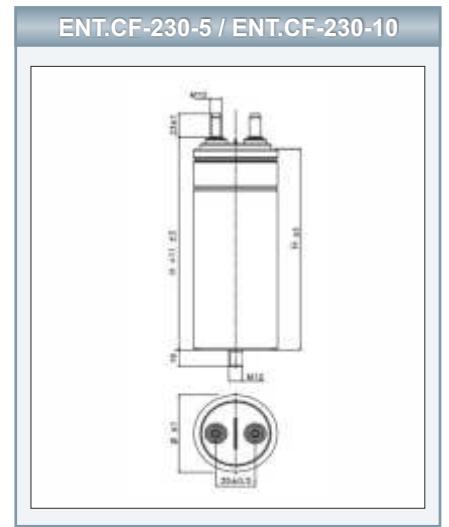
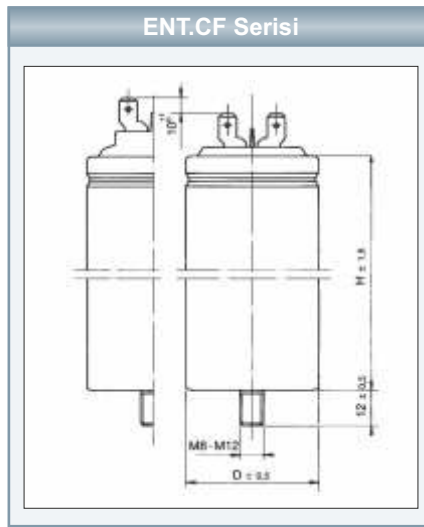
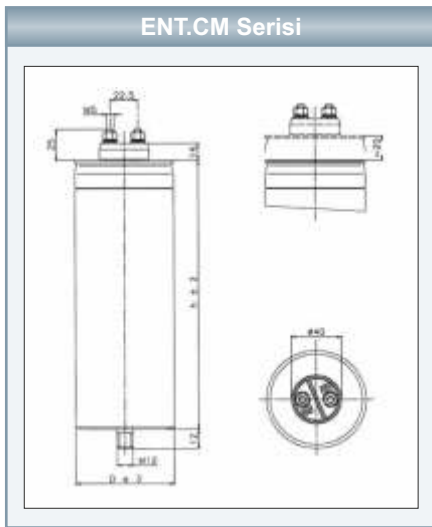
| Model | ENT.CF | ENT.CM | ENT.C10 | ENT.CXD | ENT.C100 (Silindirik Profil) | ENT.C100 (Üçgen Profil 50kVAr) |
|-----------------------------------|-------------------|-------------------|-------------------------|-------------------|------------------------------------|-----------------------------------|
| Çalışma Frekansı | 50/60Hz | 50/60Hz | 50/60Hz | 50/60Hz | 50/60Hz | 50/60Hz |
| Kapasite Toleransı | %-5+%10 | %-5+%10 | %-5+%10 | %-5+%10 | ±%5 | ±%5 |
| Dielektrik Kayıplar | 0,3 W/kVAr | 0,2 W/kVAr | 0,3 W/kVAr | 0,2 W/kVAr | 0,4 W/kVAr | 0,4 W/kVAr |
| Çalışma Yüksekliği | 2000 m | 2000 m | 2000 m | 2000 m | 2000 m | 2000 m |
| Test Gerilimi (Terminal-Terminal) | 2,15 x Un, AC 2 s | 2,15 x Un, AC 2 s | 2,15 x Un, AC 2 s | 2,15 x Un, AC 2 s | 2,15 x Un, AC 2 s | 2,15 x Un, AC 2 s |
| Test Gerilimi (Terminal-Gövde) | 3 kV, AC 10 s | 3 kV, AC 10 s | 3 kV, AC 10 s | 3 kV, AC 10 s | 4,6 kV, AC 2 s | 6 kV, AC 2 s |
| Çalışma Sıcaklığı | -25+55°C | -25+55°C | -25+55°C | -25+55°C | -25+55°C | -25+55°C |
| İzin Verilen En Fazla Gerilim | 1,1xUn | 1,1xUn | 1,1xUn | 1,1xUn | 1,1xUn | 1,1xUn |
| İzin Verilen En Fazla Akım | 2 x In | 4 x In | 2 x In | 4 x In | 1,5 x In | 1,5 x In |
| Maksimum Kalkış Akımı | 100 In | 200 In | 100 In | 200 In | 300 In | 300 In |
| Koruma Sınıfı | IP00 | IP00 | IP30 | IP20 | Şekil 1-2: IP00 Şekil 3-4: IP20 | IP00 |
| Deşarj Dirençleri | - | - | Dahili, 3 dk sonra 75V. | | Harici | Harici, 50V 60sn. sonra |
| Standart | IEC 60831-1/2 | IEC 60831-1/2 | IEC 60831-1/2 | IEC 60831-1/2 | IEC 60831-1/2 | IEC 60831-1/2 |

CM - CF Serisi

| Ürün Kodu | 80.000 Saat | 110.000 Saat | 230 VAC için Qn (kVAr) | 400 VAC için Qn (kVAr) | C (F) | In (A) | Boyutlar DxH (mm.) | Koli Boyutları(mm) | Çalışma Sıcaklığı | Kolideki Adet | Koli Ağırlığı (kg) |
|-----------------|----------------|-----------------|---------------------------|---------------------------|------------|-------------|-----------------------|-----------------------|-----------------------------------|------------------|-----------------------|
| ENT.CF-230-0,26 | ● | | 0,26 | 0,8 | 15 | 1,2 | 40x72 | 195x390x250 | -40 ⁰ +70 ⁰ | 100 | 90 |
| ENT.CF-400-1,67 | ● | | 0,55 | 1,67 | 33,2 | 4,2 | 50x122 | 195x390x200 | -25 ⁰ +55 ⁰ | 25 | 25 |
| ENT.CF-400-2,5 | ● | | 0,83 | 2,5 | 50 | 6,25 | 55x132 | 195x390x255 | -25 ⁰ +55 ⁰ | 25 | 25 |
| ENT.CF-400-4,17 | ● | | 1,38 | 4,17 | 83 | 10,4 | 60x137 | 195x390x255 | -25 ⁰ +55 ⁰ | 25 | 25 |
| ENT.CM-400-8,33 | | ● | 2,76 | 2,76 | 165,8 | 20,8 | 65x165 | 195x390x255 | -25 ⁰ +55 ⁰ | 18 | 16 |
| ENT.CF-230-5 | | ● | 5 | | 300 | 20,7 | 75x180 | 190x285x265 | -40 ⁰ +70 ⁰ | 6 | 16 |
| ENT.CF-230-10 | | ● | 10 | | 600 | 43 | 85x280 | 190x285x375 | -40 ⁰ +70 ⁰ | 6 | 6 |

Kompanzasyon

Boyutlar



* Aşırı basınç koruma cihazının verimli olarak çalışabilmesi için ürünler üzerinde en az 30 mm boşluk bırakmak ve bağlantı için esnek uçlar kullanmak gerekmektedir.

| Vidalar ve Sapmalar | Vidalama Torku |
|---------------------|----------------|
| M 5 | 3 Nm |
| M 12 | 11 Nm |

| Vidalar ve Sapmalar | Vidalama Torku |
|---------------------|----------------|
| M 12 | 11 Nm |

| Vidalar ve Sapmalar | Vidalama Torku |
|---------------------|----------------|
| M 10 | 6 Nm |
| M 12 | 10 Nm |

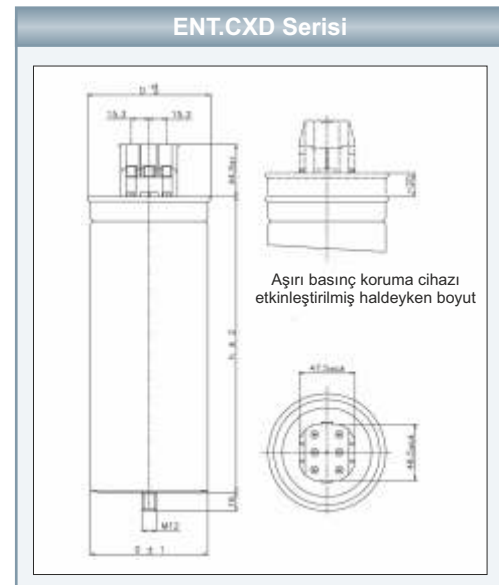
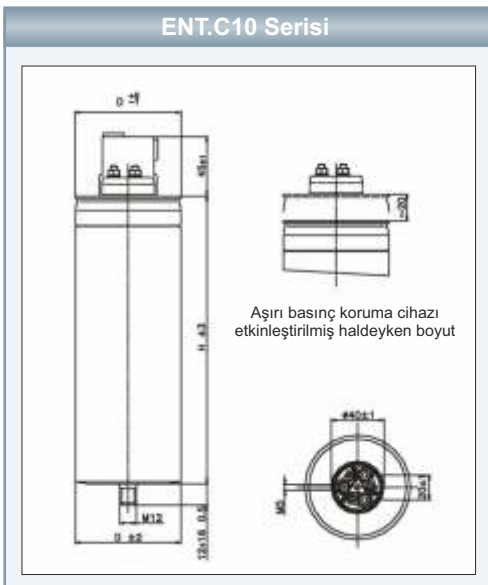
Alçak Gerilim Güç Kondansatörleri

ENT.C10 / CXD Serisi (Üç-Fazlı)

| Ürün Kodu | 110.000 Saat | 400VAC için Qn (kVAr) | 450VAC için Qn (kVAr) | C (F) | In (A) | Boyutları DxH(mm.) | Koli Boyutları (mm) | Çalışma Sıcaklığı °C | Kolideki Adet | Koli Ağırlığı (kg) |
|-----------------|--------------|-----------------------|-----------------------|---------|----------|--------------------|---------------------|----------------------|---------------|--------------------|
| ENT.C10-400-1 | ● | 1 | | 3x6,6 | 1,4 | 55x165 | 195x390x255 | 25°C+55°C | 21 | 9 |
| ENT.C10-400-1,5 | ● | 1,5 | | 3x9,9 | 2,2 | 55x165 | 195x390x255 | -25°C+55°C | 21 | 9 |
| ENT.C10-400-2,5 | ● | 2,5 | | 3x16,6 | 3,6 | 55x165 | 195x390x255 | -25°C+55°C | 21 | 9 |
| ENT.C10-450-1 | ● | | 1 | 3x5,2 | 1,3 | 55x165 | 195x390x255 | -25°C+55°C | 21 | 9 |
| ENT.C10-450-1,5 | ● | | 1,5 | 3x7,9 | 1,9 | 55x165 | 195x390x255 | -25°C+55°C | 21 | 9 |
| ENT.C10-450-2,5 | ● | | 2,5 | 3x13,1 | 3,2 | 55x165 | 195x390x255 | -25°C+55°C | 21 | 9 |

| Ürün Kodu | 110.000 Saat | 400VAC için Qn (kVAr) | 450VAC için Qn (kVAr) | 525VAC için Qn (kVAr) | C (F) | In (A) | Boyutları DxH(mm.) | Koli Boyutları (mm) | Çalışma Sıcaklığı °C | Kolideki Adet | Koli Ağırlığı (kg) |
|------------------|--------------|-----------------------|-----------------------|-----------------------|---------|----------|--------------------|---------------------|----------------------|---------------|--------------------|
| ENT.CXD-400-5 | ● | 5 | | | 3x33 | 7,2 | 75x165 | 195x390x255 | -25°C+55°C | 6 | 5,4 |
| ENT.CXD-400-7,5 | ● | 8 | | | 3x49 | 10,8 | 75x255 | 185x290x270 | -25°C+55°C | 6 | 7,9 |
| ENT.CXD-400-10 | ● | 10 | | | 3x66 | 14,4 | 75x255 | 185x290x270 | -25°C+55°C | 6 | 7,9 |
| ENT.CXD-400-12,5 | ● | 13 | | | 3x83 | 18 | 85x255 | 185x290x270 | -25°C+55°C | 6 | 9,6 |
| ENT.CXD-400-15 | ● | 15 | | | 3x100 | 21,7 | 90x255 | 185x290x270 | -25°C+55°C | 6 | 10,8 |
| ENT.CXD-400-20 | ● | 20 | | | 3x133 | 28,9 | 100x255 | 225x340x225 | -25°C+55°C | 6 | 13,2 |
| ENT.CXD-400-25 | ● | 25 | | | 3x166 | 36,1 | 116x255 | 330x340x225 | -25°C+55°C | 4 | 11,9 |
| ENT.CXD-400-30 | ● | 30 | | | 3x199 | 43,3 | 116x290 | 330x340x225 | -25°C+55°C | 4 | 13,4 |
| ENT.CXD-450-5 | ● | | 5 | | 3x26 | 6,4 | 75x165 | 195x390x255 | -25°C+55°C | 12 | 5,4 |
| ENT.CXD-450-7,5 | ● | | 7,5 | | 3x39 | 9,6 | 75x255 | 185x290x270 | -25°C+55°C | 6 | 7,9 |
| ENT.CXD-450-10 | ● | | 10 | | 3x52 | 12,8 | 75x255 | 185x290x270 | -25°C+55°C | 6 | 7,9 |
| ENT.CXD-450-12,5 | ● | | 12,5 | | 3x66 | 16 | 85x255 | 185x290x270 | -25°C+55°C | 6 | 9,6 |
| ENT.CXD-450-15 | ● | | 15 | | 3x79 | 19,2 | 90x255 | 185x290x270 | -25°C+55°C | 6 | 10,8 |
| ENT.CXD-450-20 | ● | | 20 | | 3x104 | 25,7 | 100x255 | 225x340x270 | -25°C+55°C | 6 | 13,2 |
| ENT.CXD-450-25 | ● | | 25 | | 3x131 | 32,1 | 116x255 | 330x340x225 | -25°C+55°C | 4 | 11,9 |
| ENT.CXD-450-30 | ● | | 30 | | 3x157 | 38,5 | 116x290 | 330x340x225 | -25°C+55°C | 4 | 13,4 |
| ENT.CXD-550-2,5 | ● | | | 2,3 | 3x8,5 | 2,6 | 65x165 | 195x390x255 | -25°C+55°C | 14 | 5,4 |
| ENT.CXD-550-5 | ● | | | 4,6 | 3x17 | 5,2 | 75x165 | 195x390x255 | -25°C+55°C | 12 | 5,4 |
| ENT.CXD-550-7,5 | ● | | | 6,8 | 3x25 | 7,9 | 75x255 | 185x290x270 | -25°C+55°C | 6 | 7,9 |
| ENT.CXD-525-10 | ● | | | 10 | 3x38 | 12,1 | 85x255 | 185x290x270 | -25°C+55°C | 6 | 7,9 |
| ENT.CXD-525-12,5 | ● | | | 12,5 | 3x48 | 15 | 85x255 | 185x290x270 | -25°C+55°C | 6 | 9,6 |
| ENT.CXD-525-15 | ● | | | 15 | 3x58 | 18,2 | 100x255 | 225x340x270 | -25°C+55°C | 6 | 10,8 |
| ENT.CXD-525-20 | ● | | | 20 | 3x77 | 24,2 | 116x255 | 330x340x225 | -25°C+55°C | 6 | 13,2 |
| ENT.CXD-525-25 | ● | | | 25 | 3x96 | 30,2 | 116x255 | 330x340x225 | -25°C+55°C | 4 | 11,9 |
| ENT.CXD-525-30 | ● | | | 30 | 3x115 | 36,3 | 116x290 | 330x340x225 | -25°C+55°C | 4 | 13,4 |

Kompanzasyon



* Aşırı basınç koruma cihazının verimli olarak çalışabilmesi için ürünler üzerinde en az 30 mm boşluk bırakmak ve bağlantı için esnek uçlar kullanmak gerekmektedir.

| Vidalar ve Sapmalar | Vidalama Torku |
|---------------------|----------------|
| M 5 | 3 Nm |
| M 12 | 11 Nm |

| Vidalar ve Sapmalar | Vidalama Torku |
|---------------------|----------------|
| Vidalar | 1,5 Nm |
| M 12 | 11 Nm |

Alçak Gerilim Güç Kondansatörleri

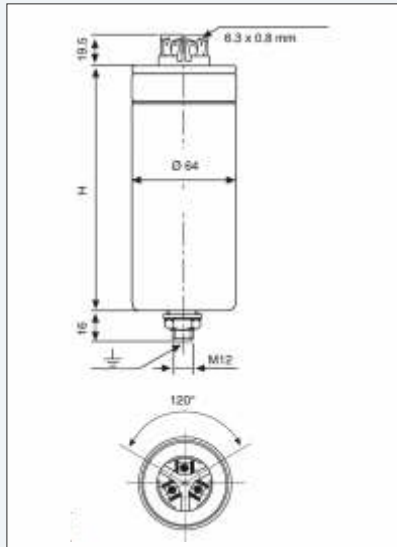
C100 Serisi (Üç Fazlı)

C100 Serisi

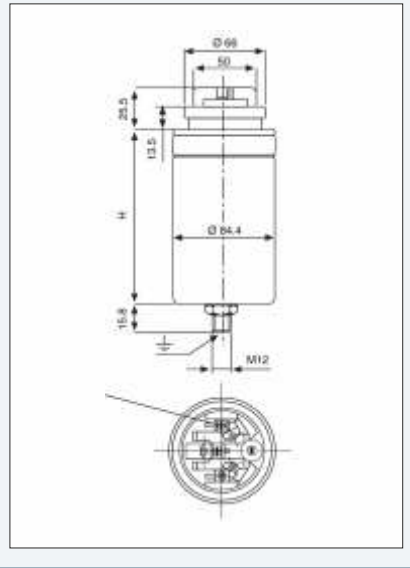
| Ürün Kodu | 130.000 Saat | 400VAC için Qn (kVAr) | Alternatif İşletme Gerilimleri | C (F) | In (A) | Boyuları DxH(mm.) | Koli Boyutları (mm) | Çalışma Sıcaklığı °C | Kolideki Adet | Koli Ağırlığı (kg) | Şekil No |
|-------------------|--------------|-----------------------|--------------------------------|---------|--------|-------------------|---------------------|----------------------|---------------|--------------------|----------|
| ENT.C100-400-2,5 | ● | 2,5 | 400-440 VAC | 3x16,6 | 3,6 | 64x190 | 195x390x255 | -25°C+55°C | 9 | 7,1 | 1 |
| ENT.C100-400-4 | ● | 4 | 400-440 VAC | 3x25 | 5,8 | 64x190 | 195x390x255 | -25°C+55°C | 9 | 7,1 | 1 |
| ENT.C100-400-5 | ● | 5 | 400-440 VAC | 3x33,2 | 7,2 | 64x190 | 195x390x255 | -25°C+55°C | 9 | 7,1 | 1 |
| ENT.C100-400-7,5 | ● | 7,5 | 400-440 VAC | 3x45 | 10,8 | 64x190 | 195x390x255 | -25°C+55°C | 9 | 7,1 | 1 |
| ENT.C100-400-10 | ● | 10 | 400-440-525-690 VAC | 3x54,8 | 14,4 | 64x265 | 195x390x255 | -25°C+55°C | 9 | 9,4 | 1 |
| ENT.C100-400-12,5 | ● | 12,5 | 400-415-440 VAC | 3x82,9 | 18 | 64x265 | 195x390x255 | -25°C+55°C | 9 | 9,4 | 1 |
| ENT.C100-400-20 | ● | 20 | 400-440 VAC | 3x132,6 | 28,8 | 84x265 | 195x390x255 | -25°C+55°C | 4 | 7,6 | 2 |
| ENT.C100-400-25 | ● | 25 | 400-415-440-460 VAC | 3x165,8 | 36,1 | 85x265 | 195x390x255 | -25°C+55°C | 4 | 7 | 2 |
| ENT.C100-400-30 | ● | 30 | 400-415-440-460 VAC | 3x198,9 | 43,3 | 116x190 | 195x390x255 | -25°C+55°C | 4 | 9 | 2 |
| ENT.C100-400-50 | ● | 50 | 400-415-440-460 VAC | 3x331,6 | 72,2 | 172x210 | 195x390x255 | -25°C+55°C | 1 | 5 | 5 |

Boyutlar

Şekil 1



Şekil 2



Şekil 3

