






# E/NTES

## Katalog

Eylül 2022



-  **Güç Kalitesi ve Enerji Verimliliği**
-  **Kompanzasyon**
-  **Ölçme**
-  **Koruma & Kontrol**
-  **Uzaktan İzleme**



## Daha İyi Bir Gelecek için Enerji Verimliliği !



Ölçme



Kompanzasyon



Güç Kalitesi & Enerji



Uzaktan İzleme



Akım Trafoları



Enerji Yönetimi Donanımları



Koruma & Kontrol



Alçak Gerilim Güç Kondansatörleri

Enerji kaynaklarının verimli kullanılması, sürdürülebilirlik ve karbon ayak izinin düşürülmesinin kaçınılmaz olduğu günümüz dünyasında ENTES, 40 yılı aşkın tecrübesiyle enerji ölçüm ve izleme çözümleriyle daha yeşil bir gelecek için çalışmaktadır.







## ENERJİNİN OLDUĞU HER YERDE

Enerji hayatlarımızın olmazsa olmaz bir parçası.

Üretmek, yaşamak, ısınmak, seyahat etmek başta olmak üzere yaşamın ve insanın olduğu her yerde enerjiye ihtiyaç duyuyoruz.

Enerjinin kalitesi, verimliliği, ölçülebilmesi, izlenebilmesi ve en önemlisi yönetilebilmesi oldukça önemlidir. Etkin ve doğru yönetilen enerji hayatlarımıza ve dünyaya bir o kadar faydalı olmaktadır.

Biz ENTES olarak, bu işe yıllar önce tutkuyla gönül vermiş, enerjinin etkin kontrol edilebilmesi ve yönetilebilmesi için aralıksız çalışan büyük bir aileyiz.

Altyapı, bina ve endüstrinin özel ihtiyaçlarını karşılayan çözümlerimiz ile söz konusu işin en düşük maliyetle en yüksek verimlilikle yapılabilmesi için enerjiyi yönetilebilir bir kavrama dönüştürmek için durmaksızın çalışıyoruz.

Kendi öz kaynaklarımızdan yola çıkarak müşterilerimizin ihtiyaçlarını değerlendiriyor, dünyadaki teknolojik gelişmelere ayak uyduruyor, benzersiz yönetilebilir enerji çözümleri geliştiriyoruz.

Yeni teknolojiler geliştirerek ekonomiye yeni olasılıklar sunuyor, her yeni gün, dünyanın yüzbinlerce noktasına yayılmış müşterilerimizin enerjilerini yönetiyor ve verimli kullanmalarını sağlıyoruz.

Yönetilebilir, enerji odaklı ve daha faydalı çözümler sunabilmek için evrensel değerlerimizle sürdürülebilir bir gelecek için çalışıyoruz. Enerjinin yönetilebildiği tüm alanlarda enerjinin kontrol edilebilir ve sürdürülebilir olmasını sağlamak, aynı zamanda müşterilerimize değer yaratmak için ENTES;

“Enerjinin olduğu her yerde, daha ölçülebilir, izlenebilir ve yönetilebilir enerjiyi mümkün kılmak üzere çözümler sunan %100 yerli sermayeli bir teknoloji şirkettir.”



## Güç Kalitesi ve Enerji Verimliliği

EMR Serisi Şebeke Analizörleri.....	4
MPR - 4 Serisi Şebeke Analizörleri .....	6
EMK Serisi Kalite Analizörleri.....	8
MPR - 1 Serisi Şebeke Analizörleri .....	10
MPR - 2 Serisi Şebeke Analizörleri .....	12
MPR - 3 Serisi Şebeke Analizörleri .....	14
ES Serisi Güç ve Enerji Ölçerler .....	16
ES3 Serisi Güç ve Enerji Ölçerler.....	17



## Enerji Yönetimi Çözümleri

ENTES Enerji Yönetimi Çözümleri .....	61
Enerji Doktoru ve Enerthings.....	63
ETMO Serisi Ethernet Modem.....	67
GEMO Serisi GSM Modem.....	68
EPC-12 Veri Toplayıcı .....	69

## Ölçme

EMM Serisi Multimetreler .....	21
EPM-04 EPM-06 EVM-05 Serisi Multimetreler .....	23
EPM-4 Serisi Ampermetreler .....	25
EPM-R Serisi Ampermetreler .....	25
EVM Serisi Voltmetreler .....	27
ECR Serisi Frekansmetre / Cosφmetre.....	28
EFC Serisi Frekansmetre / Cosφmetre.....	28
TA Serisi Akım Transdüserleri .....	29
TV Serisi Gerilim Transdüserleri.....	30
DCA Serisi Ampermetreler .....	31
DC Şöntler .....	32
DCV Serisi Voltmetreler .....	33



## Kompanzasyon

RGP Serisi Reaktif Güç Kontrol Rölesi .....	73
RGA Serisi Reaktif Güç Kontrol Rölesi.....	74
RGSR Serisi Reaktif Güç Kontrol Rölesi.....	75
RGA / RGSR OG Serisi Reaktif Güç Kontrol Rölesi.....	76
SR Serisi Endüktif Yük Sürücüler.....	77
O.G. Uyumlu Akım Trafoları.....	78
Alçak Gerilim Güç Kondansatörleri.....	79
DU-3 DU-3 Deşarj Ünitesi.....	83
ENT.SRS Serisi Şönt Reaktörleri.....	84
ENT.ERH Serisi Harmonik Filtre Reaktörleri .....	87
ENT-KT Serisi Kompanzasyon Kontaktörleri .....	91
Yük Ayırıcılar.....	93
NH Bıçaklı Sigortalar.....	94
SC Serisi Statik Kontaktörler .....	95
SPD Serisi Darbe Gerilimi Koruma Cihazı.....	96
ENT.A Serisi A.G Akım Trafoları.....	97
ENS Serisi A.G Akım Trafoları .....	103
ENS.3PM Serisi plug & meter A.G Akım Trafoları .....	105
ENS.CCT Serisi A.G Clamp Tipi Akım Trafoları .....	107
CT Serisi Akım Trafoları.....	108

## Koruma & Kontrol

MKC - MKS Serisi Motor (Faz) Koruma Röleleri.....	36
FR-02 / PT-01 Faz Sırası Rölesi / Termistör Rölesi.....	38
GKRC / DGRC / MCC Serisi Gerilim Koruma Röleleri.....	39
AKC Serisi Akım Koruma Röleleri .....	40
CKR Serisi Aşırı Akım Sekonder Koruma Röleleri .....	41
MCB / SER / ERTC / SSR / DG Serileri Zaman Röleleri .....	42
MCB-100/200 ERTC-100 Serileri Zaman Röleleri .....	44
DTR Serisi Astronomik Zaman Röleleri .....	46
MCB-50/50T Serisi Programlanabilir Zaman Saatleri.....	48
MCB-A Serisi Programlanabilir Zaman Saatleri.....	48
SSRC Serisi Sıvı Seviye Kontrol Röleleri.....	50
FG Serisi Fotosel Röleleri.....	51
PS Serisi Güç Kaynakları .....	52
ENT.PST Serisi Kumanda Trafoları .....	56
ENT.IST Serisi İzolasyon Trafoları .....	59







# Güç Kalitesi ve Enerji Verimliliği

ENTES Güç Kalitesi ve Enerji grubu ürünleri, elektriksel parametrelerin ölçülmesi için tasarlanmıştır. Cihazlardaki haberleşme özelliği sayesinde enerji ölçümleri tek bir izleme merkezinden takip edilebilmektedir. Elektrik dağıtım/iletim tesisleri, endüstriyel tesisler ve binalarda kullanılan şebeke analizörleri ile enerji kalitesi ve verimlilik analizleri yapılabilmektedir.

## Şebeke Analizörleri

- EMR Serisi
- MPR-1 Serisi
- MPR-2 Serisi
- MPR-3 Serisi
- MPR-4 Serisi
- EPM-07 Serisi

## Kalite Analizörleri

- EMK Serisi

## Güç ve Enerji Ölçerler

- ES Serisi
- ES3 Serisi
- EPR Serisi

## Şebeke Analizörleri (LED)



## EMR Serisi

EMR-53 / EMR-07 serisi şebeke analizörleri, 50' den fazla elektriksel parametreyi ekranda izlemenize imkan verir.

**EMR-04** : Güç Enerji Ölçer

**EMR-07** : Şebeke Analizörü

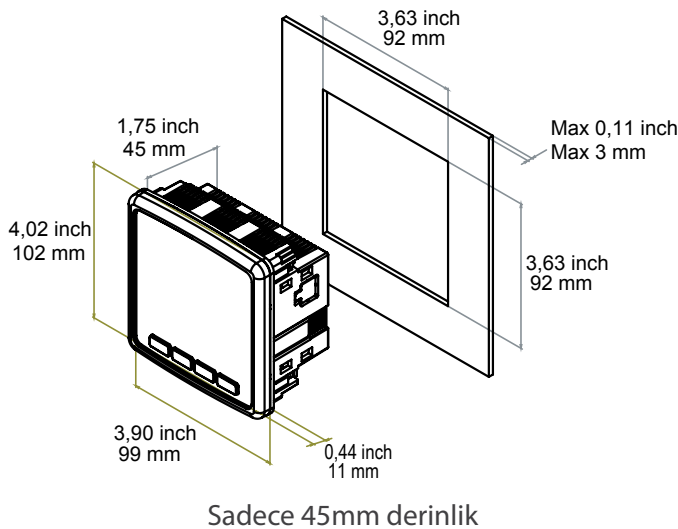
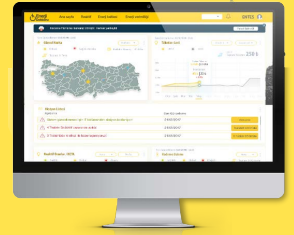
**EMR-07S** : RS-485 (MODBUS) Haberleşmeli Şebeke Analizörü

**EMR-53** : THD ölçen Şebeke Analizörü

**EMR-53S** : RS-485 (MODBUS) haberleşmeli, Pals Sayıcılı, Dijital Zaman Sayıcılı, Alarm kontaktlı olan Şebeke Analizörü

## Uzaktan İzleme Yazılımı

ENTES' in geliştirdiği enerji yönetimi yazılımları sayesinde, cihazların ölçtükları değerler uzaktan okunarak enerji tüketimi ve kalitesi gerçek zamanlı olarak izlenebilmektedir. Böylece kapsamlı enerji takibi, veri depolama, depolanan verilerin analiz edilerek enerji tüketiminin optimum şekilde kontrol edilmesi, enerji maliyetlerinin iyileştirilmesi ve enerji sistemlerinin sürdürülebilir hedeflere ulaşması sağlanmaktadır.



## Ne Fayda Sağlar?

EMR serisi enerji analizörleri, gösterimlerin her ortamda net şekilde okunabilmesini sağlar. Hayalet ekran teknolojisi ve panolarda montaj kolaylığı sunarak 45mm derinliği ile fark yaratır.



## Kullanım Alanları

Geniş model çeşitliliği ve sahip olduğu özellikleri ile enerji parametrelerinin ölçüm ve analiz ihtiyacı olan projelerde kullanıma imkan sağlayan enerji analizörleridir.



## Şebeke Analizörleri (LED)



## Ürün Karşılaştırma Tablosu

Ürün Kodu	3 Faz Gerilim, 3 Faz Akım, Frekans	W. Var. VA	kWh, kVAh	Cosφ	THDV/THDI	Ayrı Ayrı Harmonik	Dijital Giriş	Dijital Çıkış	I nötr	Demand	Maks Değerler	Kontak Çıkışı	Düşük/Aşırı Gerilim koruma	Faz Sırası Koruma	RS-485 Haberleşme	Dahili Hafıza	X1/X5 Akım Trafosu	Çalışma/Toplam Çalışma Saati	Besleme
EMR-04		●	●	●			●	●		●	●						●	●	100-270 VAC/VDC
EMR-04S		●	●	●			●	●		●	●				●	2MB	●	●	100-270 VAC/VDC
EMR-07	●	●	●	●			●	●		●	●						●		100-270 VAC/VDC
EMR-07S	●	●	●	●			●	●		●	●				●	2MB	●	●	100-270 VAC/VDC
EMR-53	●	●	●	●	●	15	●	●	●	●	●						●		100-270 VAC/VDC
EMR-53S	●	●	●	●	●	31	●	●	●	●	●				●	2MB	●	●	100-270 VAC/VDC
EMR-53CS	●	●	●	●	●	31	●	●	●	●	●	●	●	●	●	2MB	●	●	100-270 VAC/VDC



## Ölçülen Parametreler

EMR-04 / 04S	Toplam Aktif Güç (SP)	Aktif Güç(P)	İndüktif Reaktif Enerji (kVAh)
	Toplam Reaktif Güç (SQ)	Reaktif Güç(Q)	Kapasitif Reaktif Enerji (kVAh)
	Toplam Görünür Güç (SS)	Görünür Güç(S)	Görünür Enerji (kVAh)
	Aktif Enerji- Import (kWh)	Cosφ	Maksimum Demand
	Aktif Enerji- Export (kWh)		Maks / Min. Değerler
EMR-07	Faz-Nötr Gerilimleri(VLn)	Frekans(Hz)	
EMR-07S	Faz-Faz Gerilimleri(VLn)		
EMR-53	Faz Akımları		
EMR-53S	Hesaplanan Nötr Akımı		



Enerji izleme yazılımları için sayfa 63'e bakınız.



“

EMR Serisi, yenilikçi tasarımı, fonksiyonel ve rekabetçi özellikleri ile tümleşik enerji yönetimi, enerji verimliliği ve enerji ölçümü projelerinde öne çıkıyor.

”

## Şebeke Analizörleri (LCD)



## MPR-4 Serisi Şebeke Analizörleri

Kompakt tasarımı (96 x 96) 45mm derinliği sayesinde panoda az yer kaplayan MPR-4 serisi yeni nesil şebeke analizörleri geniş çalışma gerilimi aralığına (50-270 VAC/DC) sahiptir. 16 MB dahili hafızaya sahip cihazlar, ihtiyaca ve kullanım alanlarına göre değiştirilebilen modüler yapısı ile geniş I/O çözümleri sunmaktadır. Aktif enerji ölçümünde 4 kadran ölçüm hassasiyetine sahiptir.

### I/O Modülleri

MPR-4 Serisi şebeke analizörleri I/O modülleri takılarak istenilen uygulamalar için özelleştirilebilir.

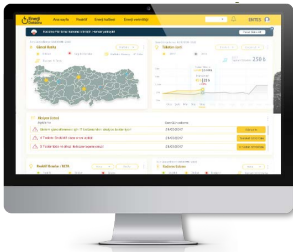


MPR-4X I/O Modül Seçim Tablosu

MM-120 (2 Dijital Giriş, 5-24 VDC)
MM-102 (2 Dijital Çıkış, 5-24 VDC)
MM-002 (2 Röle, 5A /250 VAC; NO)
MM-122 (2 Dijital Giriş + 2 Dijital Çıkış, 5-24 VDC)
MM-202 (2 Analog Çıkış, (0-10VDC)(0-5VDC)(±5 VDC)(±10VDC)(0-20mA)(0-24mA)(4-20mA)
MM-144 (4 Dijital Giriş + 4 Dijital Çıkış 5-24 VDC)

MPR-4X-OG ve MPR-4X-PM I/O Modül Seçim Tablosu

MM-OG-26 (2 Dijital Giriş, 2 Dijital Çıkış, 2 Röle, 2 Analog Çıkış )
--



### Enerjinizi Uzaktan İzleyerek Verimliliğinizi Artırın

Enerji izleme yazılımları için sayfa 63'e bakınız.



### Ne Fayda Sağlar?

MPR-4, 45 mm derinliği sayesinde panoda az yer kaplar. Geniş çalışma gerilimi aralığına sahiptir. Modüler yapısı ile geniş I/O çözümleri sunar.



### Kullanım Alanları

Gerilimdeki anlık düşüş ve yükselme gibi olayları daha uzun süre kaydedip (Log kaydı) izlemek isteyen, ayrıntılı harmonik ölçümlere ihtiyaç duyan, modüler I/O yapısı esneklik arayan, kolay ve hızlı montaj isteyen müşteriler için ideal çözümdür.



## Şebeke Analizörleri (LCD)



## Ürün Karşılaştırma Tablosu

Ürün Kodu	Boyutlar / mm	3xV, 3xI, Frekans, W, VA, VA, ΣP, ΣQ, ΣS, kWh, kVArh, Demand, Max., Min., Cosφ, I nötr	Aktif Enerji Class 0,5	Aktif Enerji Class 1	%THD-I / %THD-V	Nötr Akım Girişi	Ayrı Ayrı Harmonik	RS-485	Ethernet	Dijital Giriş	Dijital Çıkış	Analog Çıkış	Röle Çıkışı (Alarm Kontakı)	Saat (RTC)	Hafıza (MB)	Akım Gerilim Dengesizlikleri	Tarife	Puls Sayacı	Çalışma Saati	Alarm	Olay Kayıtları	Log Kayıtları	Sabit Akım Klemensleri	X/5, X/1	X/333 mV	Plug & meter	24-60 VAC/DC	50-270 VAC/DC
<b>50-270 VAC/DC Besleme</b>																												
MPR-45	96x96	●	●	●	●	●	●	●	●	*	*	*	*	●			1	*	●	*	●			●			●	
MPR-45S	96x96	●	●	●	●	●	●	●	●	*	*	*	*	●	16		1	*	●	*	●	●		●			●	
MPR-46	96x96	●	●	●	●	●	●	●	●	*	*	*	*	●			1	*	●	*	●			●			●	
MPR-46S	96x96	●	●	●	●	●	●	●	●	*	*	*	*	●	16		8	*	●	*	●	●		●			●	
MPR-46S-PM	96x96	●	●	●	●	●	●	●	●	*	*	*	*	●	16		8	*	●	*	●	●		C	●	●	●	
MPR-47S	96x96	●	●	●	●	●	51	●	●	*	*	*	*	●	16	●	8	*	●	*	●	●		●			●	
MPR-47S-0,5	96x96	●	●	●	●	●	51	●	●	*	*	*	*	●	16	●	8	*	●	*	●	●		●			●	
MPR-47S-PM	96x96	●	●	●	●	●	51	●	●	*	*	*	*	●	16	●	8	*	●	*	●	●		C	●	●	●	
MPR-47SE	96x96	●	●	●	●	●	51	●	●	*	*	*	*	●	16	●	8	*	●	*	●	●		●			●	
MPR-47SE-0,5	96x96	●	●	●	●	●	51	●	●	*	*	*	*	●	16	●	8	*	●	*	●	●		●			●	
<b>24-60 VAC/DC Besleme</b>																												
MPR-47S-D	96x96	●	●	●	●	●	51	●	●	*	*	*	*	●	16	●	8	*	●	*	●	●		●			●	
MPR-47S-D-0,5	96x96	●	●	●	●	●	51	●	●	*	*	*	*	●	16	●	8	*	●	*	●	●		●			●	
<b>OG Serisi (Sabit Akım Klemensli)</b>																												
MPR-42-OGT-26	96x96	●	●	●	●	●	31	●	●	●	●	●	●	●	16		8	●	●	●	●	●	●	●	●	●	●	●
MPR-42-OGT-26-0,5	96x96	●	●	●	●	●	31	●	●	●	●	●	●	●	16		8	●	●	●	●	●	●	●	●	●	●	●
MPR-47S-OG	96x96	●	●	●	●	●	51	●	●	*	*	*	*	●	16	●	8	*	●	*	●	●	●	●	●	●	●	●
MPR-47S-OG-D	96x96	●	●	●	●	●	51	●	●	*	*	*	*	●	16	●	8	*	●	*	●	●	●	●	●	●	●	●
MPR-47S-OG-D-0,5	96x96	●	●	●	●	●	51	●	●	*	*	*	*	●	16	●	8	*	●	*	●	●	●	●	●	●	●	●

C X5/PM Converter ile kullanılabilir. \* Modüler yapı



## Ölçülen Parametreler

<b>MPR-45 MPR-45S</b>	Faz – Nötr Gerilimleri ( $V_{LN}$ )	Nötr Akım (In)	Aktif Güç (P)	Aktif Enerji- Import (kWh veya MWh)
	Faz – Faz Gerilimleri ( $V_{LL}$ )	Toplam Akım ( $\Sigma I$ )	Reaktif Güç (Q)	Aktif Enerji- Export (kWh veya MWh)
	Ortalama Faz – Nötr Gerilimi	Güç Faktörü (P.F)	Görünür Güç (S)	İndüktif Reaktif Enerji (kVArh veya MVArh)
	Ortalama Faz – Faz Gerilimi	Cosφ	Toplam Aktif Güç ( $\Sigma P$ )	Kapasitif Reaktif Enerji (kVArh veya MVArh)
	Maksimum Demand	Frekans (Hz)	Toplam Reaktif Güç ( $\Sigma Q$ )	Görünür Enerji (kVAh veya MVAh)
	Faz Akımları (IL)	Maksimum / Min. Değerler	Toplam Görünür Güç ( $\Sigma S$ )	Toprak - Nötr Gerilimi (VEN)
<b>MPR-46 MPR-46S MPR-46S-PM</b>	Gerilimlerdeki Toplam Harmonik Bozulma (%THD-V)	Akımlardaki Toplam Harmonik Bozulma (%THD-I)		
<b>MPR-47S MPR-47S-D MPR-47S-0,5 MPR-47S-D-0,5 MPR-47S-PM MPR-47SE MPR-47SE-0,5</b>	Sag / Swell	Akım / Gerilim Dengesizlikleri	1-51. Gerilim Harmonikleri	1-51. Akım Harmonikleri

## Kalite Analizörleri



## EMK Serisi Class A Enerji Kalite Analizörü

EMK-01 ve EMK-10P enerji kalite analizörleri, AG ve OG sistemlerde EN 6100-4-30 Class A standardına göre elektriksel parametrelerin ölçülmesini sağlar. Sistemdeki problemleri tespit etmek için şebekelerin dağıtım ve tüketim tarafındaki enerjilerin kalitesini EN50160 standardına göre izler ve analiz eder.

EMK-10P taşınabilir kalite analizörü, cihaz içeriğinde bulunan 5 gerilim ve 4 akım bağlantı uçlarıyla çeşitli uygulamalarda rahatça kullanılır. Rogowski tip kelepçeler ile kolay ve hızlı bağlantı imkanı sağlar.

KALİTENİN  
“TAŞINABİLİR”  
HALİ



### Ne Fayda Sağlar?

EMK-10P, sahip olduğu özellikler ve ekipmanlar ile ölçümlerin mobil olarak, her ortamda ve şartta yapılabilmesine imkan sağlar.



### Kullanım Alanları

Birden çok noktada enerji kalitesine ilişkin ölçümler yapmak isteyen ekiplerin tüm ihtiyaçlarını karşılamak üzere tasarlanmış donanımlardır.





## Ürün Karşılaştırma Tablosu

Ürün Kodu	Boyutlar (mm)	Grafik LCD	3xV/I, Hz, W, Var, VA, ΣP/Q/S, kWh, kVArh, Max, Min, cosφ, I nötr	Aktif Enerji Class 0.25	Akım / Gerilim Dengesizliği	THD-V/I	Ayrı Ayrı Harmonik	Sag/Swell	Transient	Fliker	K Faktör	RS-485 Haberleşme	Ethernet	Sıcaklık Sensörü	Dijital Giriş / Çıkış	Hafıza	Olay / Log Kayıtları	X/5, X/1	230 VAC	85-265 VAC/DC	24-60 VAC/DC
EMK-01	144X144	●	●	●	●	●	64	●	●	●	●	●	●	●	2	1GB	●	●	●	○	○
EMK-10P	Taşınabilir Kutu	●	●	●	●	●	64	●	●	●	●	●	●	●	1GB	●	●	●	●	●	●

○ Opsiyonel



## Ölçülen Parametreler

EMK-01 EMK-10P	Faz – Nötr Gerilimleri ( $V_{LN}$ )	Aktif Güç (P)	Gerilimlerdeki Toplam Harmonik Bozulma (%THD-V)
	Faz – Faz Gerilimleri ( $V_{LL}$ )	Reaktif Güç (Q)	Gerilimlerdeki Toplam Harmonik Bozulma (%THD-I)
	Faz Akımları (IL)	Görünür Güç (S)	Akım / Gerilim Dengesizlikleri
	Nötr Akım (In)	Toplam Aktif Güç ( $\Sigma P$ )	1-64. Gerilim Harmonikleri
	Toplam Akım ( $\Sigma I$ )	Toplam Reaktif Güç ( $\Sigma Q$ )	1-64. Akım Harmonikleri
	Güç Faktörü (P.F)	Toplam Görünür Güç ( $\Sigma S$ )	Sag / Swell
	cosφ	Aktif Enerji- Import (kWh veya MWh)	Fliker
	Frekans (Hz)	Aktif Enerji- Export (kWh veya MWh)	Transient
	Maksimum / Min. Değerler	İndüktif Reaktif Enerji (kVArh veya MVArh)	
		Kapasitif Reaktif Enerji (kVArh veya MVArh)	
	Görünür Enerji (kVAh veya MVAh)		



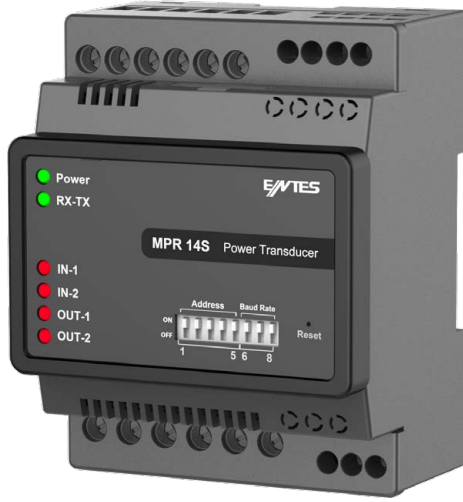
Enerji izleme yazılımları için sayfa 63'e bakınız.



“ EMK Serisi enerji kalite analizörleri, en detaylı enerji ölçümlerini uluslararası standartlara uygun şekilde gerçekleştiriyor, sabit ve taşınabilir versiyonlar ile enerji yöneticilerine farklı kullanım alternatifleri sunuyor.

”

## Şebeke Analizörleri

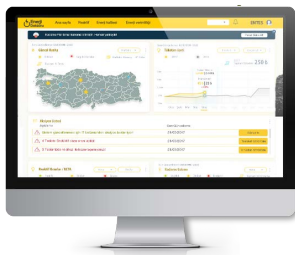


## MPR-1 Serisi Şebeke Analizörleri

MPR-1 Serisi DIN tipi şebeke analizörleri, makine ve kat panolarında elektriksel parametrelerin ölçümü için tasarlanmıştır. MPR-1 ekransız tasarımı ile enerji izleme yazılımları için geliştirilmiş bir seridir.

### Uzaktan İzleme Yazılımı

ENTES uzaktan enerji izleme yazılımları ile cihazların ölçtükleri değerler okunarak enerji tüketimi ve kalitesi gerçek zamanlı olarak izlenebilmektedir. Böylece kapsamlı enerji takibi, veri depolama, depolanan verilerin analiz edilerek enerji tüketiminin optimum şekilde kontrol edilmesi, enerji maliyetlerinin iyileştirilmesi ve enerji sistemlerinin sürdürülebilir hedeflere ulaşması sağlanmaktadır.



**Enerjinizi Uzaktan İzleyerek  
Verimliliğinizi Artırın**



### Ne Fayda Sağlar?

MPR-1, ölçüm parametrelerinin cihaz ekranından okunmasının gerekmediği, tümleşik enerji yönetimi projelerinde; yazılımların uç birimi olarak en iyi fiyat-performansı sağlar.



### Kullanım Alanları

Pano içi montaja uygun enerji analizlerini uzaktan izleme yazılımı ile yapan, ayrıntılı harmonik ölçüm ihtiyacı olan, akım ve gerilimdeki dengesizlikleri takip etmek isteyen müşteriler için ideal çözümdür.



## Ürün Karşılaştırma Tablosu

Ürün Kodu	Boyutlar	% THD - I	% THD - V	Ayrı Ayrı Harmonik	Akım - Gerilim Dengesizlikleri	RS-485 Modbus	Tarife	Dijital Giriş	Dijital Çıkış	Analog Çıkış (mA/V)	Röle Çıkışı	Pals Sayacı	Hafıza	Log Kaydı	Olay Kaydı	X5/X1 Akım Trafosu	95-270 VAC/DC	12-50 VDC
<b>95-270 VAC/DC Besleme</b>																		
MPR-145	DIN4					●	8								●	●	●	
MPR-155-22	DIN4	●	●			●	8	2	2			●	4 MB	●	●	●	●	
MPR-165-21	DIN4	●	●	51	●	●	8	2			1	●	4 MB	●	●	●	●	
MPR-175-23	DIN4	●	●	51	●	●	8	2	2	1		●	4 MB	●	●	●	●	
<b>12-50 VDC Besleme</b>																		
MPR-145-D	DIN4					●	8								●	●		●
MPR-155-22-D	DIN4	●	●			●	8	2	2			●	4 MB	●	●	●		●
MPR-165-21-D	DIN4	●	●	51	●	●	8	2			1	●	4 MB	●	●	●		●
MPR-175-23-D	DIN4	●	●	51	●	●	8	2	2	1		●	4 MB	●	●	●		●



## Ölçülen Parametreler

<b>MPR-145</b>	Faz – Nötr Gerilimleri ( $V_{LN}$ )	Nötr Akım ( $I_n$ )	Aktif Güç (P)
	Faz – Faz Gerilimleri ( $V_{LL}$ )	Faz Akımları ( $I_L$ )	Reaktif Güç (Q)
	Maksimum / Min. Değerler	Toplam Aktif Güç ( $\Sigma P$ )	Görünür Güç (S)
	Güç Faktörü (P.F)	Toplam Reaktif Güç ( $\Sigma Q$ )	Aktif Enerji- Import (kWh veya MWh)
	Cosφ	Toplam Görünür Güç ( $\Sigma S$ )	Aktif Enerji- Export (kWh veya MWh)
	Frekans (Hz)	Görünür Enerji (kVAh veya MVAh)	İndüktif Reaktif Enerji (kVARh veya MVARh)
	Demand / Maksimum Demand		Kapasitif Reaktif Enerji (kVARh veya MVARh)
<b>MPR-155-22</b>	Gerilimlerdeki Toplam Harmonik Bozulma (%THD-V)	Akımlardaki Toplam Harmonik Bozulma (%THD-I)	
<b>MPR-165-21</b> <b>MPR-175-23</b>	Akım / Gerilim Dengesizlikleri	1-51. Gerilim Harmonikleri	1-51. Akım Harmonikleri



Enerji izleme yazılımları için sayfa 63'e bakınız.



“ MPR-1 enerji analizörümüzü makinenin veya panonun kullanıcıdan uzak olduğu, ekrana ihtiyaç duyulmadığı enerji izleme projelerinde tüm temel ihtiyaçlarınızı karşılayacak şekilde tasarlanmıştır ”



## Şebeke Analizörleri (LCD)



## MPR-2 Serisi Şebeke Analizörleri

Ölçüm değerleri ekrandan okunabildiği gibi cihazlardaki haberleşme özelliği sayesinde enerji izleme yazılımları ile uzaktan takip edilebilmektedir.

MPR-2 Serisi dijital giriş ve çıkışları ile sahadaki cihazlardan bilgi alabilmekte ve dijital çıkışları ile de kesici, anahtar gibi ekipmanları kontrol edebilmektedir.

## Log Okuyucu Yazılımı

ENTES' in geliştirdiği ücretsiz log okuyucu yazılımlar sayesinde, MPR serisi cihazların kaydettiği akım, gerilim, güç, yük profili ve THD gibi parametreler bilgisayara aktarılabilir. Veriler üzerinde zaman aralığına ve parametre türüne göre filtreleme yapılabilir. Elde edilen verilerin XLS, CSV vs. formatlarında çıktısı alınabilir.



Log okuyucu yazılımı ile akım, gerilim güç, yük profili ve THD değerlerini XLS, CSV formatlarında alabilirsiniz.



### Ne Fayda Sağlar?

MPR-2 serisi sahip olduğu dijital giriş ve çıkışları ile hem sahadaki cihazların durumlarının algılanmasına hem de kontrol edilmesine (kesiciler, anahtar, kontaklar vb) olanak sağlamaktadır.



### Kullanım Alanları

Ürünleri raya montaj yapacak olan, ölçüm değerlerini cihaz üzerindeki LCD ekran üzerinden de izlemeyi talep eden, ayrıntılı harmonik ölçüm ihtiyacı olan, olay kaydına ihtiyaç duyan, akım ve gerilimdeki dengesizlikleri takip etmek isteyen, kolay ve hızlı montaj isteyen müşteriler için ideal çözümdür.

## Şebeke Analizörleri (LCD)



## Ürün Karşılaştırma Tablosu

Ürün Kodu	3xV, 3xI, Frekans, W, VA, VA, ΣP, ΣQ, ΣS, kWh, kVArh, Demand, Max., Min., Cosφ, I nötr	% THD-I	% THD-V	Ayrı Ayrı Harmonik	RS-485	Dijital Giriş	Dijital Çıkış	Analog Çıkış	Röle Çıkışı (Alarm Kontakı)	Tarife	Saat (RTC)	Hafıza	Akım - Gerilim Dengesizlikleri	Puls Sayacı	Çalışma Saati	Alarm	Olay Kayıtları	Log Kayıtları	X/5, X/1	X/333 mV	95-270 VAC/DC	12-50 VDC
<b>95-270 VAC/DC Besleme</b>																						
MPR-24	●									1	●				●		●		●	●	●	
MPR-24-PM	↔lug& meter	●								1	●				●		●		C	●	●	
MPR-25S-22		●	●	●		●	2	2		8	●	4MB		●	●	●	●	●	●	●	●	
MPR-26S-21		●	●	●	51	●	2		1	8	●	4MB	●	●	●	●	●	●	●	●	●	
MPR-26S-21-PM	↔lug& meter	●	●	●	51	●	2		1	8	●	4MB	●	●	●	●	●	●	C	●	●	
MPR-27S-23		●	●	●	51	●	2	2	1	8	●	4MB	●	●	●	●	●	●	●	●	●	
<b>12-50 VDC Besleme</b>																						
MPR-24-D		●								1	●				●		●		●		●	
MPR-24-D-PM	↔lug& meter	●								1	●				●		●		C	●	●	
MPR-25S-22-D		●	●	●		●	2	2		8	●	4MB		●	●	●	●	●	●	●	●	
MPR-26S-21-D		●	●	●	51	●	2		1	8	●	4MB	●	●	●	●	●	●	●	●	●	
MPR-26S-21-D-PM	↔lug& meter	●	●	●	51	●	2		1	8	●	4MB	●	●	●	●	●	●	C	●	●	
MPR-27S-23-D		●	●	●	51	●	2	2	1	8	●	4MB	●	●	●	●	●	●	●	●	●	

C X5/PM çevirici ile kullanılabilir.



## Ölçülen Parametreler

<b>MPR-24 MPR-24-PM</b>	Faz – Nötr Gerilimleri ( $V_{LN}$ )	Nötr Akım (In)	Aktif Güç (P)
	Faz – Faz Gerilimleri ( $V_{LL}$ )	Faz Akımları (IL)	Reaktif Güç (Q)
	Maksimum / Min. Değerler	Toplam Aktif Güç ( $\Sigma P$ )	Görünür Güç (S)
	Güç Faktörü (P.F)	Toplam Reaktif Güç ( $\Sigma Q$ )	Aktif Enerji- Import (kWh veya MWh)
	Cosφ	Toplam Görünür Güç ( $\Sigma S$ )	Aktif Enerji- Export (kWh veya MWh)
	Frekans (Hz)	Görünür Enerji (kVAh veya MVAh)	İndüktif Reaktif Enerji (kVArh veya MVArh)
	Demand / Maksimum Demand		Kapasitif Reaktif Enerji (kVArh veya MVArh)
<b>MPR-25S-22</b>	Gerilimlerdeki Toplam Harmonik Bozulma (%THD-V)	Akımlardaki Toplam Harmonik Bozulma (%THD-I)	
<b>MPR-26S-21 MPR-26S-21-PM MPR-27S-23</b>	Akım / Gerilim Dengesizlikleri	1-51. Gerilim Harmonikleri	1-51. Akım Harmonikleri



Enerji izleme yazılımları için sayfa 63'e bakınız.

## Şebeke Analizörleri (LCD)



## MPR-3 Serisi Mini Şebeke Analizörleri

72x72x50 mm boyutlara sahip MPR-3 serisi mini şebeke analizörleri panoda daha az yer kaplamaktadır. UPS, makina kumanda panoları, bilgi işlem ve sistem odaları, güvenlik kontrolü gibi uygulamalarda kullanılan rack tipi panolarda kompakt tasarımı sayesinde tercih edilmektedir. Dijital giriş ve çıkışları ile sahadaki cihazlardan bilgi alabilmekte ve dijital çıkışları ile de kesici, anahtar gibi ekipmanları kontrol edebilmektedir.

## Uzaktan İzleme Yazılımı

ENTES'in geliştirdiği enerji yönetimi yazılımları sayesinde, cihazların ölçtükleri değerler okunarak enerji tüketimi ve kalitesi gerçek zamanlı olarak izlenebilmektedir. Böylece kapsamlı enerji takibi, veri depolama, depolanan verilerin analiz edilerek enerji tüketiminin optimum şekilde kontrol edilmesi, enerji maliyetlerinin iyileştirilmesi ve enerji sistemlerinin sürdürülebilir hedeflere ulaşması sağlanmaktadır.



**ENTES çözümleri ile cihazlarınızı uzaktan izleyerek anında müdahale imkanı ile kontrol sizde.**



### Ne Fayda Sağlar?

MPR-3 elektriksel parametreleri ölçmekte, hem sahadaki cihazların durumlarının algılanmasına ve de kontrol edilmesine (kesiciler, anahtar, kontaklar vb) olanak sağlamaktadır.



### Kullanım Alanları

Panoda az yer kaplayan kompakt bir ürün talep eden, hem uzaktan yazılımı ile hem LCD ekran üzerinden analiz ihtiyacı olan, harmonik ölçümüne ve LOG kaydına ihtiyaç duymayan, olay kaydının yeterli olduğu, kolay ve hızlı montaj isteyen müşteriler için ideal çözümdür.



## Şebeke Analizörleri (LCD)



## Ürün Karşılaştırma Tablosu

Ürün Kodu	Boyutlar / mm	3xV, 3xI, Frekans, W, VAR, VA, ΣP, ΣQ, ΣS, kWh, kVArh, Demand, Max., Min., Cosφ, I nötr	% THD-I	% THD-V	RS-485	Dijital Giriş	Dijital Çıkış	Saat (RTC)	Puls Sayacı	Çalışma Saati	Alarm	Olay Kayıtları*	Hafıza	X/5, X/1	X/333 mV	plug & meter	95-270 VAC/DC
MPR-32	72x72	●						●		●		●					●
MPR-34-11	72x72	●	●	●		1	1	●	●	●	●	●					●
MPR-34S-11	72x72	●	●	●	●	1	1	●	●	●	●	●	1MB				●
MPR-34S-11-PM plug & meter	72x72	●	●	●	●	1	1	●	●	●	●	●	1MB	C	●	●	●
MPR-34-20	72x72	●	●	●		2		●	●	●		●					●
MPR-34S-20	72x72	●	●	●	●	2		●	●	●		●	1MB				●

\* Olay kayıtları: İlk enerjileme, 3 saniyeden fazla süren kesintiler için uzunkesinti, alarm ayar değişikliği, zaman değişikliği ve sıfırlama.

C X5/PM çevirici ile kullanılabilir.



## Ölçülen Parametreler

MPR-32	Faz – Nötr Gerilimleri ( $V_{LN}$ )	Nötr Akım ( $I_n$ )	Aktif Güç (P)
	Faz – Faz Gerilimleri ( $V_{LL}$ )	Faz Akımları (IL)	Reaktif Güç (Q)
	Maksimum / Min. Değerler	Toplam Aktif Güç ( $\Sigma P$ )	Görünür Güç (S)
	Güç Faktörü (PF)	Toplam Reaktif Güç ( $\Sigma Q$ )	Aktif Enerji- Import (kWh veya MWh)
	Cosφ	Toplam Görünür Güç ( $\Sigma S$ )	Aktif Enerji- Export (kWh veya MWh)
	Frekans (Hz)	Görünür Enerji (kVAh veya MVAh)	İndüktif Reaktif Enerji (kVArh veya MVArh)
	Demand / Maksimum Demand		Kapasitif Reaktif Enerji (kVArh veya MVArh)
MPR-34-11 MPR-34S-11 MPR-34-20 MPR-34S-20 MPR-34S-11-PM	Gerilimlerdeki Toplam Harmonik Bozulma (%THD-V)	Akımlardaki Toplam Harmonik Bozulma (%THD-I)	



Enerji izleme yazılımları için sayfa 63'e bakınız.



“ MPR-3, 72x72 mm benzersiz ölçüsü ile UPS, makina kumanda panoları, bilgi işlem ve sistem odaları, güvenlik kontrol odaları gibi uygulamalarda kullanılan rack tipi panolarda kompakt tasarımı sayesinde elektriksel parametrelerin ölçümü ve izlenmesi için ideal çözümdür. ”

## Güç ve Enerji Ölçerler



## ES Serisi

### ES-32L / ES-32LS / ES-45L / ES-45LS / ES-80L : Watt-Saat Metre

Kompakt, güvenilir ve kolay kurulum özelliklerine sahip ES serisi, aktif kilowatt saat (kWh) tüketimini doğrudan ölçer. Enerji pulse sayesinde izlenebilirliği mümkün kılar.

### ES-Serisi

Enerji ölçümlerini Modbus register'larında tutarak RS-485 portu üzerinden haberleşir.

ES serisi, Avrupa ülkelerinde ölçüm standardı olarak kabul edilen MID sertifikasına sahiptir.

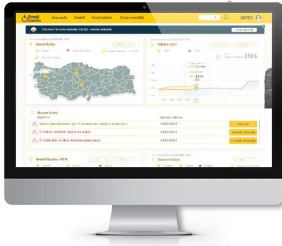


## Ürün Karşılaştırma Tablosu

Ürün Kodu		Direkt Akım Ölçümü	CT-80D Akım Trafosu	MID Uyumluluğu*	kWh Aktif Enerji	Enerji Pals Çıkışı	RS-485 Haberleşme
ES-32L	Dijital Enerji Sayacı (32A)	32A		<input type="radio"/>	<input checked="" type="radio"/>	<input checked="" type="radio"/>	
ES-32LS	Dijital Enerji Sayacı (32A)	32A		<input type="radio"/>	<input checked="" type="radio"/>		<input checked="" type="radio"/>
ES-45L	Dijital Enerji Sayacı (45A)	45A		<input type="radio"/>	<input checked="" type="radio"/>	<input checked="" type="radio"/>	
ES-45LS	Dijital Enerji Sayacı (45A)	45A		<input type="radio"/>	<input checked="" type="radio"/>		<input checked="" type="radio"/>
ES-80L	Dijital Enerji Sayacı (80A)	80A	<input checked="" type="radio"/>	<input type="radio"/>	<input checked="" type="radio"/>	<input checked="" type="radio"/>	
ES-80LS	Dijital Enerji Sayacı (80A)	80A	<input checked="" type="radio"/>	<input type="radio"/>	<input checked="" type="radio"/>		<input checked="" type="radio"/>

\*Söz konusu ürünlerde okuma yapmak ve fatura kesebilmek adına MID sertifikalı versiyonları tercih edebilirsiniz.

Opsiyonel



**Enerjinizi Uzaktan İzleyerek Verimliliğinizi Artırın**



## Ne Fayda Sağlar?

ES Serisi, aktif enerji tüketimini ölçmek üzere tasarlanmıştır. Kompakt, güvenilir, kolay kurulumuna sahip ürünlerdir. Ölçüm standartlarına uygunlukları MID sertifikası ile tescillidir.



## Kullanım Alanları

Uzaktan izlemeyi desteklemesi ve pulse çıkışı sayesinde her tip tek faz sayaç izleme projesi için uygun üründür.

# ES3 Serisi

## 3 Fazlı Enerji Sayaçları



ENTES ES3 serisi 3 fazlı elektrik sayaçları, ticari binalarda enerji izleme, faturalandırma uygulamaları için ideal çözümdür. Toplu konutlarda daire ve ortak alan tüketimlerinin paylaşılması ve faturalandırılmasında kullanılabilir. Endüstriyel tesislerde, üretim bölümlerinin enerji tüketimini izlemek, akım, gerilim, güç ve maksimum demand gibi değerlerin takibine olanak sağlarlar.

Tüm kullanım alanlarında, sayaçlardan merkezi bir yazılım ile çeşitli haberleşme protokolleri (Modbus, Ethernet) üzerinden alınan ölçüm değerleri izlenerek etkin bir enerji yönetimi sağlanmış olur.

### Özellikler

- 3 fazda 4 kadranlı enerji ölçümü
- Kapak açılma kaydı
- Log Kaydı
- 8 Tarife ölçüm
- Pals Sayacı
- MID Sertifikalı (Opsiyonel)
- Çift yönlü ölçüm
- Aktif enerji için Class1 ölçüm sınıfı
- Reaktif enerji için Class2 ölçüm sınıfı
- Gerçek zaman saati
- IP51 ön panel koruma sınıfı
- 2 adet dijital giriş



### Ürün Karşılaştırma Tablosu

Ürün Kodu	Direkt Akım Ölçümü	Boyut	Segment LCD(7+1 digit)	8 tarife	Çift Yönlü Ölçüm	Pals Sayacı	Log Kaydı	MID Sertifikası	MODBUS RS485	ETHERNET
ES3-63LS	63A	DIN4	●	●	●	●	●		●	
ES3-80LS	80A	DIN4	●	●	●	●	●		●	
ES3-63LSE	63A	DIN4	●	●	●	●	●			●
ES3-80LSE	80A	DIN4	●	●	●	●	●			●
ES3-63LS-MID	63A	DIN4	●	●	●	●	●	●	●	
ES3-80LS-MID	80A	DIN4	●	●	●	●	●	●	●	
ES3-63LSE-MID	63A	DIN4	●	●	●	●	●	●		●
ES3-80LSE-MID	80A	DIN4	●	●	●	●	●	●		●



## EMR Serisi Şebeke Analizörleri

HESAPLI, ŞIK VE GÜVENİLİR

### En İnce Tasarım

Sadece 45mm derinlik

### Hayalet Ekran

Daha net ve anlaşılır gösterimler

### Güçlü Kullanıcı Deneyimi

Yenilenen sade, işlevsel menü yapısı ve 4 tuşlu yeni tasarım



### Yüksek Ölçüm Hassasiyeti & Detaylı Harmonik

31. harmoniğe kadar ölçüm.  
Yüksek ölçüm hassasiyeti  
(Akım, Gerilim, Enerji ve Güç Ölçümü Sınıf 1)

### IoT Uyumu

ENTES.NET üzerinden anlık izleme ve uzaktan konfigürasyon imkanı  
LOG kaydı(2MB dahili hafıza)

### Etkin Alarm Yönetimi

Esnek alarm konfigürasyonu ve alarm kontak çıkışları



# Ölçme

ENTES Ölçme grubu ürünleri, elektriksel parametreleri ölçerek enerjinin verimli kullanılmasını için gerekli analizlerin oluşturulmasını sağlamaktadır.

Bu ürün grubunda yer alan Multimetreler, Ampermetreler, Voltmetreler, Cosφ Metre, Frekansmetre, Transdüserler ve DC Ampermetre / Voltmetre geniş ölçüm aralığına sahip ve farklı tip uygulamaları da destekleyen çözümler sunmaktadır.

Ölçme grubu cihazlarında tercihe göre seçilebilen haberleşme özelliği sayesinde ölçülen tüm veriler tek bir merkezden izlenebilmektedir.

## Multimetreler

- EMM Serisi
- EPM-04 Serisi
- EPM-06 Serisi
- EVM-05 Serisi

## Ampermetreler

- EPM-4 Serisi
- EPM-R4 Serisi

## Voltmetreler

- EVM Serisi

## Cosφ Metre

- ECR-3 Serisi

## Frekansmetre

- EFC-3 Serisi

## Transdüserler

- TA Serisi
- TV Serisi

## DC Ampermetre

- DCA Serisi

## DC Voltmetre

- DCV Serisi

# ENTES

**ENTES 3 Fazlı Sayaç ile Enerji Tüketiminizi Uzaktan İzlemenin Konforuyla Tanışın**

## ES3 Serisi



3 Fazda 4 Kadranlı  
Enerji Ölçümü

MID Onaylı

Kapak Açılma ve  
Log Kaydı

Uzaktan İzleme

8 Tarife Ölçüm

Pals Sayacı

[www.entes.com.tr](http://www.entes.com.tr)



/ enteselektronik

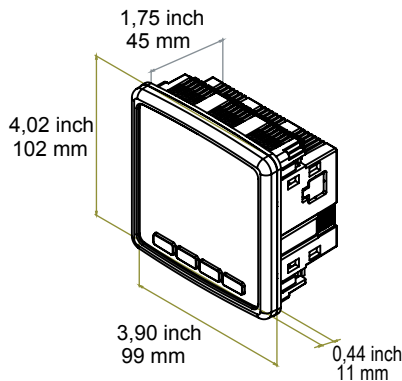




## EMM Serisi Multimetreler

- En İnce Multimetre
- Güçlü Kullanıcı Deneyimi
- Sektöründe Bir İlk "Hayalet Ekran" Teknolojisi
- Yüksek Ölçüm Hassasiyeti

### EMM Multimetre Serisi Dünyanın En İncesi Sadece 45mm Derinlik



#### Ne Fayda Sağlar?

Yeni EMM Serisi multimetreler, hayalet ekran teknolojisi, üstün ölçüm yetenekleri ve dar panolarda kullanıma uygun sadece 45mm derinliği ile kısa sürede ENTES'in en çok tercih edilen multimetre serisi olmayı başarmıştır.



#### Kullanım Alanları

Akım, gerilim, frekans ve cosφ gibi sistem parametrelerini ölçmek isteyen tüm küçük, orta ve büyük işletmelerde kullanıma uygundur.

## Multimetreler



## Ürün Karşılaştırma Tablosu

Ürün Kodu	3 ~ Gerilim	3 ~ Akım	Cosφ	Frekans (Hz)	I nötr	Demand	Maks. Değerler	Kontak Çıkışı	Düşük / Aşırı Gerilim Koruma	Faz Sırası Koruma	RS-485 Haberleşme	X1/X5 Akım trafosu	Çalışma/Toplam Çalışma Saati
EMM-04	●	●	●	●	●	●	●					●	●
EMM-04S	●	●	●	●	●	●	●				●	●	●
EMM-04C	●	●	●	●	●	●	●	●	●	●		●	●
EMM-04CS	●	●	●	●	●	●	●	●	●	●	●	●	●



## Ölçülen Parametreler

EMM-04 EMM-04S EMM-04C EMM-04CS	Faz – Nötr Gerilimleri ( $V_{LN}$ )	Faz Akımları (I)	Akım Trafosu Tipi Seçimi X1,X5
	Faz – Faz Gerilimleri ( $V_{LL}$ )	Maksimum Demand	
	Frekans (Hz)	Nötr Akım	Maks. / Min. Değerler
	Cosφ	RS485 Haberleşme	

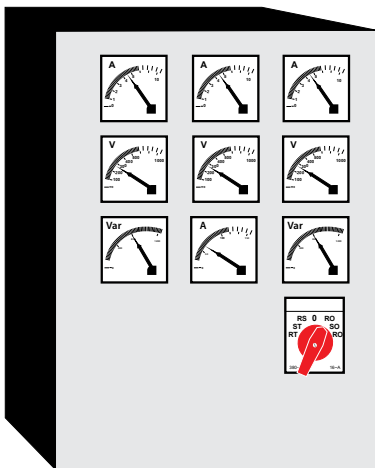


140'ı aşkın ülkede, 600.000 adedin üzerinde ENTES Multimetre binadan endüstriye ihtiyaç duyulan her yerde elektriksel değerlerin ölçümünde hizmetinizdedir.



**EPM-04**  
**EPM-06**  
**EVM-05**

Periyodik bakım uygulamalarında şifre ile sıfırlanabilir çalışma saati ile kullanım kolaylığı sağlarken sıfırlanamayan toplam çalışma saati ile ekipmanlarınızın işletme sürelerini takip edebilirsiniz. (EPM-04h)



Birden fazla analog ölçü aleti kullanılarak yapılan ölçümler tek bir multimetre ile yapılabilmektedir.



=

## Multimetreler


**Ürün Karşılaştırma Tablosu**

Ürün Kodu	3 ~ Gerilim	3 ~ Akım	Cosφ	Frekans (Hz)	I nötr	Demand	Maks. Değerler	Min. Değerler	Çıkış Kontaktları	Düşük / Aşırı Gerilim Koruma	Düşük / Aşırı Akım Koruma	Düşük / Aşırı Frekans Koruma	Faz Sırası Koruma	RS-485 Haberleşme Arayüzü	X/1,X/5 Akım Tr.	CT-25 (120A) Akım Tr.	Çalışma Saati (sıfırlanabilir)	Toplam Çalışma Saati (sıfırlanamaz)	Pano Tipi	Ray Tipi
<b>Pano Montajı</b>																				
EPM-04-96	●	●		●	●	●	●	●							●	○			●	
EPM-04h-96	●	●		●	●	●	●	●							●	○	●	●	●	
EPM-04C-96	●	●		●	●	●	●	●	●	●	●	●	●		●	○			●	
EPM-04CS-96	●	●		●	●	●	●	●	●	●	●	●	●	●	●	○			●	
EPM-06-96	●	●	●	●	●	●	●	●							●				●	
EPM-06C-96	●	●	●	●	●	●	●	●	●	●	●	●	●		●				●	
EPM-06CS-96	●	●	●	●	●	●	●	●	●	●	●	●	●	●	●				●	
EVM-05C-96	●			●			●	●	●	●		●	●						●	
<b>Raya Montaj</b>																				
EPM-04-DIN	●	●		●	●	●	●	●							●					●
EPM-04C-DIN	●	●		●	●	●	●	●	●	●	●	●	●		●	○				●
EPM-04CS-DIN	●	●		●	●	●	●	●	●	●	●	●	●	●	●					●
EPM-06-DIN	●	●	●	●	●	●	●	●							●					●
EPM-06C-DIN	●	●	●	●	●	●	●	●	●	●	●	●	●		●	○				●
EPM-06CS-DIN	●	●	●	●	●	●	●	●	●	●	●	●	●	●	●	○				●
EVM-05C-DIN	●			●			●	●	●	●		●	●							●

○ Opsiyonel


**Ölçülen Parametreler**

<b>EPM-04</b>	Faz – Nötr Gerilimleri ( $V_{LN}$ )	Faz Akımları (I)	
<b>EPM-04C</b>	Faz – Faz Gerilimleri ( $V_{LL}$ )	Maksimum Demand	
<b>EPM-04CS</b>	Frekans (Hz)	Nötr Akım	Maks. / Min. Değerler
<b>EPM-06</b> <b>EPM-06C</b> <b>EPM-06S</b>	Cosφ		



“

ENTES Multimetre ürün ailesi her tip uygulamayı destekleyen çözümler sunmaktadır.

”



## Ampermetreler



## EPM-4 Serisi

## EPM-R Serisi

- True RMS Ölçme
- Ayarlanabilir Akım Trafosu Primer Değeri (EPM34/14 için 1...1000/5A,1...5000/1A)
- Çift İzolasyon (□), Ölçme Kategorisi III Panoya önden veya raya montaj
- Çalışma Sıcaklığı: -50C,+500C, EPM-14/34 için -50C,+700C



### Ne Fayda Sağlar?

ENTES ampermetreler, akım değerlerini ölçerek enerjinin verimli kullanılması için gerekli analizlerin oluşturulmasını sağlar.



### Kullanım Alanları

Tesislerdeki sistemlerin akım değerlerini ölçmek için tasarlanmış cihazlardır.

## Ampermetreler



## Ürün Karşılaştırma Tablosu

Ürün Kodu		3 ~ Akım	1 ~ Akım	CT-25 (210A)	Çift Demand*	X/1 CT	X/5 CT	Demand	Çıkış Kontaklı	Pano Tipi	Ray Tipi	Sabit Akım Klemensleri	24-250V AC/DC
EPM-4A-72	Direkt Ampermetre CT-25 ile (210A) (CT-25 dahildir)		●	●			●	●		●			
EPM-4A-96	Direkt Ampermetre CT-25 ile (210A) (CT-25 dahildir)		●	●			●	●		●			
EPM-4C-48	Ampermetre (Kontak Çıkışı) (CT-25 dahil değildir)		●	●			●	●	●	●			
EPM-4C-72	Ampermetre (Kontak Çıkışı) (CT-25 dahil değildir)		●	●			●	●	●	●			
EPM-4C-96	Ampermetre (Kontak Çıkışı) (CT-25 dahil değildir)		●	●			●	●	●	●			
EPM-4C-OG-96	Ampermetre Kontak Çıkışlı (OG uygulaması için)		●				●	●	●	●		●	
EPM-4D-48	Ampermetre		●				●	●		●			
EPM-4D-72	Ampermetre		●				●	●		●			
EPM-4D-96	Ampermetre		●				●	●		●			
EPM-4P-96	Ampermetre (CT-25 dahil değildir)		●	●			●	●	●	●			
EPM-R4C-CT25	(CT-25 akım trafosu dahil değildir)		●	●			●	●	●		●	●	
EPM-14-96	Ampermetre		●		●	●	●			●		●	●
EPM-34-96	Ampermetre	●			●	●	●			●		●	●

## AKIM TRAFOSU (ENTES Ölçü Aletleri için)

CT-25 Çevrim Oranı: 1/2500, İç Çap : 15.5 mm, Dış Çap : 43 mm



CT-25, düşük akımlı sistemlerde ölçüm panosu maliyetini düşürmek için benzersiz bir çözümdür.

Bakınız sayfa 108



“

40 yılı aşkın deneyimi ile ENTES, doğru ve güvenilir ölçümlerle enerji verimliliğine katkıda bulunur.

”



24 ~ 250 VAC/DC (EVM-35/15 için)  
Trafolu ölçme aralığı 1-40 kV (EVM-35/15 için)  
0,5 ölçüm sınıfı (EVM-35/15 için)  
IP54 (EVM-35/15 için)

## EVM Serisi

True RMS ölçüm Çift izolasyon (□)  
Ölçme kategorisi III  
Çalışma sıcaklığı : -5°C / +50°C,  
-5°C,+70°C (EVM-15/35)



### Ürün Karşılaştırma Tablosu

Ürün Kodu		Seçilebilir 3-Faz	3~ Gerilim	1~ Gerilim	Max. Değer	Min. Değer	Çıkış Kontaklı	24-250V AC/DC	Ön Panel Montaj
EVM-3-48	Voltmetre			●	●	●			●
EVM-3-72	Voltmetre			●	●	●			●
EVM-3-96	Voltmetre			●	●	●			●
EVM-3C-48	Voltmetre (Kontak Çıkışlı)			●	●	●	●		●
EVM-3C-72	Voltmetre (Kontak Çıkışlı)			●	●	●	●		●
EVM-3C-96	Voltmetre (Kontak Çıkışlı)			●	●	●	●		●
EVM-3S-48	3-Faz Seçilebilir Voltmetre	●							●
EVM-3S-72	3-Faz Seçilebilir Voltmetre	●							●
EVM-3S-96	3-Faz Seçilebilir Voltmetre	●							●
EVM-15-96	Voltmetre (0,5 sınıfı)			●				●	●
EVM-3S-96	3-Faz Voltmetre (0,5 sınıfı)		●					●	●



### Ne Fayda Sağlar?

ENTES voltmetreler, gerilim değerlerini ölçerek enerjinin verimli kullanılması için gerekli analizlerin oluşturulmasını sağlar.



### Kullanım Alanları

Tesislerdeki sistemlerin gerilim değerlerini ölçmek için tasarlanmış cihazlardır.

## Cosφmetre / Frekansmetre



## ECR Serisi

### ECR-3

Cosφmetre şebekelerden çekilen enerjinin Cosφ'sini ölçer. Ayrıca işletme yükünün endüktif veya kapasitif olduğunu gösterir.



## EFC Serisi

### EFC-3

Frekansmetre endüstri tesislerinde işletme geriliminin frekansını hassasiyetle ölçer.

- Çift izolasyon (□)
- Ölçme kategorisi III
- IP40 (Ön Panel)

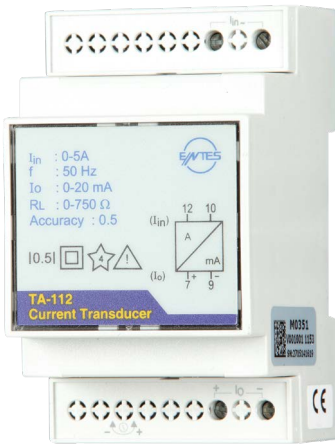


## Ürün Karşılaştırma Tablosu

Ürün Kodu	
ECR-3-48	Cosφmetre (0 - 1,00 ind., kap.)
ECR-3-72	Cosφmetre (0 - 1,00 ind., kap.)
ECR-3-96	Cosφmetre (0 - 1,00 ind., kap.)
EFC-3-48	Frekansmetre (20-400 Hz.)
EFC-3-72	Frekansmetre (20-400 Hz.)
EFC-3-96	Frekansmetre (20-400 Hz.)



## TA Serisi



Transdüserler, girişlerine gelen elektriksel sinyalleri analog sinyallere dönüştürür. Otomasyon sistemlerinde kullanılırlar.

TA-111, TA-112 akım transdüserleri girişten beslemelidir. Ayrıca besleme gerilimi uygulanmaz. Çıkış sinyali 0-20mA'dır. TA-111, TA-112 akım transdüserlerinin giriş devresinde kullanılan transformatör, giriş sinyali ile çıkış sinyali arasında galvanik izolasyon sağlar.

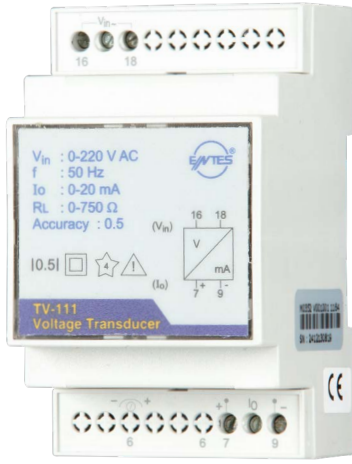


## Ürün Karşılaştırma Tablosu

Ürün Kodu	
TA-111	Giriş : 0-1A AC, Çıkış : 0-20mA DC
TA-112	Giriş : 0-5A AC, Çıkış : 0-20mA DC

Özellikler	TA-111	TA-112
<b>KUTU</b>		
Boyutlar	DIN III Tip PK 20	
Koruma Sınıfı	Çift izolasyon IP40 ön panel	
Ağırlık	0,3 kg/adet	
<b>ÖLÇÜM</b>		
Akım	0-1A	0-5A
Aşırı Yük Kapasitesi	1,5xI <sub>n</sub> (sürekli) 20xI <sub>n</sub> (1sn) I <sub>n</sub> =1A	1,5xI <sub>n</sub> (sürekli) 20xI <sub>n</sub> (1sn) I <sub>n</sub> =5A
Güç Tüketimi	<3VA	
Çıkış Sinyali	0-20mA DC	
Doğrusal Çıkış Aralığı	(0,05...1,1)xI <sub>n</sub>	
Yük	0-750 ohm	
Doğruluk	<%0,5 (Tam skala)	
Çıkış Tepki Süresi	<300 ms	
Frekans	50 Hz	
<b>ÇALIŞMA ORTAMI</b>		
Çalışma Sıcaklığı	-5 / +50°C	
Ortam Nemi	<%75	
<b>BAĞLANTILAR</b>		
Montaj	Ray Montaj	
Bağlantı Terminalleri	Vidalı	

## Gerilim Transdüserleri



## TV Serisi

Transdüserler girişlerine gelen elektriksel sinyalleri analog sinyallere dönüştürürler.

TV-111 gerilim transdüseri girişten beslemelidir. Ayrıca besleme gerilimi uygulanmaz. Çıkış sinyali 0-20mA' dir.

TV-111 gerilim transdüserinin giriş devresinde kullanılan transformatör, giriş sinyali ile çıkış sinyali arasında galvanik izolasyon sağlar.



## Ürün Karşılaştırma Tablosu

Ürün Kodu	
-----------	--

TV-111

0-220 VAC, Çıkış : 0-20mA DC

Özellikler	TV-111
<b>KUTU</b>	
Boyutlar	DIN III PK 20, 20 Adet / Koli
Koruma Sınıfı	Çift izolasyon IP40 ön panel
Ağırlık	0,25 kg/adet
<b>ÖLÇÜM</b>	
Akım	0-220 VAC
Aşırı Yük Kapasitesi	1,2xUn (sürekli) 2xUn(1sn)Un=220V AC
Güç Tüketimi	<4VA
Çıkış Sinyali	0-20mA
Doğrusal Çıkış Aralığı	(0,5...1,2)xUn
Yük	0-750 Ω
Doğruluk	<%0,5 (Tam skala)
Çıkış Tepki Süresi	<300 ms
Frekans	50 Hz
<b>ÇALIŞMA ORTAMI</b>	
Çalışma Sıcaklığı	-5 / +50°C
Ortam Nemi	<%75
<b>BAĞLANTILAR</b>	
Montaj	Ray Montaj
Bağlantı Terminalleri	Vidalı

## DC Ampermetreler / Şöntler

## DCA Serisi



DCA Serisi, sisteminizin temel akım değerlerini ölçmek için ideal bir çözümdür.

- Akım, harici bağlanan bir şönt direnci aracılığı ile ölçülür.
- Geniş besleme gerilim aralığı, 85-265 VAC/DC (DCA-10), 10-56 VAC/DC (DCV-11)
- RS-485 hat üzerinden MODBUS RTU protokolü ile haberleşme
- Programlanabilen 2 adet alarm rölesi ile sistemdeki akım değerinin seyretmesi istenilen aralık belirlenip akım bu değer dışına çıktığında Alarm1 (C1) ve Alarm2 (C2) kontak çıkışları ile uyarı sinyali vermesi sağlanabilir. (DCA-10C/10CS/11C/11CS)
- Ölçülen maksimum-minimum değerlerin kaydedilmesi
- Aydınlatmalı LCD ekran ile ayarlara kolay erişim
- 1-600 sn aralığında ayarlanabilen demand ölçüm periyodu



Enerji izleme yazılımları için sayfa 63'e bakınız.

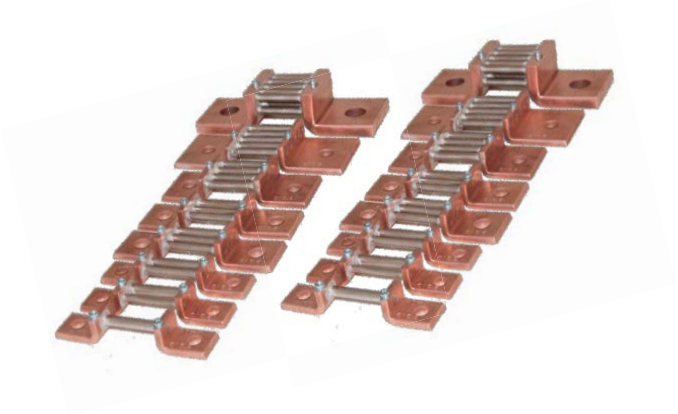


## Ürün Karşılaştırma Tablosu

Ürün Kodu	Akım	Maks. Değer	Min. Değer	Sınıf 0.5	Ölçüm Aralığı +/-10kA DC	2 Çıkış Kontaklı	RS-485 Modbus	Pano Tipi	10-56 VDC	85-265 VAC/DC
DCA-10	●	●	●	●	●			●		●
DCA-10C	●	●	●	●	●	●		●		●
DCA-10S	●	●	●	●	●		●	●		●
DCA-10CS	●	●	●	●	●	●	●	●		●
DCA-11	●	●	●	●	●			●	●	
DCA-11C	●	●	●	●	●	●		●	●	
DCA-11S	●	●	●	●	●		●	●	●	
DCA-11CS	●	●	●	●	●	●	●	●	●	

## DC Ampermetreler / Şöntler

## DC Şöntler



DC akım ölçümü gereken uygulamalarda uygun akım değerlerinde şönt seçilip kabloya seri olarak bağlanır.



### Ürün Karşılaştırma Tablosu

Ürün Kodu		A (mm)	B (mm)	C (mm)	D (mm)	E (mm)	Sabitleme Cıvatası	Ağırlık
SA60-30	30A, 60mV Şönt	12,5	3	100,28	15	45,25	M5	29,4
SA60-40	40A, 60mV Şönt	12,5	3	88,9	15	33,9	M5	28,2
SA60-50	50A, 60mV Şönt	12,5	3	90	15	35	M5	29,5
SA60-60	60A, 60mV Şönt	12,5	3	91,5	15	36,5	M5	30,6
SA60-100	100A, 60mV Şönt	12,5	5	105,4	20	39,4	M8	77
SA60-150	150A, 60mV Şönt	17,5	5	104	20	38	M8	81,3
SA60-250	250A, 60mV Şönt	17,5	5	120,5	30	38,5	M10	141,8
SA60-500	500A, 60mV Şönt	20	5	137,4	50	39,4	M10	293,8
SA60-1000	1000A, 60mV Şönt	34	10	153,4	50	39,4	M16	738



“

ENTES DC ampermetre serisi DC sistemlerde akım ölçümü için tasarlanmıştır. Küçük boyutları ile montaj kolaylığı sağlar. Solar sistemlerde panel çıkış akımları, akü şarj akımlarını ölçer. Ölçülen değerler haberleşme özelliği ile uzaktan okunarak kaydedilebilir.

”



## DC Voltmetreler

## DCV Serisi



DCV Serisi, sisteminizin temel gerilim değerlerini ölçmek için ideal bir çözümdür.

- Cihaz DC bir sistemin gerilimini ölçmek için tasarlanmıştır.
- Geniş besleme aralığı, 85-265 VAC/DC (DCV-10), 10-56 VAC/DC (DCV-11).
- RS-485 üzerinden MODBUS RTU protokolü ile haberleşme.
- Ölçülen Maksimum-Minimum değerlerinin kaydedilmesi.
- Aydınlatmalı LCD ekran ile ayarlara kolay erişim.
- 1-600 sn aralığında ayarlanabilen demand periyodu.



## Ürün Karşılaştırma Tablosu

Ürün Kodu	1~ Gerilim	Maks. Değer	Min. Değer	Sınıf 0.5	Ölçüm Aralığı +/-10kA DC	2 Çıkış Kontaklı	RS-485 Modbus	Pano Tipi	10-56 VDC	85-265 VAC/DC
DCA-10	●	●	●	●	●			●		●
DCV-10C	●	●	●	●	●	●		●		●
DCV-10S	●	●	●	●	●		●	●		●
DCV-10CS	●	●	●	●	●	●	●	●		●
DCV-11	●	●	●	●	●			●	●	
DCV-11C	●	●	●	●	●	●		●	●	
DCV-11S	●	●	●	●	●		●	●	●	
DCV-11CS	●	●	●	●	●	●	●	●	●	



# Koruma & Kontrol

ENTES Koruma & Kontrol ürün grubu, sistemlerin güvenli çalışabilmesi ve tüm kontrol ihtiyaçlarına yönelik çözümler sunan geniş ürün yelpazesinden oluşmaktadır.

## Motor Faz Koruma Röleleri

- MKS Serisi
- MCS Serisi

## Faz Sırası Koruma Röleleri

- FR-02

## Gerilim Koruma Röleleri

- DGRC-01
- GKRC-E Serisi
- GKRC Serisi
- MCC Serisi

## Akım Koruma Röleleri

- AKC Serisi

## Aşırı Akım Sekonder Koruma Röleleri

- CKR Serisi

## Zaman Röleleri

- ERTC Serisi
- ERB Serisi
- MCB Serisi
- EF Serisi
- DG Serisi
- SSR-2X
- SER-YU

## Çok Fonksiyonlu Zaman Röleleri

- MCB-100/200
- ERTC-100 Serisi

## Astronomik Zaman Röleleri

- DTR Serisi
- MCB-50 Serisi

## Programlanabilir Zaman Saatleri

- MCB-50/50T
- MCB-A

## Sıvı Seviye Kontrol Rölesi

- SSRC Serisi

## Fotosel Röleleri

- FG Serisi

## Güç Kaynakları

- PS Serisi

## Kumanda-İzolasyon Trafoları

- ENT.PST/ENT.IST Serisi

# ENTES

**ENTES Ekranlı Gerilim Koruma Röleleri** ile ekipmanlarınıza güvenilir koruma...



## GKRC-E Serisi

Aşırı Gerilim ve Düşük Gerilim Koruması

Gerilim Dengesizliği Koruması

Aşırı Frekans Koruması

Düşük Frekans Koruması

Faz Sırası Koruması

Faz Yokluğu Koruması

### Motor (Faz) Koruma Röleleri



## MKC - MKS Serisi

MKS-MKC Serisi motor koruma röleleri, sanayi tesislerinde faz arızası veya dengesizliği nedeni ile 3-fazlı motorların aşırı ısınması ve hasar görmesini engellemek için tasarlanmıştır.

1. Faz Yokluğu Koruması
2. Faz Sırası Koruması
3. PTC Koruması
4. Sabit Asimetri (Gerilim Dengesizliği) Koruması
5. Ayarlanabilir Asimetri (Gerilim Dengesizliği) Koruması

Güvenilir koruma deneyimini kalite ile birleştiren **ENTES MKC/MKS Serisi** ile yaşayın...



### Ne Fayda Sağlar?

MK serisi motor koruma röleleri, fazlardaki kopmalara ve dengesizliklere karşı ekipmanlarınızı sistemleri korurlar.



### Kullanım Alanları

Nötr kopması, faz yokluğu, faz sırası ve PTC koruması gibi özellikleri ile ekipmanlarını yüksek maliyetli arızalara karşı korumak isteyen tüm işletmeler tarafından tercih edilirler.



## Motor (Faz) Koruma Röleleri



## Ürün Karşılaştırma Tablosu

Ürün Kodu		Nötr Kopması Algılama	Faz Yokluğu	Faz Sırası Hatası	PTC Koruması	Sabit Asimetri	Ayarlanabilir Asimetri	Nötrüz	Ayarlanabilir Çekme Gecikmesi	Ayarlanabilir Açma Gecikmesi	1 C/O Kontak	1 N/O Kontak	220-230 VAC	380-400 VAC	160-690 VAC	DIN1 Ray Montaj	DIN2 Ray Montaj
MK-01	Motor (Faz) Koruma Rölesi	●	●			%20						●	●				
MKC-01	Motor (Faz) Koruma Rölesi	●	●			%20						●	●				●
MKS-01	Motor (Faz) Koruma Rölesi	●	●			%20						●	●				●
MKC-03	Motor (Faz) Koruma Rölesi	●	●	●		%40						●	●				●
MKC-03P	Motor (Faz) Koruma Rölesi (PTC3 ile)	●	●	●	●	%40						●	●				●
MKS-03	Motor (Faz) Koruma Rölesi	●	●	●		%40						●	●				●
MKC-04	Motor (Faz) Koruma Rölesi		●	●		%40		●				●	○	●			●
MKC-04-U69	Motor (Faz) Koruma Rölesi		●	●		%10		●				●			●		●
MKC-05	Motor (Faz) Koruma Rölesi	●	●	●		%5-15 ; OFF		●	●	●	●	●					●
MKC-05P	Motor (Faz) Koruma Rölesi (PTC3 ile)	●	●	●	●	%5-15 ; OFF		●	●	●	●	●					●
MKC-06	Motor (Faz) Koruma Rölesi		●	●		%5-15 ; OFF		●	●	●	●			●			●
MKC-06P	Motor (Faz) Koruma Rölesi (PTC3 ile)		●	●	●	%5-15 ; OFF		●	●	●	●			●			●
MKC-30	Motor (Faz) Koruma Rölesi	●	●	●		%5-25 ; OFF				●	●	●					●

○ Opsiyonel

## Koruma Özellikleri

## 1. Faz Yokluğu

İzlenen 3 fazda gerilim mevcutsa; çıkış rölesi ON (açık) konumundadır. 3 fazdan herhangi birisinin arıza yapması durumunda, çıkış rölesi otomatik olarak OFF (kapalı) konumuna geçer.

## 2. Faz Sırası Hatası

Faz sırası doğru iken (saat yönünde L1, L2, L3) çıkış rölesi ON (açık) konumundadır; ancak sıralama değişirse, çıkış rölesi otomatik olarak OFF(kapalı) konumuna geçer.

## 3. PTC Koruması

Motorlardaki sargı sıcaklıkları PTC limit sıcaklığı değerini aşarsa, çıkış rölesi otomatik olarak OFF (kapalı) konumuna geçer.

## 4. Sabit Asimetri (Gerilim Dengesizliği)

Faz-Nötr gerilimi belirli bir sabit değer üzerinde gerilim dengesizliği gösteriyorsa (%20 veya %40'ın üzerinde), çıkış rölesi 0,2 saniyede OFF (Kapalı) konumuna geçer.

## 5. Ayarlanabilir Asimetri (Gerilim Dengesizliği)

Faz-Faz (MKC-06/06P) veya Faz-Nötr (MKC-05/05P) gerilim dengesizliği, kullanıcının ayarladığı değerden daha düşükse, çıkış rölesi ON (açık) konumuna geçer. Dengesizlik değeri, kullanıcının belirlediği limit değerini aşarsa, (%5 - %15), çıkış rölesi, kullanıcının tanımladığı gecikme süresi (0,1... 20s) sonunda OFF (kapalı) konumuna geçer. Arıza gecikme süresi içerisinde ortadan kalkarsa, çıkış rölesi OFF (kapalı) konumuna geçmez ve motor normal şekilde çalışmaya devam eder. Bu özelliklere ek olarak, L3 fazı cihazın işletme geriliminin %50'sinin altına düşerse (MKC-05/05P) röle gecikmesiz OFF (kapalı) konuma geçer. Bu durumda faz sıralaması ile asimetri LED'leri yanıp sönmeye başlar.

## Faz Sırası Rölesi / Termistör Rölesi

## FR-02 / PT-01



## FR-02

FR-02 faz sırası rölesi, motorları besleyen 3 fazın sırasını kontrol eder. R, S ve T fazları doğru sırada ise, ön panel üzerindeki OUT(çıkış) LED'i yanar. Faz sıralaması yanlış ise OUT (çıkış) LED'i söner ve çıkış rölesi otomatik olarak OFF (kapalı) konuma geçer.

## PT-01

PT-01 termistör rölesi, PTC'li motorların korunması için geliştirilmiştir. Motorlardaki sargı sıcaklıkları PTC limit sıcaklığı değerini aşarsa, çıkış rölesi otomatik olarak OFF (kapalı) konumuna geçer. 3 farklı kapatma ısı derecesinde (110 °C, 120 °C, 130 °C) PTC'nin ısı karakteristiklerini görmek için lütfen aşağıdaki grafiğe bakınız.

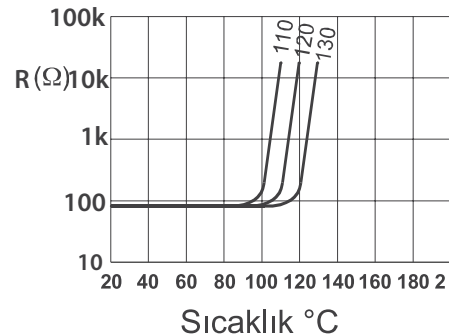


## Ürün Karşılaştırma Tablosu

Ürün Kodu		Nötr Hatası Algılama	Faz Yokluğu	Faz Sırası Hatası	PTC Koruması	1 C/O Kontak	DIN2 Ray Montaj
FR-02	Faz Sırası Koruma Rölesi	●	●	●		●	●
PT-01	Termistör Rölesi				●	●	●
PTC-3	Üçlü Termistör Grubu (Yardımcı Devre Elemanı)						

ÖZELLİKLER	
İşletme Gerilimi	230 VAC
İşletme Frekansı	50/60 Hz
Çalışma Aralığı	(0,9-1,1) x Un
Bağlantı	3-faz / nötr (FR-02) / 1-faz / nötr (PT-01)
Kontak Çıkışı	1 CO kontağı, 8A, 2000 VA (FR-02) 5A, 1250 VA (PT-01)
Koruma Sınıfı	IP20
Ortam Sıcaklık Aralığı	-5 / +55°C
Boyut	36x90x60 mm (FR-02, PT-01)
Montaj	Ray Montaj; Vidalı Klemens
Ağırlık	0,15 kg/adet (FR-02) 0,2 kg/adet (PT-01)

## PTC Sıcaklık Direnç Değişim Grafiği



## Gerilim Koruma Röleleri

GKRC / DGRC /  
MCC Serisi

## GKRC Serisi

GKRC serisi gerilim koruma röleleri tek veya üç fazlı sistemleri, ani gerilim değişikliklerinden ve faz sırası bozukluklarından korumak üzere tasarlanmıştır.

Herhangi bir fazın nominal gerilimi %50 arttığında veya azaldığında röle gecikmesiz OFF (kapalı) konuma geçer.

## DGRC Serisi

DGRC serisi gerilim koruma röleleri, kalıcı gerilim düşüklüğünde tek veya üç fazlı sistemleri korumak üzere tasarlanmıştır.



## Ürün Karşılaştırma Tablosu

Ürün Kodu		LCD Ekran	Nötr Kopması Algılama	3-Faz	Tek Faz	Düşük Gerilim	Aşırı Gerilim	Düşük Frekans	Yüksek Frekans	Gerilim Dengesizliği	Faz Yokluğu	Faz Sırası Koruması	Çekme Gecikmesi	Birikme gecikmesi	Açma Gecikmesi	Nötrüz	Yardımcı Besleme	230 VAC	400 VAC	85-300VAC	150-500VAC	Röle	DIN1 Ray Montaj	DIN2 Ray Montaj
GKRC-31E LCD		●	●	●	●	●	●	●	●	●	●	●	●	●	●	●					●	1	●	●
GKRC-21E LCD		●	●	●	●	●	●	●	●	●	●	●	●	●	●	●					●	1	●	●
GKRC-32E LCD		●	●	●	●	●	●	●	●	●	●	●	●	●	●	●					●	2	●	●
GKRC-22E LCD		●	●	●	●	●	●	●	●	●	●	●	●	●	●	●					●	2	●	●
DGRC-01			●	●	■								●		●									●
GKRC-01			●	●		■							●		●									●
GKRC-02			●	●	■	■							●		●									●
GKRC-02F			●	●	■	■					●	●	●		●									●
GKRC-02FA			●	●	■	■					●	●	●		●	●	●							●
GKRC-03			●	●	■	■							●		●	●					●			●
GKRC-03F			●	●	■	■					●	●	●		●	●					●			●
GKRC-M2			●	●	■	■							●		●									●
MCC-1D	5-15 dk. Çekme Gec.		●	●	■						●		●											●
MCC-3D	5-15 dk. Çekme Gec.		●	●	■						●		●											●
GKRC-30F			●	●	○	○					●	○			●									●

■ Ayarlanabilir ve Kapatılabilir.

○ Seçilebilir

## Akım Koruma Röleleri



## AKC Serisi

AKC serisi akım koruma röleleri, sistemlerin akımını ölçer ve ölçülen akım değerlerinin, ayarlanan seviyenin altında veya üstünde olduğu durumlarda sistemleri kapatma veya uyarı verme gibi işlemlerin yapılmasını sağlar.



### Ürün Karşılaştırma Tablosu

Ürün Kodu		Düşük Akım Koruması	Aşırı Akım Koruması	../5A	CT-25 Dahil	230 VAC	DIN2 Ray Montaj
AKC-01D	Düşük Akım Koruması (0,5-5A)	●		●		●	●
AKC-01A	Aşırı Akım Koruması (0,5-5A)		●	●		●	●
AKC-03D	Düşük Akım Koruması (CT-25 ile 1,5A ve 60A arasında)	●			●	●	●
AKC-03A	Aşırı Akım Koruması (CT-25 ile 1,5A ve 60A arasında)		●		●	●	●

Güvenilir koruma deneyimini, yenilik ve üstün kalite ile birleştiren **ENTES AKC Serisi** ile yaşayın...



### Ne Fayda Sağlar?

Akım koruma röleleri, kullanıldıkları sistemleri akımdaki dengesizliklerine karşı korurlar.



### Kullanım Alanları

Ekipmanlarının, belirli akım aralığı içerisinde çalışmasını garanti altına alarak, aşırı veya düşük akıma karşı korumak isteyen tüm işletmeler için güvenilir bir çözümdür.

## Aşırı Akım Sekonder Koruma Röleleri

## CKR Serisi



CKR serisi aşırı akım röleleri ters ve bağımsız zaman rölelerini tek cihazda bir araya getirmektedir. CKR Serisi aşırı akım röleleri transformatörleri, motorları, jeneratörleri ve enerji dağıtım sistemindeki enerji nakil hatlarını kısa devrelere ve topraklama hatalarına karşı korumak için kullanılmaktadır. En üst seviyede korumanın sağlanması için "selektif koruma" uygulanmalıdır. Selektif korumanın ana amacı arızayı minimumda sınırlamak ve bağlantıyı en kısa sürede kesmektir.

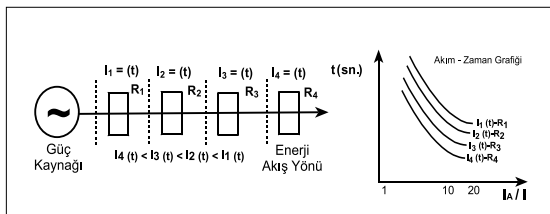


## Ürün Karşılaştırma Tablosu

Ürün Kodu	
CKR-93T	3 Faz + 1 Toprak (Ayarlanabilir ters ve sabit zamanlı, faz ve toprak için) 85-265 VAC / DC
CKR-92T	2 Faz + 1 Toprak (Ayarlanabilir ters ve sabit zamanlı, faz ve toprak için) 85-265 VAC / DC; 24 VDC

Ters zamanlı aşırı akım röleleri, için doğru koruma aşağıda belirtilen koşullarda gerçekleştirilebilir:

- 1) Aynı işlem karakteristiğine sahip olan röleler birbirlerine seri bağlanmalıdır.
- 2) Sistemde kullanılan rölelerin açma gecikmesi "Akım/zaman basamakları" şeklinde ayarlanmalıdır. Rölelerin akıma bağlı açma gecikme zamanı kaynaktan uzaklaştıkça "akım/zaman basamaklarının" azalacağı şekilde tasarlanmalıdır. Bu şekilde, hattın sonundaki röle (takip eden şekilde R4) en kısa açma zamanına sahip olmalıdır. Bu durum şemalardan ve aşağıda verilen akım-zaman karakteristiklerinden görülebilir:



A. CKR serisi aşağıda belirtilen I/t karakteristiklerine sahiptir EC-255, BS-142'ye göre bunlar şöyledir:

- a - Normal Inverse
- b - Very Inverse
- c - Extreme Inverse
- d - Long Time Inverse (CKR-93T)
- e - Bağımsız Zaman 1 (2.5 sn.)
- f - Bağımsız Zaman 2 ( 5 sn.)
- g - Bağımsız Zaman 3 (10 sn.)
- h - Bağımsız Zaman 4 (15 sn.)

Anlık açma akımı, zaman çarpanı ve akım zaman karakteristiği ayarları faz ve nötr için ayrı ayrı seçilebilir.

- Çift İzolasyon (□)
- Ölçüm Kategorisi III
- Klemens Bağlantı
- Panoya Önden Montaj
- IP40 (ön panel)
- IEC 60255-3
- IEC 60255-6
- IEC 529



## Zaman Röleleri



# MCB / SER / ERTC / SSR / DG Serileri



## Ürün Karşılaştırma Tablosu

Ürün Modeli	Ürün Açıklaması	Zaman	Çekmede Gecikmeli	Brakmada Gecikmeli	Açık Flaşör	Kapalı Flaşör	Aşığı Sayıcı	Yıldız - Üçgen	Sağ - Sol	Düşmede Gecikmeli	Kontrol Girişi	Brakmada Gecikmeli	Kontrol Girişi	Çekmede Gecikmeli	Simetrik Flaşör	Basarken Tetiklemeli	Brakmada Gecikmeli	Brakırken Tetiklemeli	Brakmada Gecikmeli	Puls	Yükseleken Kenarda Çekmede Düşen Kenarda Brakmada Gecikmeli	Yükseleken ve Düşen Kenarda Tetiklemeli Brakmada Gecikmeli	Tetiklemeli	24VAC / DC	230 VAC	12-240VAC / DC	24-240VAC / DC	DIN I	DIN II	DIN III				
<b>ERTC-01-DIN</b>	Çok Fonk. Zaman Rölesi	1sn - 100 saat	•	•	•	•	•																•	•						•				
<b>MCB-30</b>	Zaman Rölesi	2-30sn	•																											•	•			
<b>MCB-60</b>	Zaman Rölesi	4-60sn	•																											•	•			
<b>MCB-7</b>	Zaman Rölesi	0,1sn - 30 saat	•	•																										•	•			
<b>MCB-8</b>	Zaman Rölesi (Hassas Ayar)	0,1sn - 999 dk	•	•																										•	•			
<b>MCB-9</b>	Çok Fonk. Zaman Rölesi	0,5sn - 30 saat	•	•	•	•																							•	•				
<b>MCB-15</b>	Çok Fonk. Zaman Rölesi	0,1sn-100 saat	•	•								•			•									•					•	•				
<b>MCB-20</b>	Çok Fonk. Zaman Rölesi	0,1sn-100 saat	•	•								•	•	•	•	•	•							•		•								
<b>MCB-24</b>	Çok Fonk. Zaman Rölesi	0,1sn-100 saat	•	•								•	•	•	•	•	•							•			•							
<b>MCB-25</b>	LCD Çok Fonk. Zaman Rölesi	0,1sn - 999 saat	•	•	•	•						•		•	•	•					•	•	•						•	•				
<b>EF-10</b>	Flaşör Röle	1-10sn / 0,5sn			•																			•	•				•					
<b>SER-YU</b>	Yıldız - Üçgen Röle	Y:1-60sn / Y→Δ:20-500ms						•																•	•					•				
<b>SSR-2X</b>	Sağ - Sol Rölesi	0.1sn - 60 saat								•															•				•					
<b>DG-10</b>	Düşmede Gecikmeli	0,6 sn - 10dk									•														•						•			
<b>DG-60</b>	Düşmede Gecikmeli	1 sn - 60dk									•														•						•			
<b>ERB-50</b>	Bulaşık Makinesi Rölesi																																	
<b>ERB-50 BUZZER</b>	Bulaşık Makinesi Rölesi (Buzzerli)																																	

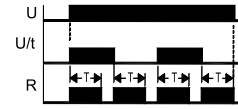
ENTES MCB Zaman Röleleri; geniş fonksiyon alternatifleri ile sizi güvenilir ve esnek verimlilik çözümleri ile buluşturur.

## Fonksiyonlar

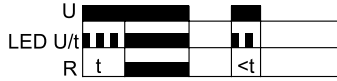
### Bırakmada gecikme [MCB-15 & MCB-20 & MCB-7/8/9]



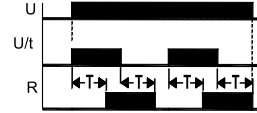
### Yükselen ve Düşen Kenarlarda Tetiklemeli Bırakmada Gecikmeli (MCB-25)



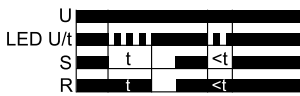
### Çekmede gecikme [MCB-15 & MCB-20 & MCB-7-8-9-30-60]



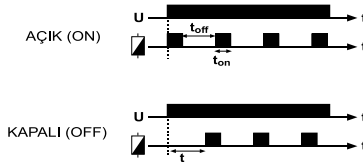
### Yükselen Kenarda Çekmede Düşen Kenarda Bırakmada Gecikmeli (MCB-25)



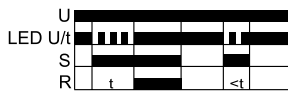
### Kontrol girişli bırakmada gecikme [MCB-15 & MCB-20]



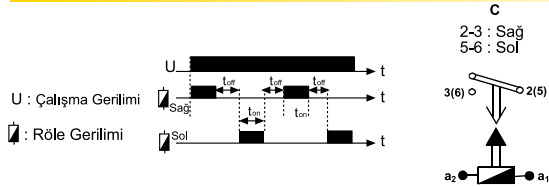
### Flaşör



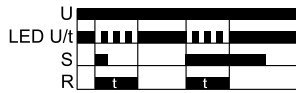
### Kontrol girişli çekmede gecikme [MCB-20]



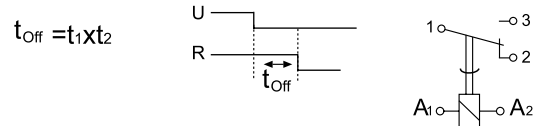
### Sağ-Sol Çalışma (SSR-2X)



### Basarken tetikleme bırakmada gecikme [MCB-20]

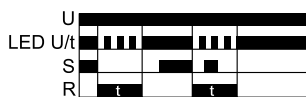


### Düşmede Gecikme (DG-10 / DG-60)

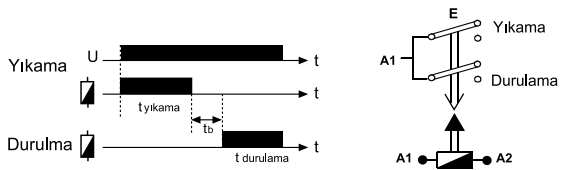


### (Gerilim yok, Gecikme tetikleyici)

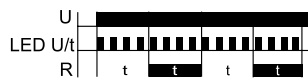
### Bırakırken tetikleme bırakmada gecikme [MCB-20]



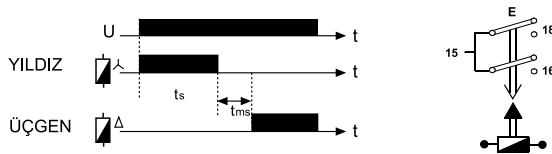
### Bulaşık Makinası Rölesi (ERB-50)



### Simetrik Flaşör [MCB-15 & MCB-20]



### Yıldız-Üçgen Rölesi (SER-Y/U)



\* SER - Y/U için 24 VAC/DC girişi A2-A3 arasına uygulanır.

## Çok Fonksiyonlu Zaman Röleleri



# MCB-100/200 ERTC-100 Serileri

### Çok Fonksiyonlu Dijital Zaman Röleleri

- Beslemeye ihtiyaç duyulmadan dahili pil ile çalışma olanağı (MCB-200)
- 1.000.000 kontak açma/kapama olanağı (MCB-200)
- Kullanıcı dostu menüsü ile kolay kurulum
- Ana fonksiyonların yanı sıra, tetikleme ile kontrol edilebilen alt fonksiyonlarıyla uygulamalarda amaca uygun esnek çözümler
- Hafıza özelliği ile bazı fonksiyonlarda besleme kesildiğinde süre ve durum bilgilerini hafızaya kaydetme ve besleme geri geldiğinde kaldığı yerden devam etme özelliği
- Dijital zaman ayarı ile fonksiyonları gerçek zaman saatine göre yerine getirme özelliklerine sahiptir.



## Ürün Karşılaştırma Tablosu

Ürün Kodu		Zaman	Tetikleme Girişi	Çekmede Gecikme	Bırakmada Gecikme	Pals	Asimetrik Flaşör	Simetrik Flaşör	Start/Stop	Sayıcı	Sağ-Sol	Yıldız/Üçgen	2 Kademe Çekmede Gecikme	2 Kademe Bırakmada Gecikme	Hafıza	12-30 VAC/DC	85-315 VAC/DC	Dahili Batarya	DIN2 Ray Montaj
MCB-100	7 Fonksiyonlu Zaman Rölesi	0,1sn-9999dk	●							●	●	●		●	*	●		●	
MCB-101	7 Fonksiyonlu Zaman Rölesi	0,1sn-9999dk	●							●	●	●		●	*	●		●	
MCB-120	17 Fonksiyonlu Zaman Rölesi	0,1sn-9999dk	●	●	●	●	●	●							*	●		●	
MCB-121	17 Fonksiyonlu Zaman Rölesi	0,1sn-9999dk	●	●	●	●	●	●							*	●		●	
MCB-125	21 Fonksiyonlu Zaman Rölesi	0,1sn-9999dk	●	●	●	●	●	●	●	●					*	●		●	
MCB-126	21 Fonksiyonlu Zaman Rölesi	0,1sn-9999dk	●	●	●	●	●	●	●	●					*	●		●	
MCB-130	28 Fonksiyonlu Zaman Rölesi	0,1sn-9999dk	●	●	●	●	●	●	●	●	●	●	●	●	*	●		●	
MCB-131	28 Fonksiyonlu Zaman Rölesi	0,1sn-9999dk	●	●	●	●	●	●	●	●	●	●	●	●	*	●		●	
MCB-200	Beslemesiz Çok Fons. Zaman Rölesi	0,2sn-9999sn/0,1dk-9999dk	●	○	○	○	○	○										●	●
ERTC-100	Sayıcı / Impulse Zaman Rölesi	0,1sn-9999dk	●						●						*	●		●	
ERTC-101	Sayıcı / Impulse Zaman Rölesi	0,1sn-9999dk	●			●			●						*	●		●	

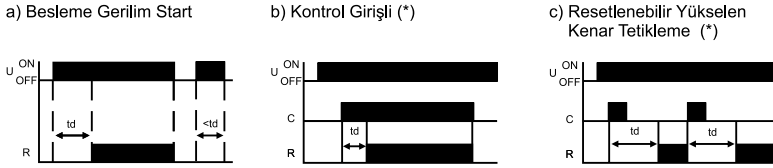
○ Tetiklemeli Fonksiyonlar

Ana fonksiyonların içerdiği alt fonksiyonları görmek için fonksiyon tablosuna bakınız.

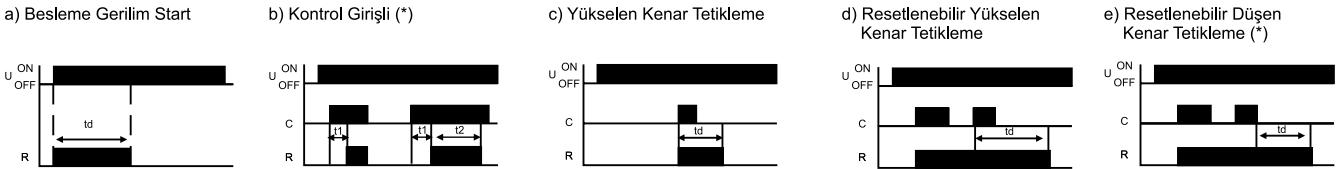
\* Hafıza özelliği cihazın sahip olduğu tüm fonksiyonlarda geçerli değildir. Geçerli olan fonksiyonların detayı için kullanma talimatını inceleyiniz.

## Ana Fonksiyonlar

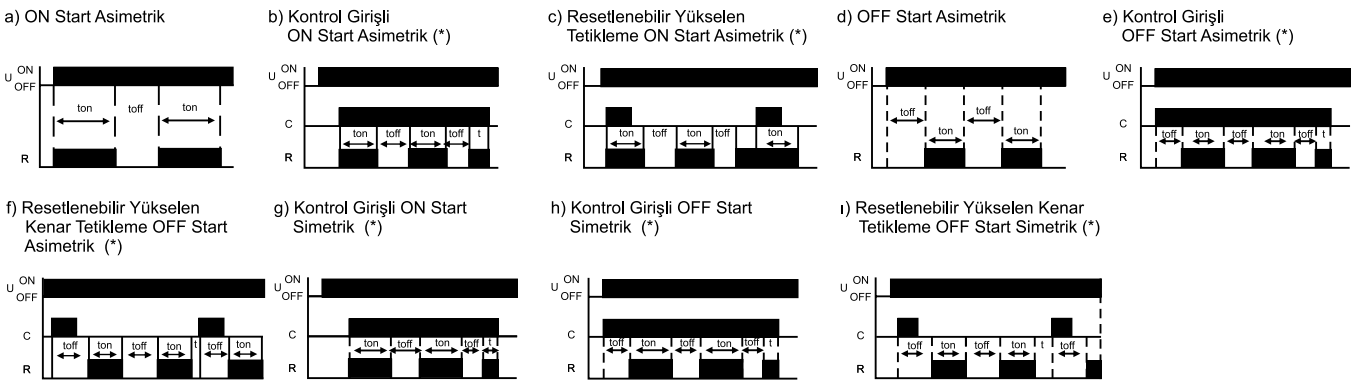
### Çekmede Gecikme



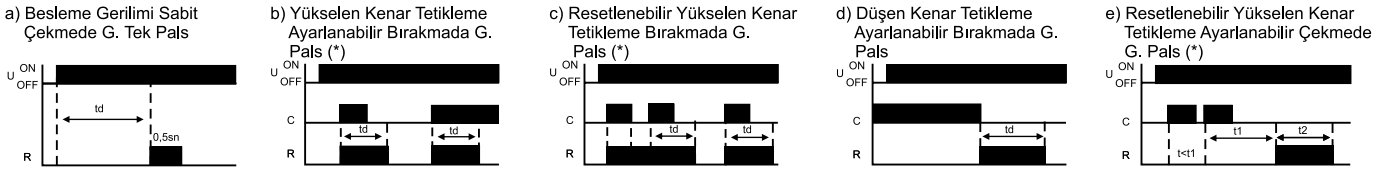
### Bırakmada Gecikme



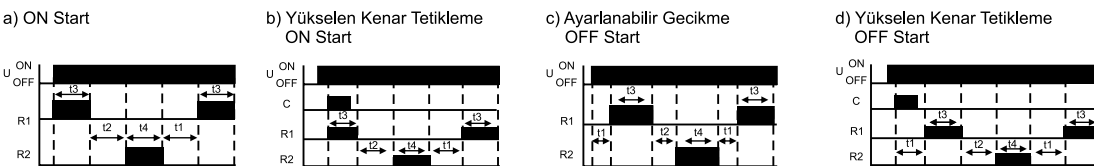
### Flaşör



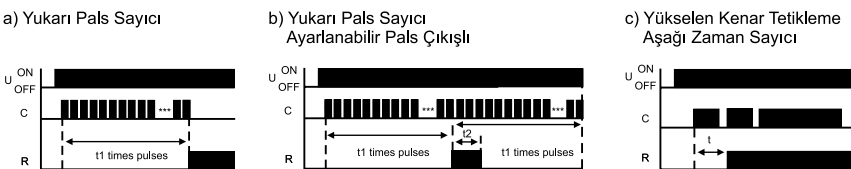
### Impulse



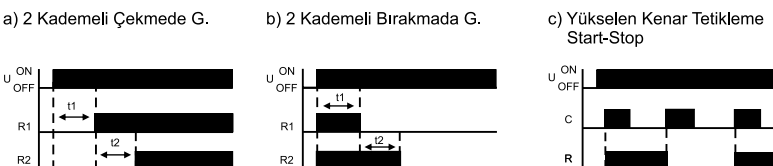
### Sağ - Sol (Ayarlanabilir Zamanlı)



### Sayıcı



### İki Kademeli Çekmede ve Bırakmada Gecikmede / Start Stop



\* MCB-200 yalnızca Ana Fonksiyon başlıkları altında bulunan (\*) işaretli fonksiyonları içermektedir.

## Astronomik Zaman Röleleri



## DTR Serisi



- Değişirilebilir pil
- Gün batımı ve gün doğumunu otomatik ayarlama
- Yaz saatine otomatik geçiş
- Şehir ismi veya coğrafi koordinata göre 7/24 programlama
- 15 veya 32 program sayısı ve saniye hassasiyeti
- Modbus RS-485 haberleşmesi (DTR-20S/TS)
- Pil seviyesi göstergesi
- Ekran Aydınlatması
- Şifre Koruma
- Tatil modu

## DTR-PROG Yazılımı

DTR-PROG ayar yazılımı, DTR cihazları üzerinden yapılan tüm ayarların bilgisayar ortamında da kolaylıkla ve hızlı bir şekilde yapılabilmesini sağlamaktadır. Bu ayarlar, DTR-IR-PROG cihazlarına yüklenerek DTR'lerin kolay programlanmasını sağlamaktadır. DTR-IR-PROG IR (Kızıl Ötesi Işın) ile temassız, DTR-PROG ise PROG modülü sayesinde cihaza takılarak programlama işlemi yerine getirir

**ENTES DTR Serisi ile**  
kesintisiz verimlilik yanı  
başınızda...



### Ne Fayda Sağlar?

Kullanıcı tarafından ayarlanan saatlerde, gün doğumu veya gün batımı saatlerinde kontaklarına bağlı cihazları kontrol etmek için tasarlanmış cihazlardır.



### Kullanım Alanları

Astronomik zaman röleleri, aydınlatma, sulama ve birçok farklı amaçla, hem işletmeler hem de bireysel kullanımlar için uygun çözümler sunar.



## Astronomik Zaman Röleleri / Zaman Saati



## Ürün Karşılaştırma Tablosu

Ürün Kodu		Data Aktarımı	Değiştirilebilir Pil	Namaz Vakitlerine göre Program Yapabilme	24 saat Zaman Ayarı	Coğrafik Koordinat Programlama (Astronomik)	15 Program	32 Program	1 Röle Çıkışı (16A)	2 Röle Çıkışı (16A)	85-265 VAC	190-260 VAC	DIN2 Ray Montaj
DTR-10	Astronomik Zaman Rölesi		●		●	●	●			●	●		●
DTR-10t	Astronomik Zaman Rölesi		●		●	●	●		●		●		●
DTR-20	Astronomik Zaman Rölesi, Harici Hafıza	PROG			●	●		●		●		●	●
DTR-20S	Astronomik Zaman Rölesi (Çift Kontaklı)	RS-485	●		●	●		●		●	●		●
DTR-20TS	Astronomik Zaman Rölesi (Haberleşmeli)	RS-485	●		●	●		●	●		●		●
DTR-20M	Astronomik Zaman Rölesi, IR Programlama	IR			●	●		●		●		●	●
DTR-25	Astronomik Zaman Rölesi			●	●	●		●		●		●	●
<b>Programlayıcılar</b>													
DTR-PROG	Programlayıcı (DTR-20 için)												
DTR-IR-PROG	Kızılötesi Programlayıcı (DTR-20M için)												

DTR-10/10t: Astronomik Zaman Rölesi



DTR-20: Astronomik Zaman Rölesi (Harici Hafıza)



DTR-20M: Astronomik Zaman Rölesi (IR Programlama)



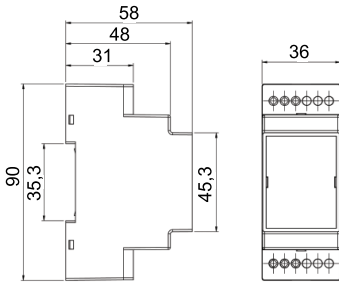
DTR-25: Astronomik Zaman Rölesi (Namaz Saatlerini Hesaplama)



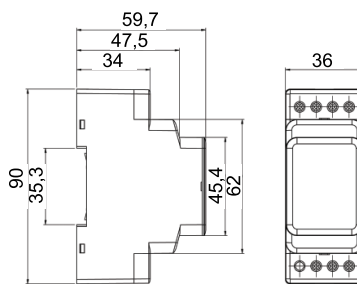
DTR-20S/DTR-20TS: Astronomik Zaman Rölesi (Çift Kontaklı/Haberleşmeli)



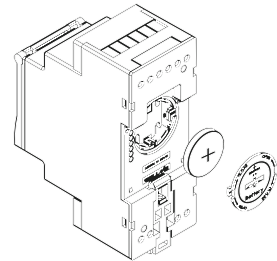
## Boyutlar (mm)(Tip PK 25)



## Boyutlar (mm)(Tip PK 28)



## Pil Değişimi



- 1) Pil değişimi yapılacak zaman cihazın şebeke bağlantısını kesiniz. Pil kapağını açın.
- 2) Pilin "+" işareti yukarıda olacak şekilde yeni pili yerleştirin.
- 3) Pil kapağını kapatın.

## Programlanabilir Zaman Saatleri



# MCB-50/50T MCB-A

**MCB-50/50T:** Kullanıcı dostu menüsü ve 7/24 hassas programlama imkanı ile cihazların günlük ve haftalık çalışmasını kontrol eder.

**MCB-A:** 15 dakikalık zamana karşılık gelen her bir tırnağı ile elektrikli cihazların günlük çalışmasını kontrol eder.



## Ürün Karşılaştırma Tablosu

Ürün Modeli	Ürün Açıklaması	Günlük Programlama (24 saat)	Haftalık Programlama	Program Sayısı	Minimum Anahtarlama Süresi	Rezerv Süresi	1 Röle Çıkışı	2 Röle Çıkışı	230 VAC	DIN I	DIN II
<b>MCB-A</b>	Analog Zaman Saati	●			15 dk	100 s	●		●	●	
<b>MCB-50T</b>	Dijital Zaman Saati	●	●	32	1 sn	●	●	●			●
<b>MCB-50</b>	Dijital Zaman Saati	●	●	32	1 sn	●		●	●		●

## “DTR serisi astronomik zaman saatleri ile maksimum konfor minimum enerji!”

Değiştirilebilir pil

Şehir ismi veya coğrafi koordinata göre 7/24 programlama



Şifreli koruma

Modbus RS-485 haberleşme

Uzaktan izleme ve kontrol

## Sıvı Seviye Kontrol Röleleri



## SSRC Serisi

SSRC Serisi sıvı seviye kontrol röleleri, su kuyuları, endüstriyel tesislerdeki sıvı depolarındaki sıvı seviyelerinin kontrolünde kullanılmaktadır. Hassasiyet (elektrotlar arasındaki özdirenç / empedans) farklı sıvılar için 5-50 kΩ veya 5-100 kΩ arasında ayarlanabilir.



### Ürün Karşılaştırma Tablosu

Ürün Kodu		5-50 kΩ Ayarlanabilir	5-100 kΩ Ayarlanabilir	Küçük Elektrot	Büyük Elektrot	8 Pinli Soket	230 VAC	DIN2 Ray Montaj	Soket Montaj
SSRC-04	Sıvı Seviye Kontrol Rölesi	●					●	●	
SSRC-04P	Sıvı Seviye Kontrol Rölesi (8 Pinli)		●				●		●
LLS-01	Sıvı Seviye Elektrodu			●					
LLS-02	Sıvı Seviye Elektrodu				●				
PGS-108	SSRC-04P Soketi					●			

Sıvı seviyesi elektrotları yanıcı, aşındırıcı sıvılar ve gıda maddeleri ile kullanılmaz. Seviyesi kontrol edilmek istenilen sıvıların elektrik iletme özelliğine sahip olması gerekmektedir.

## Soketli, Yenilikçi Sıvı Seviye Kontrolü



### Ne Fayda Sağlar?

Sıvı seviye röleleri ile depolama alanlarındaki sıvı seviyelerinin belirlenen aralık içerisinde kalması sağlanır ve sistemin zarar görmesi engellenir.



### Kullanım Alanları

Süreçlerinde sıvının önemi yüksek olan endüstriyel ve tarımsal faaliyetlerde önemli rol oynayan sıvı seviye röleleri, faaliyetlerinin sürekliliğini isteyen kullanıcılar için vazgeçilmez bir çözümdür.



## FG Serisi

FG serisi fotosel röleler üzerlerindeki lux ayarı ile ortam ışık seviyesine göre aydınlatma sistemlerini kontrol etmektedir.



### Ürün Karşılaştırma Tablosu

Ürün Kodu		1-3 Lux Ayarlı	1-10 Lux Ayarlı	El Kumandalı	Sigorta Korumalı	Triyak Çıkışı	Röle Çıkışı	Göz	190-260 VAC	DIN2 kutu
FG-4	Fotosel Röle	●					●		●	●
FG-4A	Fotosel Röle		●				●		●	
FG-4R	Fotosel Röle		●	●	●		●		●	
FG-4T	Fotosel Röle (Triyak çıkışlı)		●	●	●	●			●	
FG-GÖZ	Fotosel Göz							●		

**FG Serisi ile Her An  
Doğru Aydınlatma Seviyesi...**



### Ne Fayda Sağlar?

Aydınlatma sistemlerinin karanlık olduğunda devreye alınması, gün ışığında devreden çıkartılması için tasarlanmış cihazlardır.



### Kullanım Alanları

Ortamdaki ışık seviyesine göre aydınlatma veya başka sistemlerin çalışmasını tetiklemek isteyen kullanıcılara çözüm sunar.



## Güç Kaynakları



## PS Serisi

PS serisi güç kaynakları, geniş besleme (AC/DC gerilim aralığı) ve ayarlanabilir çıkış gerilimi ile sistemler için güvenli DC çıkış gerilimi sağlamaktadır.



### Ürün Karşılaştırma Tablosu

Ürün Kodu		Universal Giriş Gerilimi	85-265 VAC	110-350 VDC	1A Çıkış Akımı	1,5A Çıkış Akımı	3A Çıkış Akımı	5A Çıkış Akımı	Kontakt Çıkışı	Paralel/Seri Bağlantı	LED Gösterge	Ayarlanabilir Çıkış Gerilimi	Düşük/Yüksek Gerilim Besleme Koruması	Aşırı Yük Koruması	Termal Koruması	Çıkış Kısa Devre Koruması	DIN 3 Ray Montaj	DIN 4 Ray Montaj
PS-242	24W-1A-24 VDC	●	●							●	●			●	●	●	●	
PS-361	36W-3A-12 VDC	●				●				●	●		●	●	●	●		●
PS-362	36W-1,5A-24 VDC	●			●				●	●	●	●	●	●	●	●		●
PS-722	72W-3A-24 VDC	●				●				●	●	●	●	●	●	●		●
PS-1202	120W-5A-24 VDC	●					●			●	●	●	●	●	●	●		

ENTES kalitesiyle  
Güvenli  
**DC**  
Çıkış Gerilimi



### Ne Fayda Sağlar?

Kullanıldıkları sistemler için güvenli DC gerilim sağlarlar.



### Kullanım Alanları

DC besleme gerilimi ile çalışan hassas ekipmanlara sahip işletmeler, güç kaynaklarını kullanarak sistemlerini güvenilir şekilde beslerler.

## Güç Kaynakları

## PS-242 Güç Kaynağı 24W-1A-24 VDC

- Geniş besleme gerilimi (85-265 VAC/ 110-350 VDC)
- 24 VDC çıkış gerilimi
- 1A anma çıkış akımı
- >%82 ile yüksek verimli çalışma
- Aşırı yüklenme, aşırı ısınma ve çıkış kısa devre koruması
- Toprak bağlantısı gerektirmeyen Sınıf 2 koruma

## PS-361 Güç Kaynağı 36W-3A-12 VDC

- Geniş besleme gerilimi (85-265 VAC/ 110-350 VDC)
- 12 VDC çıkış gerilimi
- 3A anma çıkış akımı
- >%85 ile yüksek verimli çalışma
- Oto-Reset özelliği ile aşırı yüklenme, aşırı ısınma, alçak/yüksek giriş veya çıkış gerilimleri kısa devre olması gibi durumlarda otomatik kapanarak kendini ve sistemi korumaya alma, arızanın ortadan kalkması ile otomatik devreye girme
- Toprak bağlantısı gerektirmeyen Sınıf 2 koruma

## PS-362 Güç Kaynağı 36W-1,5A-24 VDC

- Geniş besleme gerilimi (85-265 VAC/ 110-350 VDC)
- Ayarlanabilir çıkış gerilimi (21,6-27,6 VDC) ile istenilen gerilim aralığında çalışabilme
- 1,5A anma çıkış akımı
- >%85 ile yüksek verimli çalışma
- Oto-Reset özelliği ile aşırı yüklenme, aşırı ısınma, alçak/yüksek giriş gerilimleri veya çıkış kısa devre olması gibi durumlarda otomatik kapanarak kendini ve sistemi korumaya alma, arızanın ortadan kalkması ile otomatik devreye girme
- 1 adet NC kontağı (10A -250 VAC/ 5A 30 VDC ) ile güç kaynağının durumunu uzaktan izleme, otomasyon sistemine entegre edebilme
- Overload "Aşırı Yük" durumunda LED ile bilgilendirme
- Toprak bağlantısı gerektirmeyen Sınıf 2 koruma

## PS-722 Güç Kaynağı 72W-3A-24 VDC

- Geniş besleme gerilimi (85-265 VAC/ 110-350 VDC)
- Ayarlanabilir çıkış gerilimi (21,6-27,6 VDC) ile istenilen gerilim aralığında çalışabilme
- 3A anma çıkış akımı
- >%87 ile yüksek verimli çalışma
- Oto-Reset özelliği ile kısa devre, aşırı yük, alçak / yüksek gerilim durumlarında kendini korumaya alma ve çıkış gerilimini kapatarak sistemi koruma, arızanın ortadan kalkması durumunda otomatik devreye girme
- Toprak bağlantısı gerektirmeyen Sınıf 2 koruma
- Termal koruma durumunda cihaz soğuduktan sonra besleme bağlantısının kesilip tekrar bağlanması gerekmektedir.

## PS-1202 Güç Kaynağı 120W-24V,5A

- Geniş besleme gerilimi (85-265 VAC/ 110-350 VDC)
- Ayarlanabilir çıkış gerilimi (20,7-27,6 VDC) ile istenilen gerilim aralığında çalışabilme
- 5A anma çıkış akımı
- Oto-Reset özelliği ile aşırı yüklenme, aşırı ısınma, alçak/yüksek giriş gerilimleri veya çıkış kısa devre olması gibi durumlarda otomatik kapanarak kendini ve sistemi korumaya alma, arızanın ortadan kalkması ile otomatik devreye girme
- Montaj alanının önemli olduğu panolarda slip tipteki tasarımı ile daha az yer kaplar.
- Toprak bağlantısı gerektirmeyen Sınıf 2 koruma

## Fonksiyon Tabloları

### MOTOR (FAZ) KORUMA RÖLELERİ

Faz Yok + Sabit Asimetri		MKC-01	MKS-01	
Faz Yok + Sabit Asimetri + Faz Sırası	MKC-03	MKS-03	MKC-04 / 04-U69	
Faz Yok + Sabit Asimetri + Faz Sırası + PTC	MKC-03P			
Faz Yok + Ayar. Asimetri + Faz Sırası + Ayar. Açma ve / veya Çekme Gecikmesi	MKC-05	MKC-06	MKC-30	
Faz Yok + Ayar. Asimetri + Faz Sırası + Ayar. Açma ve Çekme Gecikmesi + PTC	MKC-05P	MKC-06P		
Faz Yok + Faz Sırası	FR-02			
PTC	PT-01			

### GERİLİM KORUMA RÖLELERİ

Düşük Gerilim + Ayarlanabilir Açma ve Çekme Gecikmesi	DGRC-01			
Düşük Gerilim + Ayarlanabilir Çekme Gecikmesi	MCC-1D	MCC-3D		
Aşırı Gerilim + Ayarlanabilir Açma ve Çekme Gecikmesi	GKRC-01			
Düşük Gerilim + Aşırı Gerilim + Ayarlanabilir. Açma ve Çekme Gecikmesi	GKRC-02	GKRC-03	GKRC-M2	
Faz Yok+Düşük Gerilim+Aşırı Gerilim+Ayar. Açma ve Çekme Gecikmesi+Faz Sırası	GKRC-02F	GKRC-02FA	GKRC-03F	GKRC-30F

### AKIM KORUMA RÖLELERİ

Düşük Akım	AKC-01D	AKC-03D		
Aşırı Akım	AKC-01A	AKC-03A		

### ZAMAN RÖLELERİ

Çekmede Gecikme	MCB-30	MCB-60		
Çekmede + Bırakmada Gecikme	MCB-7	MCB-8		
Açık Flaşör	EF-10	EF-10T		
Çekme + Bırakma + Açık Flaşör + Kapalı Flaşör	MCB-9			
Çekme + Bırakma + Açık Flaşör + Kapalı Flaşör + Aşağı Sayıcı	ERTC-01			
Çekme + Bırakma + Kont. Gir. Bırakmada ve Çekmede Gec. + Tetikleme	MCB-15			
Çekme + Bırakma + Kont. Gir. Bırakmada ve Çekmede Gec. + Tetikleme + Simetrik Flaşör	MCB-20	MCB-25		
Yükselen ve Düşen Kenarda Tetiklemeli Bırakmada Gecikmeli Yükselen Kenarda Çekmede Düşen Kenarda Bırakmada Gecikmeli	MCB-25			
Düşmede Gecikme	DG-10	DG-60		
Yıldız Üçgen	SER-YU			
Sağ Sol	SSR-2X			
Bulaşık Makinesi Rölesi	ERB-50			

### ASTRONOMİK ZAMAN RÖLELERİ

Astronomik + 15 program	DTR-10	DTR-10t		
Astronomik + 32 program	DTR-20	DTR-20S/TS	DTR-20M	DTR-25

Astronomik Zaman Rölesi

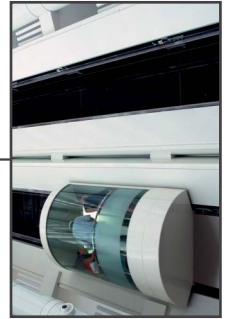
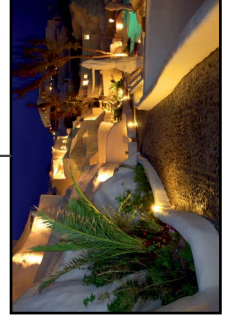
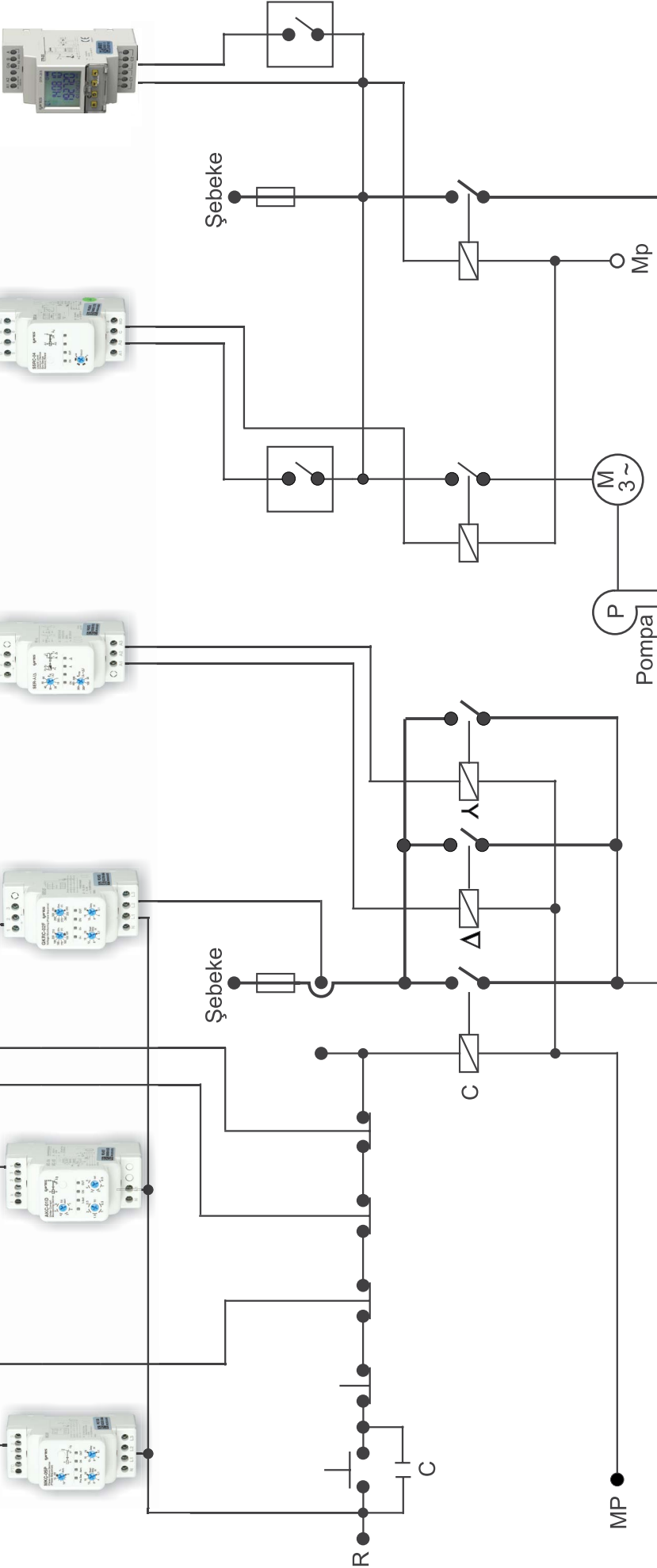
Sıvı Seviye Kontrol Rölesi

Zaman Rölesi

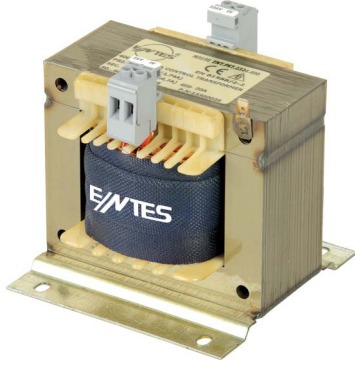
Gerilim Koruma Rölesi

Akım Koruma Rölesi

Motor (Faz) Koruma Rölesi



### Kumanda Trafoları



## ENT.PST Serisi

ENTES kumanda trafoları, 24 VAC çıkış gerilimi ile cihazların güvenli çalışmasını sağlar. 230V veya 400V sabit girişli seçeneklerin yanı sıra alternatif giriş gerilimli (400;230+15-15) seçenekleri de bulunmaktadır.

Kumanda trafoları 50 C ortam sıcaklığında sürekli çalışmaları için tasarlanmıştır. Tüm ENTES kumanda trafoları CE işaretli ve EN standartlarıyla uyumludur.

### Özellikler

- TS.EN 61558-2-2 ile uyumlu
- Gövde topraklama direncini minimuma indirgeyen hava boşluklu sac kaynağı
- Isı kayıplarını azaltarak verimliliği artıran, neme karşı koruma ve sessiz çalışmasına olana sağlayan vakum empenye vernik yöntemi
- 50 °C ortam sıcaklığına kadar nominal çıkış değerini koruyabilme
- Yüksek manyetik geçirgenlikli demir nüve
- Yüksek kalite bakır sargı Sınıf 1 transformatör
- Minimum primer-sekonder izolasyon gerilim değerleri: 400V trafolar için 2200 VAC, 230V trafolar için 1800 VAC

## ENTES Kumanda Trafoları ile Güvenilir 24VAC Besleme



### Ne Fayda Sağlar?

Elektrik panoları için 24VAC besleme gerilimi ile ölçüm cihazlarının güvenli çalışmasını sağlamak için tasarlanmış cihazlardır.

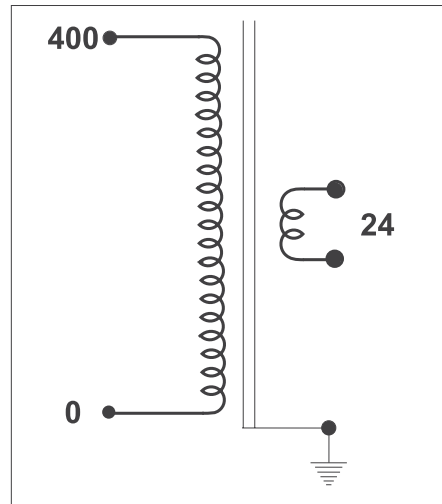
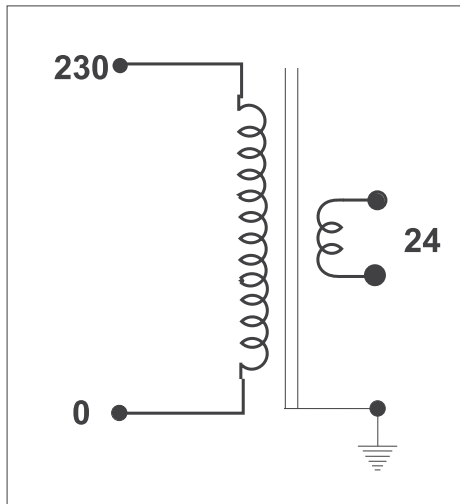


### Kullanım Alanları

24VAC besleme gerilimi ile çalışan cihaz ve ekipmanlara sahip işletmeler panolarında kumanda trafolarını güvenle kullanırlar.



	Anma Güç (VA) (50°C'de)	Kısa Süreli Güç	Ağırlık (kg)	Klemens Çapı	A (mm)	B (mm)	C (mm)	D (mm)	E (mm)	F (mm)	H (mm)
<b>230V / 24V</b>											
ENT.PST.2324.25	25	51	1	4 mm <sup>2</sup>	66	76	80	50	64	80	5*8
ENT.PST.2324.50	50	97	1,5	4 mm <sup>2</sup>	84	76	91	64	64	82	5*8
ENT.PST.2324.100	100	209	1,9	4 mm <sup>2</sup>	84	76	91	64	64	96	6*9
ENT.PST.2324.160	160	338	2,4	4 mm <sup>2</sup>	96	89	99	84	74	100	6*9
ENT.PST.2324.200	200	419	3	4 mm <sup>2</sup>	96	89	99	84	74	100	6*9
ENT.PST.2324.250	250	559	3,4	4 mm <sup>2</sup>	96	102	99	84	87	114	6*9
ENT.PST.2324.320	320	689	4,4	4 mm <sup>2</sup>	120	90	127	90	83	92	6*9
ENT.PST.2324.400	400	961	5,6	4 mm <sup>2</sup>	120	102	127	90	95	106	7*13
ENT.PST.2324.500	500	1260	7,1	4 mm <sup>2</sup>	120	122	127	90	109	126	7*13
ENT.PST.2324.630	630	1520	7,6	10 mm <sup>2</sup>	150	113	141	122	89	120	7*13
<b>400V / 24V</b>											
ENT.PST.4024.25	25	51	1	4 mm <sup>2</sup>	66	76	80	50	64	80	5*8
ENT.PST.4024.50	50	96	1,5	4 mm <sup>2</sup>	84	76	91	64	64	82	5*8
ENT.PST.4024.100	100	218	2	4 mm <sup>2</sup>	84	76	91	64	64	96	6*9
ENT.PST.4024.160	160	344	2,4	4 mm <sup>2</sup>	96	89	99	84	74	100	6*9
ENT.PST.4024.200	200	460	2,9	4 mm <sup>2</sup>	96	89	99	84	74	100	6*9
ENT.PST.4024.250	250	584	3,4	4 mm <sup>2</sup>	96	102	99	84	87	114	6*9
ENT.PST.4024.320	320	749	4,4	4 mm <sup>2</sup>	120	90	127	90	83	92	6*9
ENT.PST.4024.400	400	909	5,5	4 mm <sup>2</sup>	120	102	127	90	95	106	7*13
ENT.PST.4024.500	500	1241	7,1	4 mm <sup>2</sup>	120	122	127	90	109	126	7*13
ENT.PST.4024.630	630	1556	7,6	10 mm <sup>2</sup>	150	113	141	122	89	120	7*13



## ENT.PST. Serisi

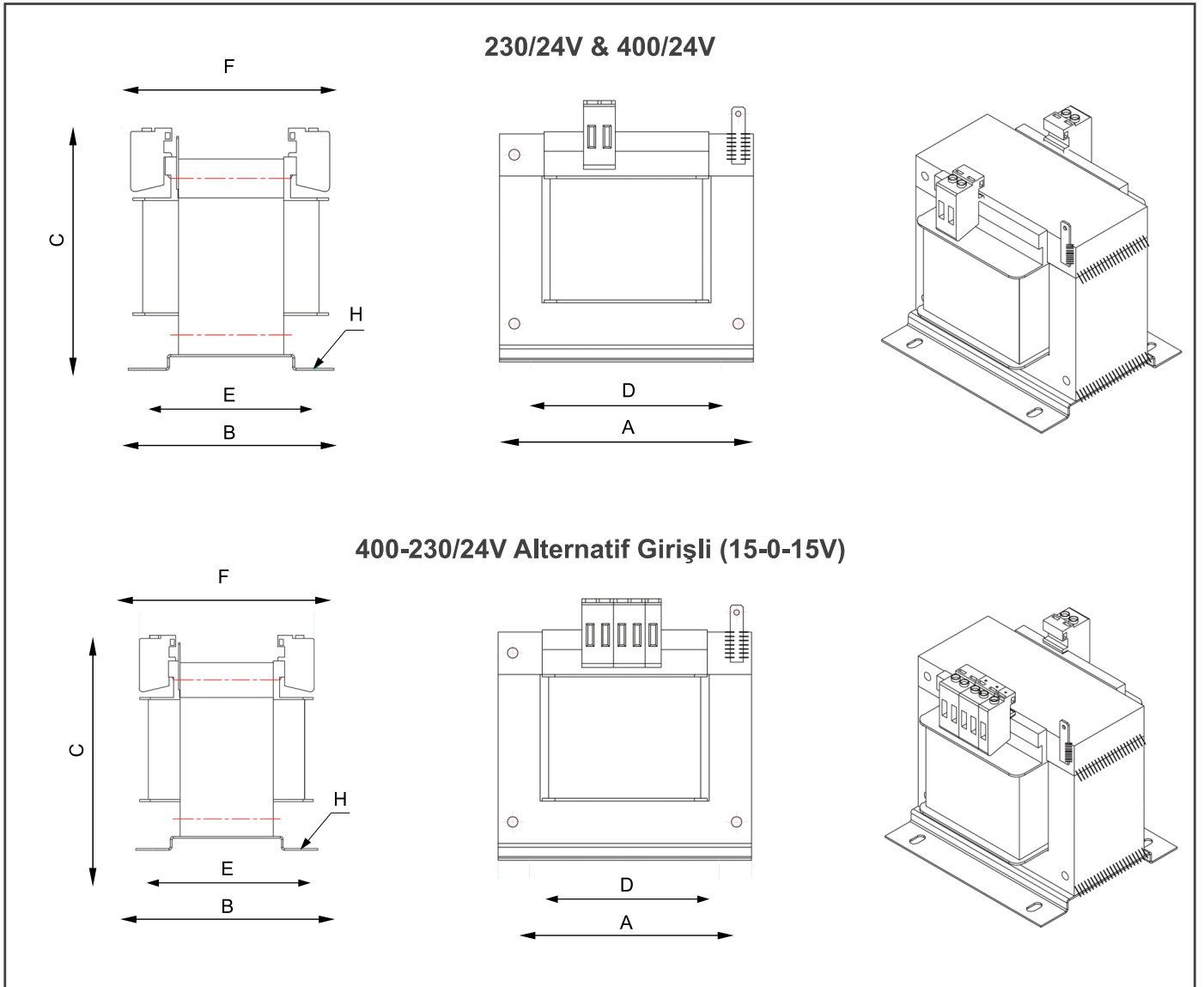
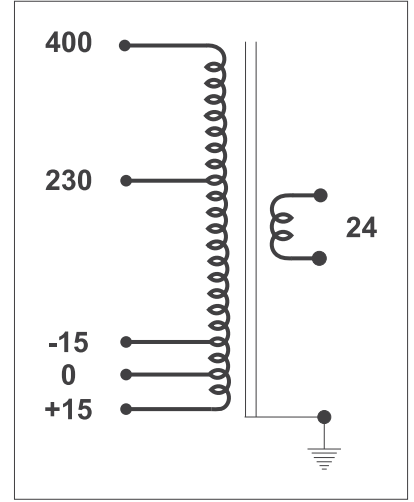
### 400 - 230 / 24 V Alternatif Girişli (15-0-15 V)

	Anma Güç (VA) (50°C'de)	Primer Gerilim (V)	Kısa Süreli Güç	Ağırlık (kg)	Klemens Çapı	A (mm)	B (mm)	C (mm)	D (mm)	E (mm)	F (mm)	H (mm)
--	----------------------------	-----------------------	-----------------	--------------	--------------	--------	--------	--------	--------	--------	--------	--------

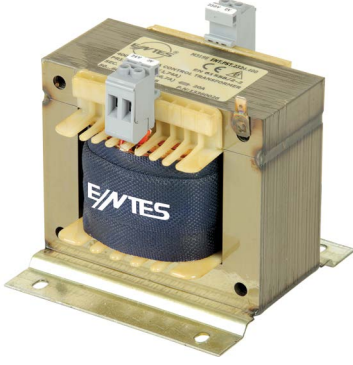
#### 400-230/24V

ENT.PST.A4024.25	25	400	51	1	4 mm <sup>2</sup>	68	76	80	50	64	80	5*8
ENT.PST.A4024.50	50	400	97	1,5	4 mm <sup>2</sup>	84	76	91	64	64	82	5*8
ENT.PST.A4024.100	100	400	218	2	4 mm <sup>2</sup>	84	76	91	64	64	96	6*9
ENT.PST.A4024.160	160	400	344	2,4	4 mm <sup>2</sup>	96	89	99	84	74	100	6*9
ENT.PST.A4024.200	200	400	460	2,9	4 mm <sup>2</sup>	96	89	99	84	74	100	6*9
ENT.PST.A4024.250	250	400	584	3,4	4 mm <sup>2</sup>	96	102	99	84	87	114	6*9
ENT.PST.A4024.320	320	400	749	4,4	4 mm <sup>2</sup>	120	90	127	90	83	92	7*13
ENT.PST.A4024.400	400	400	909	5,5	4 mm <sup>2</sup>	120	102	127	90	95	106	7*13
ENT.PST.A4024.500	500	400	1214	7,1	4 mm <sup>2</sup>	120	122	127	90	109	126	7*13
ENT.PST.A4024.630	630	400	1556	7,6	10 mm <sup>2</sup> 4 mm <sup>2</sup>	150	113	141	122	89	120	7*13

#### ENT.PST.A Serisi



## ENT.IST Serisi



ENTES izolasyon trafoları, sekonder tarafını, primer geriliminden izole ederek cihazların güvenli çalışmasına olanak sağlar. İzolasyon trafolarının giriş ve çıkış gerilimleri sabittir. (230V veya 400V). Genellikle galvanik izolasyon gereken yerlerde ve nötr noktası olmayan şebekelerde nötr noktası elde etmek için kullanılmaktadır.

Tüm izolasyon trafoları **CE** işaretle ve EN standartlarıyla uyumludur.

### Özellikler

- TS.EN 61558-2-2 ile uyumlu
- Isı kayıplarını azaltarak verimliliği artıran, neme karşı koruma ve sessiz çalışmasına olanak sağlayan vakum emprenye vernik yöntemi
- Gövde topraklama direncini minimuma indirgeyen hava boşluklu sac kaynağı
- 50 °C ortam sıcaklığına kadar nominal çıkış değerini koruyabilme
- Yüksek manyetik geçirgenlikli demir nüve
- Yüksek kalite bakır sargı Ölçüm Sınıfı 1 transformatör
- Yüksek verimlilik

**ENTES**  
İzolasyon Trafoları ile  
gerilimin olumsuz  
etkilerine karşı  
yüksek izolasyon...



### Ne Fayda Sağlar?

Cihazlarınızı gerilimdeki ani değişikliklere karşı korumak üzere tasarlanmışlardır.

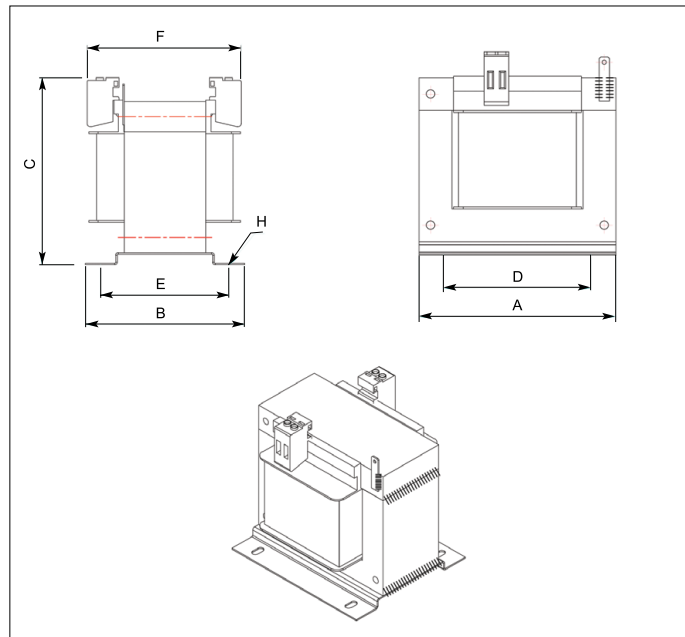
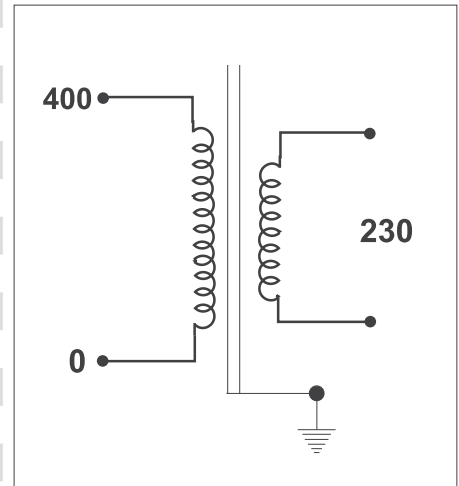
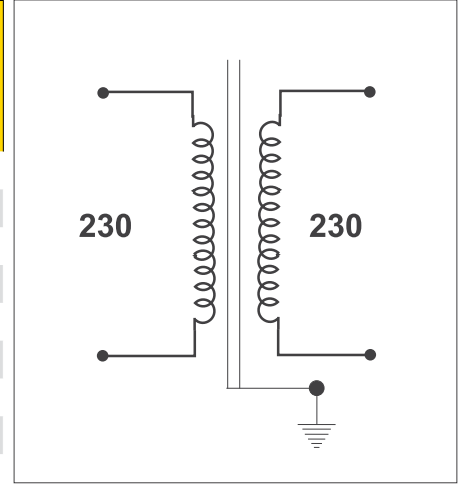


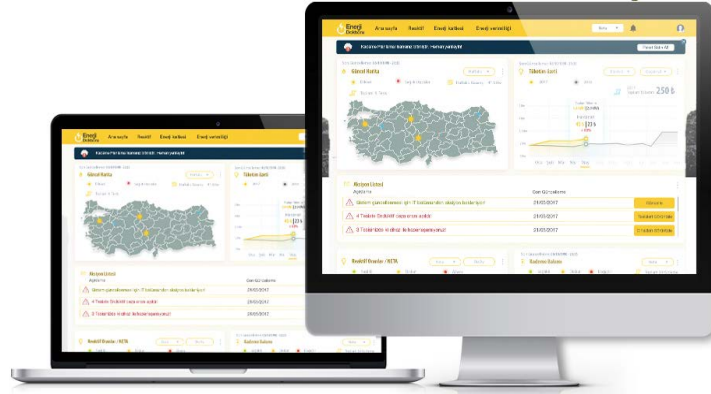
### Kullanım Alanları

Gerilim değişikliklerinden olumsuz etkilenebilecek hassas ve değerli ekipmanlara sahip işletmeler tarafından tercih edilmektedir.

# İzolasyon Trafoları

	Anma Güç (VA) (50°C'de)	Kısa Süreli Güç	Ağırlık (kg)	Klemens Çapı	A (mm)	B (mm)	C (mm)	D (mm)	E (mm)	F (mm)	H (mm)
<b>230/230</b>											
ENT.IST.2323.25	25	51	1	4 mm <sup>2</sup>	66	76	80	50	64	80	5*8
ENT.IST.2323.50	50	104	1,5	4 mm <sup>2</sup>	84	76	91	64	64	82	5*8
ENT.IST.2323.100	100	199	2	4 mm <sup>2</sup>	84	76	91	64	64	96	6*9
ENT.IST.2323.160	160	338	2,4	4 mm <sup>2</sup>	96	89	99	84	74	100	6*9
ENT.IST.2323.200	200	428	2,9	4 mm <sup>2</sup>	96	89	99	84	74	100	6*9
ENT.IST.2323.250	250	548	3,4	4 mm <sup>2</sup>	96	102	99	84	87	114	6*9
ENT.IST.2323.320	320	701	4,4	4 mm <sup>2</sup>	120	90	127	90	83	92	6*9
ENT.IST.2323.400	400	959	5,4	4 mm <sup>2</sup>	120	102	127	90	95	106	7*13
ENT.IST.2323.500	500	1259	7,1	4 mm <sup>2</sup>	120	122	127	90	109	126	7*13
ENT.IST.2323.630	630	1493	8,1	4 mm <sup>2</sup>	150	113	141	122	89	102	7*13
<b>400/230</b>											
ENT.IST.4023.25	25	51	1	4 mm <sup>2</sup>	66	76	80	50	64	80	5*8
ENT.IST.4023.50	50	95	1,5	4 mm <sup>2</sup>	84	76	91	64	64	82	5*8
ENT.IST.4023.100	100	216	2	4 mm <sup>2</sup>	84	76	91	64	64	96	6*9
ENT.IST.4023.160	160	330	2,5	4 mm <sup>2</sup>	96	89	99	84	74	100	6*9
ENT.IST.4023.200	200	454	3	4 mm <sup>2</sup>	96	89	99	84	74	100	6*9
ENT.IST.4023.250	250	555	3,6	4 mm <sup>2</sup>	96	102	99	84	87	114	6*9
ENT.IST.4023.320	320	744	4,5	4 mm <sup>2</sup>	120	90	127	90	83	92	6*9
ENT.IST.4023.400	400	942	5,6	4 mm <sup>2</sup>	120	102	127	90	95	106	7*13
ENT.IST.4023.500	500	1174	7,1	4 mm <sup>2</sup>	120	122	127	90	109	126	7*13
ENT.IST.4023.630	630	1555	8,3	4 mm <sup>2</sup>	150	113	141	122	89	102	7*13





# ENTES Enerji Yönetimi Çözümleri

ENTES Enerji Yönetimi Çözümleri, ölçülen elektriksel parametrelerin tek bir merkezden izlenmesini ve analizini gerçekleştirmektedir. Bu yöntemle çok sayıda cihaza Ethernet ve GPRS ile internet üzerinden erişim ve kontrol sağlanabilmektedir.

“Enerji Doktoru” ve “Enerthings” yazılımları ile uzak noktalardaki parametreler analiz edilerek kıyaslanabilmektedir. Bu sistem ile kompanzasyon takibi yapılabilir, farklı noktalardaki enerji tüketimleri karşılaştırılabilir ve enerji maliyetlerinde iyileştirme sağlanabilir.

## Kullanım Alanları

- Elektrik Dağıtım/İletim Tesisleri
- Endüstriyel Tesisler
- Kamu Kurumları
- Üniversite ve Okullar
- AVM
- Zincir Mağazalar

## Enerji Yönetimi Yazılımları

- Enerji Doktoru
- Enerthings

- Yenilenebilir Enerji Üretim Tesisleri
- Radyo Vericileri, Baz İstasyonları
- Hastaneler
- Bankalar
- Havaalanı ve Limanlar

## Enerji Yönetimi Donanımları

- ETMO Serisi
- GEMO Serisi
- EPC-12
- RS-USB2

# ENTES

**ENTES Modemler** ile  
enerji ölçümlerinize  
dilediğiniz yerden,  
doğrudan erişim...

## ETMO/GEMO Modem Serisi

Dahili Besleme

İzole Dijital Input ve  
Dijital Output

Sayaç Okuma Özelliği

USB'den Konfigüre  
Edilebilme Özelliği

Doğrudan  
Enerji Doktoru'na  
Bağlanabilme

2G ve 3G Şebekeye  
Uyumlu Modeller  
(GEMO)

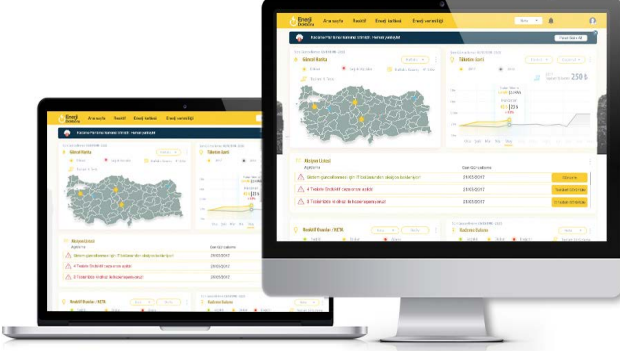
[www.entes.com.tr](http://www.entes.com.tr)



/ enteselektronik



# Enerji Doktoru ve Enerthings



Enerji Doktoru ve Enerthings, ENTES tarafından geliştirilmiş tümleşik enerji yönetimi çözümleridir.

Enerji Doktoru, bir ek yatırım maliyeti olmadan bir çok enerji yönetimi problemini çözmenizi sağladığı gibi aylık ve yıllık abonelikler ile kullandığınız kadar ödeme esnekliği sunan bulut çözümüdür. Enerthings ise enerji yönetim yazılımını kendi bünyesinde tutmak isteyen müşterilerimiz için geliştirdiğimiz sunucu tabanlı çözümümüzdür.

- ENTES.NET üzerinden ücretsiz anlık izleme ve yapılandırma
- Ana panel ile özet gösterim
- Tesis inşaatı ve yönetimi
- Harita üzerinde gözlem
- Reaktif oran takibi

- Kademe bakımı ile kondansatörleri izleme
- Enerji istatistikleri ile elektriksel tehlikelerin takibi
- Tüketim özeti ile enerji tasarrufu
- Kullanıcı alarmları ile kolay yönetim
- Sanal cihaz

## Bulut Çözümleri

### Kompanzasyon Doktoru

- Reaktif oran izleme
- Harita üzerinde gözlem
- Sınırsız myENTES erişim
- Panonuzun takibi (Çözüm ortaklarıyla)
- Tesis inşaa edin

### Enerji Doktoru

- Kompanzasyon Doktoru özellikleri**
- Kademe bakımı ile kondansatörlerinizi izleme
- Enerji istatistikleri ile elektriksel tehlikelerin takibi
- Tüketim özeti ile enerji tasarrufu

## Sunucu Çözümleri

### Enerthings Benim Bulutum

- Tüm Enerji Doktoru Özellikleri**
- Fiziksel Sunucu

### Enerthings Kurumsal Bulut

- Tüm Enerji Doktoru Özellikleri**
- Sanal Sunucu

## Enerji Yönetimi Yazılımları

### ENTES.NET

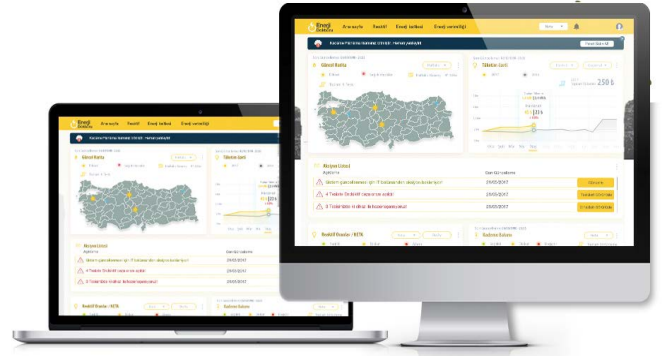
ENTES.NET üzerinden eklenen cihazlarınız için ücretsiz olarak;

- Anlık izleme yapılabilir.
- Cihazlar yapılandırılabilir.
- Montaj sağlığı kontrolü yapılabilir.

Gerilim	Akım	Güç	Enerji	THD	Tekil Harmonik	Diğer	IO	DEMAND			MAX	MIN
								Toplan	L1	L2		
Aktif Güç	W	54.88 kW						20.19 kW	15.94 kW	18.75 kW		
Reaktif Güç	Var	3.61 kVar						813.81 VAr	932.37 VAr	1.87 kVar		
Quadrant 1 Toplam Reaktif Güç	Var	3.61 kVar										
Quadrant 2 Toplam Reaktif Güç	Var	0.00 VAr										
Quadrant 3 Toplam Reaktif Güç	Var	0.00 VAr										
Quadrant 4 Toplam Reaktif Güç	Var	0.00 VAr										
Görünür Güç	VA	55.39 kVA						20.35 kVA	16.08 kVA	18.96 kVA		
Güç Faktörü	PF	0.99						0.99	0.99	0.99		
cos φ	cos φ	1.00						1.00	1.00	0.99		

### Ana Panel ile Özet Gösterim

Enerji yönetimi için en çok ihtiyaç duyulan özellikler, ana panelde kullanıcılara özet olarak gösterilmekte ve bu sayede tesislerin daha kolay izlenebilmesi sağlanmaktadır.



### Tesis İnşaatı ve Yönetimi

Tesis inşaatı özelliği sayesinde tüm tesisler kat kat, bölüm bölüm ve yük yük inşa edilir.

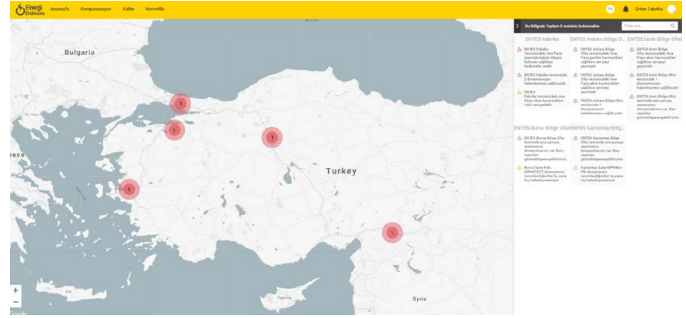
ENTES enerji verimliliği donanımları ile her bir yük ihtiyaç duyulan detay seviyesinde analiz edilip yönetilebilir.



## Enerji Yönetimi Yazılımları

### Harita Üzerinde Gözlem

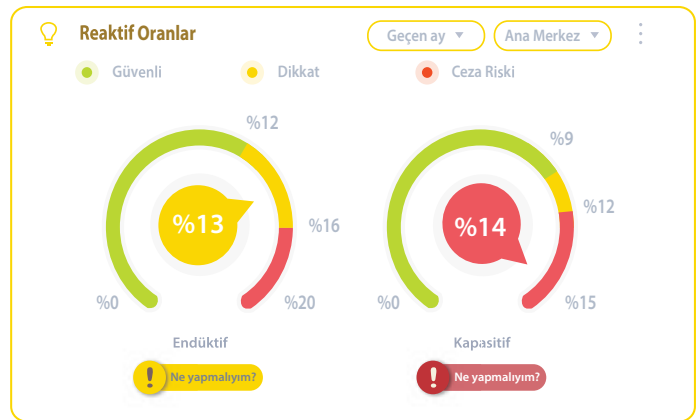
Harita üzerinden tüm tesislerin genel durumları görüntülenebilir. Gerek görüldüğünde tesis üzerine tıklanarak tesisin durumu ayrıntılı olarak gözlemlenebilir.



### Reaktif Oran Takibi

Elektrik tüketimi sürekli kontrol edilir, reaktif oranlar kullanıcı dostu arayüzler ile gösterilir.

Reaktif ceza riski analiz edilerek, sorun oluşmadan önce bilgilendirmeler yapılır.



### Kademe Bakımı ile Kondansatörleri İzleme

Kademe Bakımı özelliği ile kademelere bağlı kondansatörler sürekli olarak izlenir. Kondansatörlerin kapasiteleri anlık olarak takip edilebilir, kondansatörlerin sağlık durumu kullanıcı dostu arayüzleri ile gösterilir.



## Enerji Yönetimi Yazılımları

### Enerji İstatistikleri ile Elektriksel Tehlikelerin Takibi

Tesise zarar verebilecek elektriksel tehlikeler, enerji kalite ölçümleri ile sürekli takip edilir. Ölçülen parametreler standartlarla belirlenen sınır değerlerine göre analiz edilerek, kullanılan enerjinin sağlığı ile ilgili gösterimler yapılır.



### Tüketim Özeti ile Enerji Tasarrufu

Enerji verimliliği donanımları ile farklı kategorilerdeki yüklerin tüketimleri takip edilir, enerji maliyetlerinin kontrol altında tutulması sağlanır.

Seçilen iki farklı dönemdeki tüketimler karşılaştırmalı olarak analiz edilebilir.



### Kullanıcı Alarmları ile Kolay Yönetim

Kullanıcı alarmları menüsü ile herhangi bir tesisteki, izlenmek istenen herhangi bir nesneye (kat, bölüm, yük) ilişkin özel alarmlar oluşturulmasına imkan sağlanarak kullanıcılara esnek bir yönetim paneli sunulur.

#### Kullanıcı Alarmları

Q Ara...

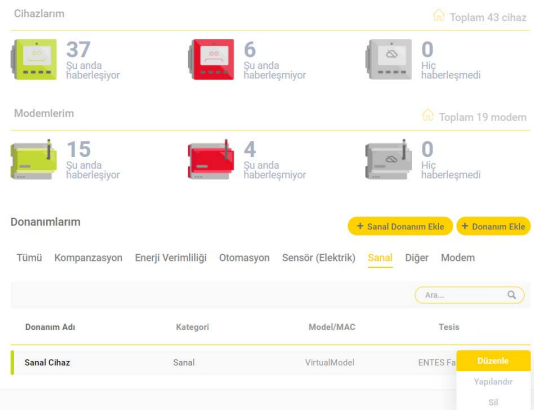
#### Alarm Senaryoları

Mesaj Adı	Tesis Kapsamı	Etkilenen Nesneler	Senaryo Özeti
Ana Ahu Kapat	ENTES Fabrika	Herhangi Bir Kat	EL_VLN1 > 100 V Alarmı
Genel Aydınlatmayı Kapat	Herhangi Bir "merkez"	Herhangi Bir Bölüm	EL_THDVL1 > 3 % Uyarısı
Sıcaklık	ENTES Fabrika	Ana Pano	AMB_C > 30 °C Alarmı
Yüksek Gerilim	Herhangi Bir Tesis	Herhangi Bir Nesne	EL_VLN1 > 150 V Uyarısı
Yeni bir senaryo ekle	Herhangi Bir Tesis	Herhangi Bir Nesne	Senaryo özeti otomatik olarak belirlir

Kaydet

### Sanal Cihaz

Ölçüm yapılamayan noktalar için sanal cihaz ve sanal parametreler tanımlanarak sanki bir cihaz ölçüm yapıyormuş gibi matematiksel olarak hesaplanan ölçüm değerleri gösterilir.



## Enerji Yönetim Donanımları

# ETMO Serisi Ethernet Modem



## ETMO-10 / ETMO-02 / ETMO-02-DR RS-485/RS-232 / USB/Ethernet Modem

ETMO modemler Ethernet üzerinden seri portuna bağlı cihazların Modbus-TCP veya Transparan olarak okunmasına imkan veren cihazlardır. Ürünlerin DR versiyonu, fabrika çıkışlı olarak hiçbir konfigürasyona gerek duymadan Enerji Doktoru ile birlikte kullanılabilir.



## Ürün Karşılaştırma Tablosu

Ürün Modeli	Ürün Açıklaması
ETMO-10	85-265 VAC/DC ethernet modem (maksimum 32 cihaz)
ETMO-02	85-265 VAC/DC ethernet modem (maksimum 2 cihaz)
ETMO-02-DR	85-265 VAC/DC Enerji Doktoru konfigürasyonlu ethernet modem (maksimum 2 cihaz)

Kategori	Açıklama
Haberleşme Protokolleri	MODBUS TCP / MODBUS RTU / TCP TRANSPARAN / HTTP
Seri Portları	USB (Konfigürasyon),RS-485, RS-232, ETHERNET
Çalışma Modları	ModbusTCP/RTU ve Transparan
Ethernet Arayüzü	10/100 Mbps auto-negotiation,
Transfer Hızı	300-115200 bps
Koruma Sınıfı	Terminal: IP00, Kutu Koruma Sınıfı: IP51, Ön panel: IP40
Kutu Tipi	DIN 3 (RAY MONTAJ)

## Enerji Yönetim Donanımları



## GEMO Serisi GSM Modem

### GEMO-10-SH-3G / GEMO-10-DR/GEMO-10-3G/GEMO-10-2G/GEMO-02-DR-GEMO-02 GSM/ETHERNET/USB Modem

GEMO modemler GSM-2G-3G bağlantıları üzerinden ve opsiyonel olarak Ethernet üzerinden seri portuna bağlı cihazların Modbus-TCP veya Transparan olarak okunmasına imkan veren cihazlardır. Ürünlerin DR versiyonu fabrika çıkışlı olarak hiçbir konfigürasyona gerek duymadan Enerji Doktoru ile birlikte kullanılabilir.

## Ürün Karşılaştırma Tablosu

Ürün Modeli	Ürün Açıklaması
GEMO-10-SH-3G	85-265VAC/DC Eth 3G GSM Sayaç Okuyan Gateway (maksimum 32 cihaz)
GEMO-10-DR	85-265VAC/DC 3G GSM modem DR vers. (maksimum 32 cihaz)
GEMO-10-3G	Ethernet GPRS Modem (maksimum 32 cihaz)
GEMO-10-2G	Ethernet GPRS Modem (maksimum 32 cihaz)
GEMO-02-DR	85-265VAC/DC 3G GSM modem DR vers. (maksimum 2 cihaz)
GEMO-02	85-265VAC/ DC 3G GSM modem (maksimum 2 cihaz)

Kategori	Açıklama
Haberleşme Protokolleri	MODBUS TCP / MODBUS RTU / TCP TRANSPARAN / Sayaç okuma ( Sanal Seri Port Üzerinden) / http / IEC62056 Sayaç Okuma Protokolü (GEMO-10-SH)
Seri Portları	RS-485, RS-232
Haberleşme Arayüzleri	USB (konfigürasyon) , Ethernet, GSM(3G/2G)
Çalışma Modları	ModbusTCP/RTU ve Transparan
Ethernet Arayuzu	10/100 Mbps auto-negotiation,
GSM Arayüzü	2G modeller için: GSM/GPRS/EDGE 3G modeller için :UMTS/HSPA ve GSM/GPRS/EDGE
Transfer Hızı	300-115200 bps
Koruma Sınıfı	Terminal: IP00, Kutu Koruma Sınıfı: IP51, On panel: IP40
Kutu Tipi	DIN 3 (RAY MONTAJ)



## Enerji Yönetim Donanımları

# EPC-12 Veri Toplayıcı



- Elektrik, su, gaz sayaçlarından veri toplama özelliği
- 12 farklı sayaç girişi
- Hafta içi, Cumartesi, Pazar ve diğer tatil günleri olmak üzere her biri için 8 farklı tarife tanımlama
- Yaz-kış saati uygulaması
- RS-485 haberleşmeli



### RS-485 USB Çevirici

Modbus haberleşmeli cihazların RS-485 / USB çevirici ile bilgisayar haberleşmesi için kullanılmaktadır.

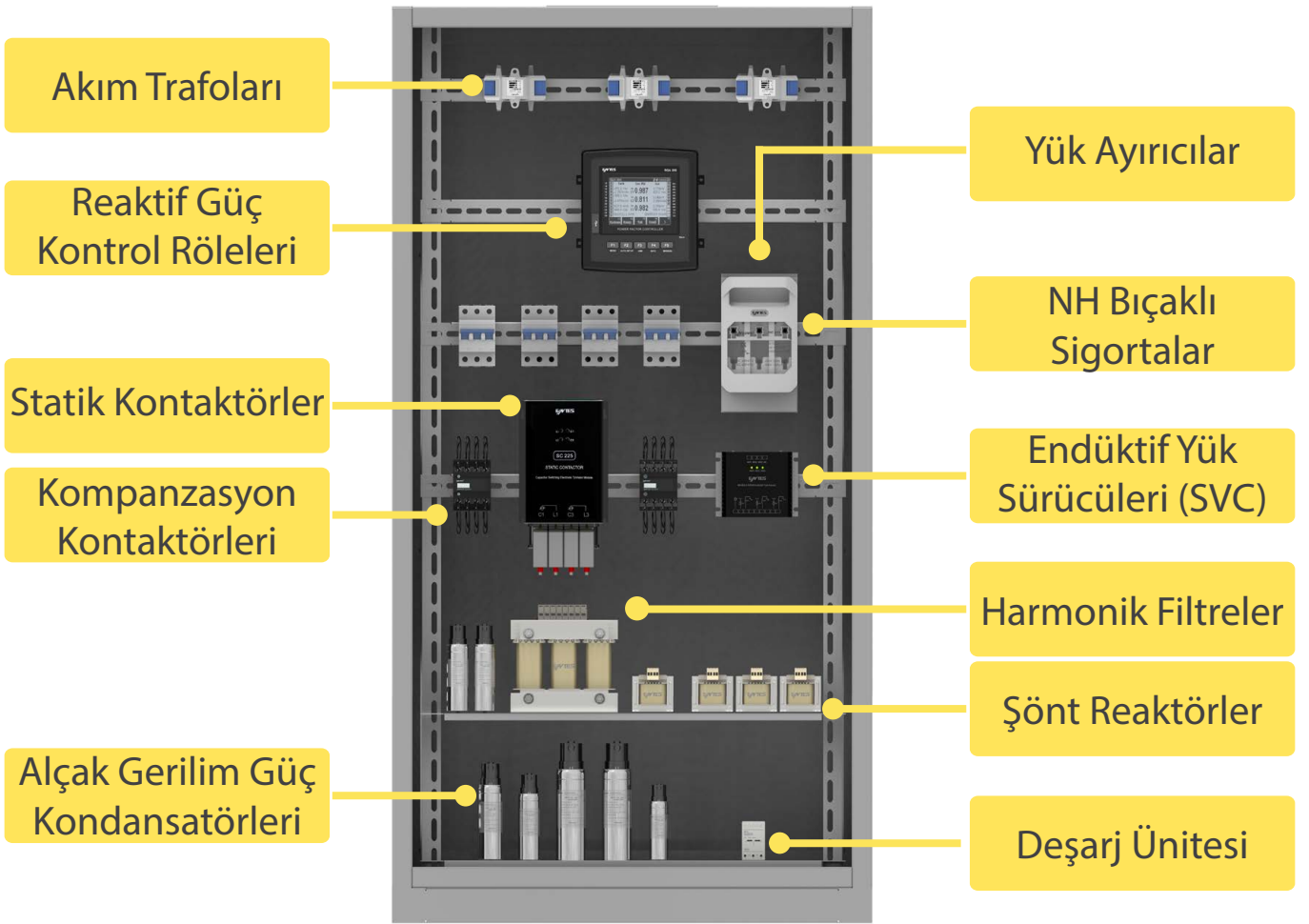
- USB 1.1 ve USB 2.0'yi destekler 300 - 115.200 bps transfer hızı
- RS-485 için otomatik akış kontrolü
- Minimum 3000 VDC izolasyon
- Aktivasyon LED'i
- USB portundan çalıştırılabilir ve harici beslemeye gereksinim duymaz
- Otomatik "transfer hızı" tanımlama
- ESD (Electro-static discharge) koruması

## EMM Serisi Multimetre HESAPLI, ŞIK VE GÜVENİLİR



# Kompanzasyon

ENTES Kompanzasyon ürünleri reaktif enerjinin (kVArh) yönetmelikte belirlenen oranlarından daha fazla tüketilmesini engellemek için tasarlanmıştır. Bu sayede; kullanıcıların reaktif bedel ödemeleri engellenmekte ve iletim/dağıtım hatlarındaki kayıplar azaltılarak enerji maliyetlerinin düşürülmesi sağlanmaktadır.



## REAKTİF GÜÇ KONTROL RÖLELERİ

RG-T serisi reaktif güç kontrol röleleri ile dengeli yüklerin olduğu sistemlerde tek fazdan akım bilgisi ölçülerek kompanzasyon yapılmaktadır.

RG3 serisi cihazlar ise; dengesiz yüklerin olduğu sistemlerde 3 fazın gerilimini ve akımını ayrı ayrı ölçerek kompanzasyon yapılmasını sağlamaktadır.

RG3-15CL/CLS röleleri hem kondansatör hem de şönt reaktör kontrolü yaparak endüktif ve kapasitif yüklerin kompanzasyonunda kesin çözüm sağlamaktadır.

Yeni RGA ve RGSR serisi reaktif güç kontrol röleleri Grafik LCD ekranı, yüksek ölçüm hassasiyeti ve sürücü desteği ile üstün kompanzasyon deneyimi sunmaktadır. RGSR ve RGP-SR Serisi reaktif güç kontrol röleleri, SVC özellikleri ile hızlı değişen dengesiz yüklerin olduğu işletmelerde Endüktif Yük Sürücülerini ile beraber çalışarak her fazın dengesizliğini hassas şekilde gidermektedir. Yeni nesil RGP serisi reaktif güç kontrol röleleri, kompanzasyon durumunu smiley® (gülen surat) ile cihazın yanına gitmeden anlatan patentli ve ödüllü tasarıma sahiptir.

### Ürün Karşılaştırma Tablosu

Ürün Kodu	Kademe	Boyutlar / mm	Şönt Reaktör	SVC	OG (Orta Gerilim)	1 Faz, 1 Akım Trf.	3 Faz, 3 Akım Trf.	1 Fazlı Kondansatör	3 Fazlı Kondansatör	Toplam Aktif, Reaktif ve Görünür Güç	Aktif ve Reaktif Enerji	THD Koruma	1-19. Akım ve Gerilim Harmonikleri	1-31. Akım ve Gerilim Harmonikleri	1-51 Akım ve Gerilim Harmonikleri	İki Ayrı Hedef Cosp Ayarı	Otomatik Setup	Şifre Koruma	RS-485 Haberleşme	İç Isı Kontrolü	Kontak Çıkışı	
RG-8T	8	144x144				●			●													
RG-12T	12	144x144				●			●													
RG3-12e	12	144x144					●	●	●			●					●	●				
RG3-12C	12	144x144					●	●	●	●	●	●	●				●	●	●		○	●
RG3-12CS	12	144x144					●	●	●	●	●	●	●				●	●	●	●	○	●
RG3-15C	15	144x144					●	●	●	●	●	●	●				●	●	●			●
RG3-15CS	15	144x144					●	●	●	●	●	●	●				●	●	●	●		●
RG3-15CL	15	144x144	●				●	●	●	●	●	●	●				●	●	●			●
RG3-15CLS	15	144x144	●				●	●	●	●	●	●	●				●	●	●	●		●
RGP-9S	9	144x144	●				●	●	●	●	●	●		●			●	●	●	●		●
RGP-12S	12	144x144	●				●	●	●	●	●	●		●			●	●	●	●	○	●
RGP-12SR	9 + SVC	144x144	●	●			●	●	●	●	●	●		●			●	●	●	●		●
RGP-15SR	12 + SVC	144x144	●	●			●	●	●	●	●	●		●			●	●	●	●	○	●
RGA-15S	15	144x144	●				●	●	●	●	●	●			●		●	●	●	●		●
RGA-20S	20	144x144	●				●	●	●	●	●	●			●		●	●	●	●		●
RGA-24S	24	144x144	●				●	●	●	●	●	●			●		●	●	●	●		●
RGSR-15S	12 + SVC	144x144	●	●			●	●	●	●	●	●			●		●	●	●	●		●
RGSR-20S	16 + SVC	144x144	●	●			●	●	●	●	●	●			●		●	●	●	●		●
RGSR-24S	20 + SVC	144x144	●	●			●	●	●	●	●	●			●		●	●	●	●		●
RGA-20S-OG	24	144x144	●		●		●	●	●	●	●	●			●		●	●	●	●		●
RGSR-24S-OG	20 + SVC	144x144	●	●	●		●	●	●	●	●	●			●		●	●	●	●		●

○ Opsiyonel

ENTES 3 fazlı reaktif güç kontrol röleleri; 3 fazın dengesizliğinin başladığı yere kadar trifaze kondansatörlerle, dengesizliğin olduğu fazlarda ise monofaze kondansatörlerle kompanzasyon yaparak dengeli ve dengesiz yükler için benzersiz bir çözüm sunmaktadır.



Enerji izleme yazılımları için sayfa 63'e bakınız.

## Reaktif Güç Kontrol Röleleri

## RGP Serisi



RGP Serisi reaktif güç kontrol röleleri, standart ve SVC destekli versiyonları, geniş segment LCD ekranı ve kullanım kolaylığı sağlayan benzersiz özellikleriyle ön plana çıkmaktadır.

9 ve 12 kademe seçenekleri ile RGP Serisi, minimum kademe sayısı ile optimum kompanzasyonu sağlayan altyapıya sahiptir.

RGP Serisinin patentli ve tasarım ödüllü Smiley (Gülen Surat) özelliği, kompanzasyon durumunu cihazın yanına gitmeden emojiler ve farklı ekran renkleri ile anlamanızı sağlar.

Evrensel 4 tuşlu tasarım ve bir kompanzasyon rölesinden beklentiler çerçevesinde yeniden tasarlanan menü yapısı, kullanım kolaylığını beraberinde sunmaktadır.

RGP Serisi reaktif güç kontrol röleleri, Enerji Doktoru ve Enerthings enerji yönetim platformlarıyla tam entegre olarak çalışmakta ve kullanıcılara eşsiz bir kullanıcı deneyimini vadetmektedir.



## Ürün Karşılaştırma Tablosu

Ürün Kodu	Maksimum kademe sayısı	144x144	Segment LCD	SVC	Şönt Reaktör	3 faz 3 Akım	Monofaze Kondansatör	Trifaze Kondansatör	V, I, Cos $\phi$ , W, Var, VA	$\Sigma$ W, $\Sigma$ Var, $\Sigma$ VA kWh, kVarh	% THD I, THD V	Ayrı Ayrı Harmonik	RS-485 Haberleşme	Sıcaklık Ölçümü / Fan Çıkışı	Jeneratör Tetikleme için cos $\phi$ 2	85-300 V (HARCI BESLEME)
RGP-9S	9	●	●		●	●	●	●	●	●	●	31	●		●	●
RGP-12S	12	●	●		●	●	●	●	●	●	●	31	●		●	●
RGP-12SR	9+SVC	●	●	●	●	●	●	●	●	●	●	31	●		●	●
RGP-15SR	12+SVC	●	●	●	●	●	●	●	●	●	●	31	●	○	●	●

Ödüllü ve Patentli ENTES RGP Serisi Kompanzasyon Röleleri Enerjinin Kalitesini Yükseltirken Enerji Maliyetlerinizi Azaltıyor.



## Ne Fayda Sağlar?

Reaktif Güç Kontrol Röleleri, reaktif gücü kontrol ederek, tesislerin reaktif bedel ödemesini engelleyen cihazlardır. Jeneratör, trafo kapasitelerinin verimli kullanılması, kablo kayıplarının azaltılması, voltaj regülasyonu gibi ek faydaları da bulunmaktadır.



## Kullanım Alanları

Kurulu gücü 15 kW ve üstü veya bağlantı gücü 9 kW ve üstü olan tüm işletme ve tesislerde kompanzasyon yapma zorunluluğu bulunmaktadır.

## Reaktif Güç Kontrol Röleleri



## RGA Serisi

RGA serisi reaktif güç kontrol röleleri, yenilikçi yapısı ve üstün özellikleri ile her türlü kompanzasyon ihtiyacına cevap verebilecek şekilde tasarlanmıştır.

Yeni geliştirilen Akıllı Kompanzasyon Algoritması ve dengesizlik giderme yeteneğinin desteği ile kademeler kolaylıkla ve hızla yönetilmekte, seri ve akıllı kademe yönetimi ile kompanzasyon panosu içinde bulunan elemanlardaki sorunlar algılanıp, görüntülenebilmekte ve alarm oluşturulabilmektedir. Kondansatör değer kaybı ölçümleri, kontaktör yapışması gibi istenmeyen durumlar RGA tarafından anlık olarak algılanabilmektedir.

RGA Serisi, kapasitif karakteristikli cihazların oluşturduğu yüke cevap verecek şekilde şönt reaktör ve kondansatörlerin birlikte kullanılmasını da desteklemektedir. Gelişmiş altyapı ve algoritmalar sayesinde kademeleri otomatik olarak tanıyabilmekte ve bağlantıları düzeltebilmektedir.



## Ürün Karşılaştırma Tablosu

Ürün Kodu	Boyut (mm)	İkinci Akım Trafosu	Akıllı Kompanzasyon Modları	Grafik LCD Ekran	3 Faz, 3 Akım	Maksimum Kademe Sayısı	Akıllı Kademe Yönetimi	Monofaze Kondansatör	Şönt Reaktör	Trifaze Kondansatör	Gerilim (V) / Akım (I)	Cosp	Güç Faktörü	Aktif Güç (W)	Reaktif Güç (W)	Görünür Güç (VA)	kWh, kVAh, kVAh	%THD I, %THD V	Ayrı Ayrı Harmonik	RS-485 Haberleşme	Jenarator Tetik Cosp	85-315 VAC
RGA-15S	144x144	●	●	●	●	15	●	●	●	●	●	●	●	●	●	●	●	●	51	●	●	●
RGA-20S	144x144	●	●	●	●	20	●	●	●	●	●	●	●	●	●	●	●	●	51	●	●	●
RGA-24S	144x144	●	●	●	●	24	●	●	●	●	●	●	●	●	●	●	●	●	51	●	●	●



Enerji izleme yazılımları için sayfa 63'e bakınız.



## Reaktif Güç Kontrol Röleleri

## RGSR Serisi



RGSR Serisi reaktif güç kontrol röleleri, yenilikçi yapısı ve üstün özellikleri ile sürücülü kompanzasyon ihtiyacına cevap verebilecek şekilde tasarlanmıştır.

ENTES SVC Kompanzasyon çözümü, hızlı değişen dengesiz yüklerin olduğu sistemlerde en ideal çözümü sağlayan ENTES Sürücülü Kompanzasyon Sistemidir. 20ms'den kısa sürede yük değişimlerine hızla cevap veren bu sistem; punto kaynağı kullanan işletmeler, haddehane, vinç, asansör, otomotiv endüstrisi ve hastane gibi uygulamalarda kesin kompanzasyon çözümü sağlamaktadır.

ENTES SVC çözümünde, RGSR serisi reaktif güç kontrol rölelerine bağlı çalışan **endüktif yük sürücüleri**, 3 adet monofaze şönt reaktörü **tam yükte** sürecek şekilde tasarlanmıştır. Bu sayede şönt reaktörler, güçleri tristörler vasıtasıyla belirli açılarda tetiklenerek ayarlanabilir bir şekilde devreye alabilmektedir.

ENTES'in 5 kVAr, 10 KVAR, 20kVAr, 30 kvAr'lık endüktif yük sürücüleri, fazlara bağlanan şönt reaktörleri ihtiyaca yetecek kadarı ile devreye alarak en düşük yüklerle bile çok hızlı cevap veriyor. ENTES'in SVC çözümüne özel üretilen 1,66 kVAr, 3,33 kVAr, 6,66 kVAr ve 10 kVAr'lık monofaze şönt reaktörler kullanılarak kapasitif yükler için mükemmel çözüm elde edebilmektedir.



## Ürün Karşılaştırma Tablosu

Ürün Kodu	Boyut (mm)	İkinci Akım Trafosu	Akıllı Kompanzasyon Modları	Grafik LCD Ekran 3 Faz, 3 Akım	Maksimum Kademe Sayısı	Akıllı Kademe Yönetimi	Monofaze Kondansatör	Şönt Reaktör	Trifaze Kondansatör	Gerilim (V) / Akım (I)	Cosp	Güç Faktörü	Aktif Güç (W)	Reaktif Güç (W)	Görünür Güç (VA)	kWh, kVArh, kVAh	%THD I, %THD V	Ayrı Ayrı Harmonik	RS-485 Haberleşme	Jenaratör Tetik Cosp	85-315 VAC
RGSR-15S	144x144	●	●	●	12+SVC	●	●	●	●	●	●	●	●	●	●	●	●	51	●	●	●
RGSR-20S	144x144	●	●	●	16+SVC	●	●	●	●	●	●	●	●	●	●	●	●	51	●	●	●
RGSR-24S	144x144	●	●	●	20+SVC	●	●	●	●	●	●	●	●	●	●	●	●	51	●	●	●



Enerji izleme yazılımları için sayfa 63'e bakınız.

## Reaktif Güç Kontrol Röleleri



# RGA / RGSR OG Serisi Orta Gerilim Reaktif Güç Kontrol Röleleri

Elektrik sayacının O.G. güç trafosunun girişinde bulunan işletmelerde; özellikle trafonun boşa çalıştığı tatil günlerinde veya sezonluk çalışan işletmelerin sezonun kapalı olduğu durumlarda trafonun değişken olan kayıpları nedeni ile sabit grup kondansatör ihtiyaçları değişmekte, bu da kompanzasyon oranlarının yükselmesine ve işletmenin reaktif bedel ödemesine neden olmaktadır. RGA ve RGSR-OG serisi reaktif güç kontrol röleleri, yenilikçi yapısı ve üstün özellikleri ile O.G. güç trafoları kendi bünyesinde bulunan işletmelerde, yukarıda belirtilen değişken sabit grup ihtiyacının karşılanması ve her türlü kompanzasyon ihtiyacına cevap verebilecek şekilde tasarlanmıştır.



## Ürün Karşılaştırma Tablosu

Ürün Kodu	Boyut (mm)	İkinci Akım Trafosu	O.G.	SCV	Akıllı Kompanzasyon Modları	Grafik LCD Ekran	3 Faz, 3 Akım	Maksimum Kademe Sayısı	Akıllı Kademe Yönetimi	Monofaze Kondansatör	Şönt Reaktör	Trifaze Kondansatör	Gerilim (V) / Akım (I)	Cosφ	Güç Faktörü	Aktif Güç (W)	Reaktif Güç (W)	Görünür Güç (VA)	kWh, kVAh, kVAh	%THD I, %THD V	Ayrı Ayrı Harmonik	RS-485 Haberleşme	Jenaratör Tetik Cosφ	85-315 VAC
RGA-20S-OG	144x144	●	●		●	●	●	20	●	●	●	●	●	●	●	●	●	●	●	●	51	●	●	●
RGA-24S-OG	144x144	●	●		●	●	●	24	●	●	●	●	●	●	●	●	●	●	●	●	51	●	●	●
RGSR-20S-OG	144x144	●	●	●	●	●	●	16+SVC	●	●	●	●	●	●	●	●	●	●	●	●	51	●	●	●
RGSR-24S-OG	144x144	●	●	●	●	●	●	20+SVC	●	●	●	●	●	●	●	●	●	●	●	●	51	●	●	●



## Ne Fayda Sağlar?

OG serisi reaktif güç kontrol ürünleri, elektrik sayacının O.G. güç trafosunun girişinde bulunduğu işletmelerde; özellikle trafonun boşa çalıştığı tatil günlerinde veya sezonluk çalışan işletmelerin sezonunun kapalı olduğu dönemlerinde reaktif bedel ödemesini engeller.



## Kullanım Alanları

Elektrik sayacının O.G. güç trafosunun girişinde bulunduğu işletmelerde, GES, RES ve BES'lerde kullanılması gerekmektedir.



# SR Serisi Endüktif Yük Sürücüler

ENTES'in 5kVAR, 10kVAR, 20kVAR ve 30kVAR'lık endüktif yük sürücülerini, SVC sisteminde fazlara bağlanan şönt reaktörleri ihtiyaca yetecek kadarı ile devreye alarak en düşük yüklerle bile çok hızlı cevap verebilmektedir.

ENTES'in SVC çözümüne özel üretilen 1,66kVAR, 3,33kVAR, 6,66kVAR ve 10 kVAR'lık monofaze şönt reaktörler kullanılarak kapasitif yükler için mükemmel çözüm elde edilebilmektedir.

### Teknik Özellikler;

- Çalışma sıcaklığı -10, +55°C Depolama sıcaklığı -20, +70°C
- Besleme gerilimi 210-250 VAC (L-N):  $\sqrt{3} * U_n$  (L-L) Frekans 45-65Hz
- Maks. Nem %95 / 20ms den kısa tepki süresi Kolay montaj / Fan soğutması (SR-30E)



## Ürün Karşılaştırma Tablosu

Ürün Kodu	Güç (kVAR)	Sürdüğü Şönt Reaktör Sayısı	Şönt Reaktör Türü	İşletme Gerilimi	Bağlantı Şekli	Boyutlar (mm)	Ağırlık (kg)
SR-05E	5	3	Monofaze (Tek Fazlı)	230	Yıldız	119x121x92	0,9
SR-10E	10	3	Monofaze (Tek Fazlı)	230	Yıldız	119x121x152	1,4
SR-20E	20	3	Monofaze (Tek Fazlı)	230	Yıldız	119x162x337	2,29
SR-30E	30	3	Monofaze (Tek Fazlı)	230	Yıldız	119x167x337	3,18

## ENTES SR Serisi

## Endüktif Yük Sürücülerini ile

## Güç Kalitenizden

## Ödün Vermeyin.



### Ne Fayda Sağlar?

SVC hızlı değişen dengesiz yüklerin olduğu sistemlerde en ideal çözümdür.



### Kullanım Alanları

Teknolojik gelişmelere paralel olarak led aydınlatma, UPS gibi kapasitif etki üreten ekipmanların işletmelerde kullanımı artmıştır. Ayrıca asansörler, punta kaynakları ve vinçler gibi anlık yüklerin görüldüğü işletmelerde klasik reaktif güç kontrol yöntemleri yetersiz kalabilir ve işletmeler reaktif bedel ödemekle karşı karşıya kalabilir.

## O.G. Kompanzasyon



## O.G. Uyumlu Akım Trafoları

Orta Gerilim uyumlu akım trafoları, akım bilgisini orta gerilimden alan reaktif güç kontrol röleleri ile birlikte çalışmaktadır.

Gelişmiş izolasyon seviyesi sayesinde orta gerilim güç trafosunun primer tarafındaki XLPE kablolarla montajı yapılarak O.G. tarafından akım ölçümü yapılır.

### Kullanım Yerleri

Elektrik sayacı O.G. güç trafosunun girişinde bulunan işletmeler.



## Teknik Özellikler

Ürün Kodu	Maksimum Bara Ölçüsü (mm)	Primer Akım (A)	Nominal Güç (VA)	Sınıf 0.5	Sınıf 0.5S	Adet / Koli
ENT.A65-OG 30/1	65	30	1	●		3
ENT.A65-OG 40/1	65	40	1,5	●		3
ENT.A65-OG 50/1	65	50	2,5	●		3
ENT.A65-OG 100/5	65	100	5		●	3
Çalışma Frekansı	50 Hz					
İzolasyon Test Gerilimi (Ui)	3 kV eff, 1 dk					
Maksimum Çalışma Gerilimi (Um)	0,72 kV					
Aşırı Akım Faktörü	n<5 (Ip ≤ 2000 A)					
Sürekli Çalışma Akımı	1,2 x Ip					
Termik Kısa Devre Akımı (Ith)*	60 x Ip					
Dinamik Anma Akımı (Idyn)*	2,5 x Ith					
Çalışma Sıcaklığı	-5 °C / +45 °C					
Standart	TS EN 61869-2					
Adet/Koli	3					

### \* Termik kısa devre akımı (Ith) ve dinamik anma akımı (Idyn) hakkında

Ith, sekonder tarafta gerçekleşen kısa devreler sonucunda oluşan aşırı yüklenme durumunda akım trafosunun arıza vermeden 1 saniye boyunca çalışabileceği maksimum efektif primer akımdır. Idyn, aynı durumda akım trafosunun arıza vermeden aynı sürede çalışabileceği maksimum pik akımdır.

**OG çözümü alçak gerilim akım trafoları, sadece izoleli OG XLPE kablosu ile kullanılır. OG baralarına direkt montajı kesinlikle yapılmamalıdır.**

## Alçak Gerilim Güç Kondansatörleri



# Alçak Gerilim Güç Kondansatörleri

- Ağır şartlar altında sorunsuz çalışma
- Aşırı basınç devre ayırıcı sistem ile emniyetli çalışma
- Kendini iyileştirme özelliği
- Sağlam gövde ve kompakt tasarım

ENTES güç kondansatörleri, kompanzasyon esnasında, ömürlerini kısaltacak ağır şartlara ve olumsuz koşullara uygun olarak tasarlanmıştır. Aşırı basınç devre ayırıcı sistem sayesinde, kondansatör ömrü bittiğinde ya da elektriksel termal aşırı zorlamalarda kondansatörlerin patlaması engellenmektedir.

ENTES kondansatörler, kendi kendini iyileştirebilme özelliğine sahip metalize polipropilen film kullanılarak üretilmişlerdir.

Kompanzasyon kondansatörlerinin devreye girmesi sırasında bozucu etkiler ortaya çıkar. Devreye alınan kondansatörün kalkış akımı hem kendinin, hem devredeki diğer kondansatörlerin ömrünü azaltır. Bu olumsuzlukları gidermenin en uygun yolu ise kondansatörleri, kompanzasyon kontaktörleri ile beraber kullanmaktır.

Kondansatör seviyelerinizi

## Enerji Doktoru

ile izleyebilirsiniz.



### Ne Fayda Sağlar?

Endüktif reaktif yükleri kompanse eden devre elemanlarıdır. ENTES güç kondansatörleri kompanzasyon esnasında, ömürlerini kısaltacak ağır şartlara ve olumsuz koşullara karşı dayanıklı olarak tasarlanmıştır.

## Alçak Gerilim Güç Kondansatörleri

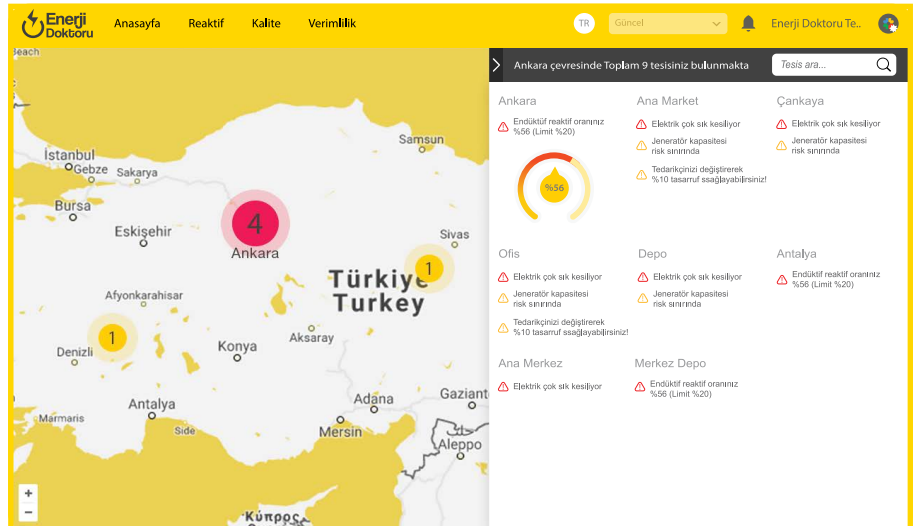
Model	CF Serisi	CM Serisi	CMD Serisi	CXD.H Serisi	CXD Serisi
Çalışma Frekansı	50/60Hz	50/60Hz	50/60Hz	50/60Hz	50/60Hz
Kapasite Toleransı	%-5+%10	%-5+%10	%-5+%10	%-5+%10	%-5+%10
Dielektrik Kayıplar	≤0,3 W/kVAr	≤0,2 W/kVAr	≤0,2 W/kVAr	≤0,2 W/kVAr	≤0,2 W/kVAr
Çalışma Yüksekliği	≤2000 m	≤2000 m	≤2000 m	≤2000 m	≤2000 m
Test Gerilimi (Terminal-Terminal)	2,15 x Un, AC 2 s	2,15 x Un, AC 2 s	2,15 x Un, AC 2 s	2,15 x Un, AC 2 s	2,15 x Un, AC 2 s
Test Gerilimi (Terminal-Gövde)	3 kV, AC 10 s	3 kV, AC 10 s	3 kV, AC 10 s	3 kV, AC 10 s	3 kV, AC 10 s
Çalışma Sıcaklığı	-25+55°C	-25+55°C	-25+55°C	-25+55°C	-25+55°C
İzin Verilen En Fazla Gerilim	1,1xUn	1,1xUn	1,1xUn	1,1xUn	1,1xUn
İzin Verilen En Fazla Akım	2 x In	4 x In	3 x In	4 x In	4 x In
Maksimum Kalkış Akımı	100 In	200 In	200 In	200 In	200 In
Koruma Sınıfı	IP00	IP00	IP20	IP20	IP20
Deşarj Dirençleri Standart	Harici, 60 sn. sonra 50V	Harici, 60 sn. sonra 50V	Dahili, 60 sn. sonra 50V	Harici, 60 sn. sonra 50V	Harici, 60 sn. sonra 50V
	IEC 60831-1/2	IEC 60831-1/2	IEC 60831-1/2	IEC 60831-1/2	IEC 60831-1/2

### CM - CF Serisi (Tek Fazlı)

Ürün Kodu	80.000 Saat	110.000 Saat	230 VAC için Qn (kVAr)	400 VAC için Qn (kVAr)	C (uF)	In (A)	Boyutlar DxH (mm)	Koli Boyutları	Çalışma Sıcaklığı	Kolideki Adet	Koli Ağırlığı (kg)
ENT.CF-230-0,26	●		0,26	0,8	15	1,2	40x72	195x390x250	-400+ 750	100	10
ENT.CF-400-1,67	●		0,55	1,67	33,2	4,2	50x122	195x390x200	-250+ 550	25	7,3
ENT.CF-400-2,5	●		0,83	2,5	50	6,25	55x132	195x390x255	-250+ 550	25	9,5
ENT.CF-400-4,17	●		1,38	4,17	83	10,4	60x137	195x390x255	-250+ 550	18	7,7
ENT.CM-400-8,33		●	2,76	8,33	165,8	20,8	65x165	195x390x255	-250+ 550	16	9,8
ENT.CF-230-5		●	5		300	20,7	75x180	190x285x265	-400+ 700	6	5,5
ENT.CF-230-10		●	10		600	43	85x280	190x285x375	-400+ 700	6	10,7



İşletmelerinizin reaktif güç tüketiminizi Enerji Doktoru ile izleyebilirsiniz.





## CMD/CXD.H/CXD Serisi Üç Fazlı Kondansatörler

Ürün Kodu	80.000 Saat	400 VAC için Qn (kVAr)	450 VAC için Qn (kVAr)	C (uF)	In (A)	Boyutlar DxH (mm)	Koli Boyutları	Çalışma Sıcaklığı	Kolideki Adet	Koli Ağırlığı (kg)
ENT.CMD-400-0,5	●	0,5		3x3,32	0,7	50x150	195x390x255	-25°C+55°C	21	5,5
ENT.CMD-400-1	●	1		3x6,63	1,4	50x150	195x390x255	-25°C+55°C	21	6
ENT.CMD-400-1,5	●	1,5		3x9,95	2,2	50x150	195x390x255	-25°C+55°C	21	7,5
ENT.CMD-400-2,5	●	2,5		3x16,6	3,6	60x150	195x390x255	-25°C+55°C	18	8,8
ENT.CMD-400-5	●	5		3x33,2	7,2	75x175	190x285x325	-25°C+55°C	6	5,3
ENT.CMD-400-7,5	●	7,5		3x49,7	10,8	75x265	190x285x345	-25°C+55°C	6	7,6
ENT.CMD-400-10	●	10		3x66,3	14,4	75x265	190x285x345	-25°C+55°C	12	15
ENT.CMD-450-0,5	●		0,5	3x2,62	0,6	50x150	195x360x255	-25°C+55°C	21	5,5
ENT.CMD-450-1	●		1	3x5,24	1,3	50x150	195x360x255	-25°C+55°C	21	6
ENT.CMD-450-1,5	●		1,5	3x7,86	1,9	50x150	195x360x255	-25°C+55°C	21	7,5
ENT.CMD-450-2,5	●		2,5	3x13,1	3,2	60x150	195x360x255	-25°C+55°C	18	8,8
ENT.CMD-450-5	●		5	3x26,2	6,4	75x175	190x285x325	-25°C+55°C	6	5,3
ENT.CMD-450-7,5	●		7,5	3x39,3	9,6	75x265	190x285x345	-25°C+55°C	12	7,6
ENT.CMD-450-10	●		10	3x52,4	12,8	75x265	190x285x345	-25°C+55°C	12	15

Ürün Kodu	80.000 Saat	400 VAC için Qn (kVAr)	450 VAC için Qn (kVAr)	525 VAC için Qn (kVAr)	C (uF)	In (A)	Boyutlar DxH (mm)	Çalışma Sıcaklığı	Kolideki Adet	Koli Ağırlığı (kg)
ENT.CXD.H-400-10	●	10			3x 66	14,4	75x255	-25°C+55°C	6	6,1
ENT.CXD.H-400-12,5	●	12,5			3x 83	18	75x255	-25°C+55°C	6	6,3
ENT.CXD.H-400-15	●	15			3x 99	21,7	85x255	-25°C+55°C	6	7,1
ENT.CXD.H-400-20	●	20			3x 133	28,9	90x255	-25°C+55°C	6	8,5
ENT.CXD.H-400-25	●	25			3x 166	36,1	116x255	-25°C+55°C	4	8,6
ENT.CXD.H-400-30	●	30			3x 199	43,3	116x255	-25°C+55°C	4	8,7
ENT.CXD.H-450-10	●		10		3x 52	12,8	75x255	-25°C+55°C	6	6,1
ENT.CXD.H-450-12,5	●		12,5		3x 65	16	75x255	-25°C+55°C	6	6,3
ENT.CXD.H-450-15	●		15		3x 79	19,2	85x255	-25°C+55°C	6	7,1
ENT.CXD.H-450-20	●		20		3x 105	25,7	90x255	-25°C+55°C	6	8,5
ENT.CXD.H-450-25	●		25		3x 131	32,1	100x255	-25°C+55°C	6	9,2
ENT.CXD.H-450-30	●		30		3x 157	38,5	116x255	-25°C+55°C	4	8,7
ENT.CXD.H-525-10	●			10	3x 157	11	75x255	-25°C+55°C	6	6,1
ENT.CXD.H-525-12,5	●			12,5	3x 48	13,7	75x255	-25°C+55°C	6	6,3
ENT.CXD.H-525-15	●			15	3x 58	16,5	85x255	-25°C+55°C	6	7,1
ENT.CXD.H-525-20	●			20	3x 77	22	90x255	-25°C+55°C	6	8,5
ENT.CXD.H-525-25	●			25	3x 96	27,5	100x255	-25°C+55°C	6	9,2
ENT.CXD.H-525-30	●			30	3x 115	33	116x255	-25°C+55°C	4	8,7

## CMD/CXD.H/CXD Serisi Üç Fazlı Kondansatörler

Ürün Kodu	110.000 Saat	400 VAC için Qn (kVAr)	450 VAC için Qn (kVAr)	525 VAC için Qn (kVAr)	C (uF)	In (A)	Boyutlar DxH (mm)	Koli Boyutları	Çalışma Sıcaklığı	Kolideki Adet	Koli Ağırlığı (kg)
ENT.CXD-400-5	●	5			3x33	7,2	75x165	195x390x255	-25°C+55°C	6	5,4
ENT.CXD-400-7,5	●	8			3x49	10,8	75x255	185x290x270	-25°C+55°C	6	7,9
ENT.CXD-400-10	●	10			3x66	14,4	75x255	185x290x270	-25°C+55°C	6	7,9
ENT.CXD-400-12,5	●	13			3x83	18	85x255	185x290x270	-25°C+55°C	6	9,6
ENT.CXD-400-15	●	15			3x100	21,7	90x255	185x290x270	-25°C+55°C	6	10,8
ENT.CXD-400-20	●	20			3x133	28,9	100x255	225x340x225	-25°C+55°C	6	13,2
ENT.CXD-400-25	●	25			3x166	36,1	116x255	330x340x225	-25°C+55°C	4	11,9
ENT.CXD-400-30	●	30			3x199	43,3	116x290	330x340x225	-25°C+55°C	4	13,4
ENT.CXD-400-40	●	40			3x265	57,7	116x370	270x270x450	-25°C+55°C	4	15
ENT.CXD-400-50	●	50			3x332	72,2	125x370	270x270x451	-25°C+55°C	4	16
ENT.CXD-450-5	●		5		3x26	6,4	75x165	195x390x255	-25°C+55°C	6	5,4
ENT.CXD-450-7,5	●		7,5		3x39	9,6	75x255	185x290x270	-25°C+55°C	6	7,9
ENT.CXD-450-10	●		10		3x52	12,8	75x255	185x290x270	-25°C+55°C	6	7,9
ENT.CXD-450-12,5	●		12,5		3x66	16	85x255	185x290x270	-25°C+55°C	6	9,6
ENT.CXD-450-15	●		15		3x79	19,2	90x255	185x290x270	-25°C+55°C	6	10,8
ENT.CXD-450-20	●		20		3x104	25,7	100x255	225x340x270	-25°C+55°C	6	13,2
ENT.CXD-450-25	●		25		3x131	32,1	116x255	330x340x225	-25°C+55°C	4	11,9
ENT.CXD-450-30	●		30		3x157	38,5	116x290	330x340x225	-25°C+55°C	4	13,4
ENT.CXD-450-40	●		40		3x219	52,5	116x370	270x270x452	-25°C+55°C	4	15
ENT.CXD-450-50	●		50		3x274	65,6	125x370	270x270x453	-25°C+55°C	4	16
ENT.CXD-550-2,5	●			2,3	3x8,5	2,6	65x165	195x390x255	-25°C+55°C	14	5,4
ENT.CXD-550-5	●			4,6	3x17	5,2	75x165	195x390x255	-25°C+55°C	6	5,4
ENT.CXD-550-7,5	●			6,8	3x25	7,9	75x255	185x290x270	-25°C+55°C	6	7,9
ENT.CXD-525-10	●			10	3x38	12,1	85x255	185x290x270	-25°C+55°C	6	7,9
ENT.CXD-525-12,5	●			12,5	3x48	15	85x255	185x290x270	-25°C+55°C	6	9,6
ENT.CXD-525-15	●			15	3x58	18,2	100x255	225x340x270	-25°C+55°C	6	10,8
ENT.CXD-525-20	●			20	3x77	24,2	116x255	330x340x225	-25°C+55°C	4	13,2
ENT.CXD-525-25	●			25	3x96	30,2	116x255	330x340x225	-25°C+55°C	4	11,9
ENT.CXD-525-30	●			30	3x115	36,3	116x290	330x340x225	-25°C+55°C	4	13,4
ENT.CXD-525-40	●			40	3x154	44	116x370	270x270x454	-25°C+55°C	4	15
ENT.CXD-525-50	●			50	3x192	55	125x370	270x270x455	-25°C+55°C	4	16





# DU-3 Deşarj Ünitesi

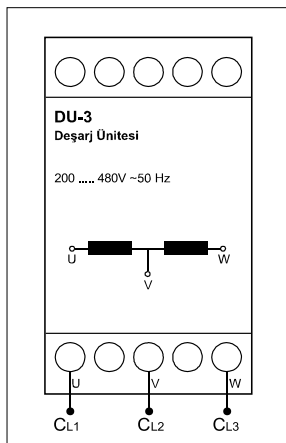
DU-3 deşarj ünitesi sık sık devreye girip çıkan kondansatörleri kısa sürelerde deşarj ederek kondansatörlerin kullanım ömürlerini uzatır ve iç ısı kayıplarını önler.

Özellikler	DU-3
<b>Elektriksel Özellikler</b>	
Bobin Direnci	3000 $\Omega$
Çalışma Periyodu	Sürekli
Nominal Gerilim	230 ... 460 VAC
Nominal Frekans	50 Hz
Faz Sayısı	3
Deşarj Edilecek A.G. Kondansatör Gücü	5...50 kVAr
Kayıplar	< 1 W
<b>Mekanik Özellikler</b>	
Ortam Sıcaklığı	Maksimum 40°C
Koruma Sınıfı	IP20
Boyutlar	PK21
Ağırlık	0,4 kg
1 Kolideki Ürün Miktarı	20

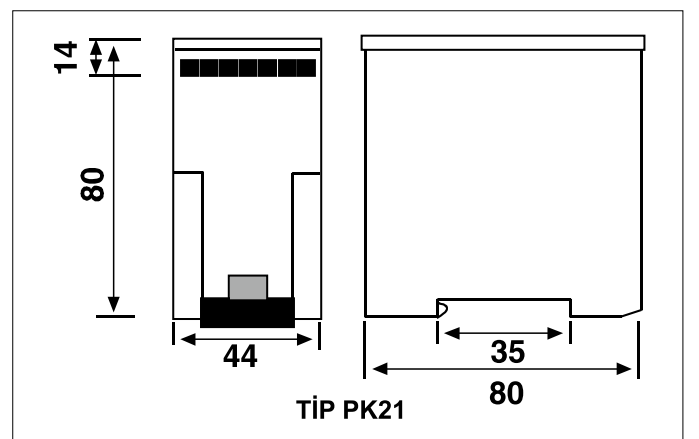
	Sürekli Akım (mA)		
	230V	400V	500V
U	1	4	8
V	2	6	12
W	1	4	8

Reaktif Güç Q (kVAr)	Deşarj Süresi (sn)		
	230	400	450
10	4	2	2
20	8	3,5	3
25	10	4	4
30	12	5,5	5
50	20	8	6

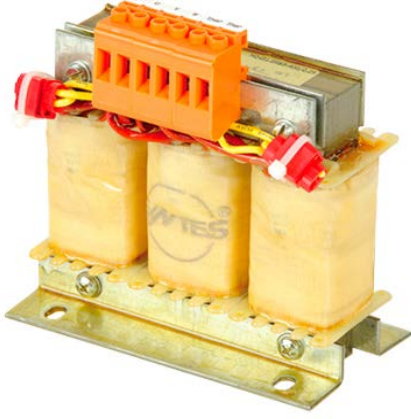
## Bağlantı Şeması



## Boyutlar



## Şönt Reaktörleri (Endüktif Yük Reaktörü)



## ENT.SRS Serisi

Şönt reaktörleri; uzun yeraltı elektrik hatları, UPS'ler, bilgisayarlar, elektronik balast ve tasarruflu lambalar tarafından kullanılan kapasitif enerjinin kompanzasyonu için tasarlanmıştır. ENTES şönt reaktörleri, Avrupa standartlarında, uzun ömürlü ve zorlu çalışma şartlarına dayanıklı olarak tasarlanmıştır. İndüktif yük ihtiyacını karşılamak üzere tasarlanan reaktörlerin hepsi CE işaretlidir.

### Özellikler;

- Tek veya üç faz, yüksek geçirgenlikli, hava boşluklu tasarım
- Sargılarda 155°C dayanımlı F izolasyon sınıfı yalıtım malzemesi
- Müşteri şartnamelerine uygun tasarım
- Aşırı yükten koruyan termik koruma
- Isı kayıplarını azaltarak verimliliği artıran, neme karşı koruma ve sessiz çalışmasına olanak sağlayan vakum emprenye vernik yöntemi
- CE işaretli EN 61558 2-20 ile uyumlu

**SVC Şönt Reaktörler ile Her Fazdaki Kapasitif Reaktif Enerjiyi Kompanze Edebilirsiniz.**



### Ne Fayda Sağlar?

Monofaze ve trifaze olarak sunulan şönt reaktörler, kullanılacak sistemin karakteristiğine göre seçilmelidir.

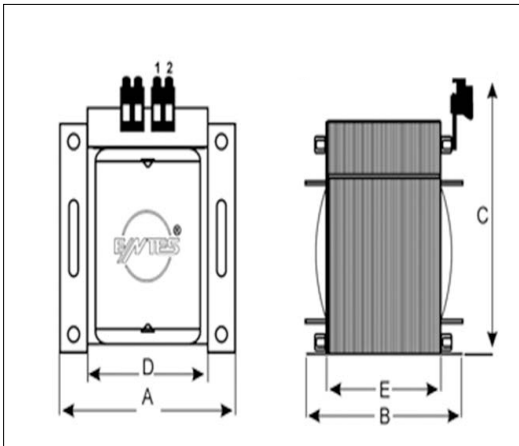
Dengeli yüklere sahip sistemlerde trifaze şönt reaktörler, dengesiz yüklere sahip sistemlerde ise, her fazı ayrı ayrı dengeleyebilmek için monofaze şönt reaktörler kullanılarak kapasitif enerjinin kompanzasyonu sağlanır.

## Tek Fazlı Şönt Reaktörler

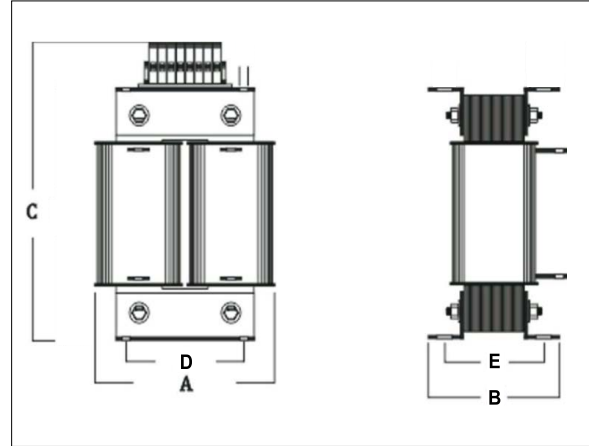
Ürün Kodu	kVAr	L (mH)	I <sub>rms</sub> (A)	İşletme Gerilimi	Boyut	Çizim	Ağırlık (kg)
ENT.SRS1 230/0,1	0,1	1660	0,43	230V 50Hz	1	1	1,4
ENT.SRS1 230/0,25	0,25	670	1,09	230V 50Hz	2	1	2,1
ENT.SRS1 230/0,5	0,5	338	2,17	230V 50Hz	3	1	3,1
ENT.SRS1 230/1	1	169	4,35	230V 50Hz	4	1	7
ENT.SRS1 230/1,5	1,5	105	6,52	230V 50Hz	5	1	9,1
ENT.SRS1 230/2,5	2,5	67,5	10,87	230V 50Hz	6	1	15,3
ENT.SRS1 230/0,3	0,3	553	1,3	230V 50Hz	7	1	4,3
ENT.SRS1 230/0,4	0,4	415	1,74	230V 50Hz	7	1	4,3
ENT.SRS1 230/0,5	0,5	338	2,17	230V 50Hz	7	1	4,3
ENT.SRS1 230/1,66	1,66	101	7,22	230V 50Hz	8	1	9,3
ENT.SRS1 230/3,33	3,33	50,2	14,48	230V 50Hz	9	1	20,8
ENT.SRS1 230/6,67	6,67	25,3	40	230V 50Hz	10	2	24,3
ENT.SRS1 230/10	10	10	43,48	230V 50Hz	11	2	32,4

Boyut	A	B	C	D	E
1	84	74	87	70	57
2	96	185	98	80	66
3	120	107	115	100	88
4	150	122	145	125	98
5	150	122	145	125	98
6	192	125	185	160	95
7	120	107	115	100	88
8	150	123	145	125	100
9	192	163	187	140	133
10	240	125	305	120	105
11	240	145	305	120	125

Çizim 1



Çizim 2

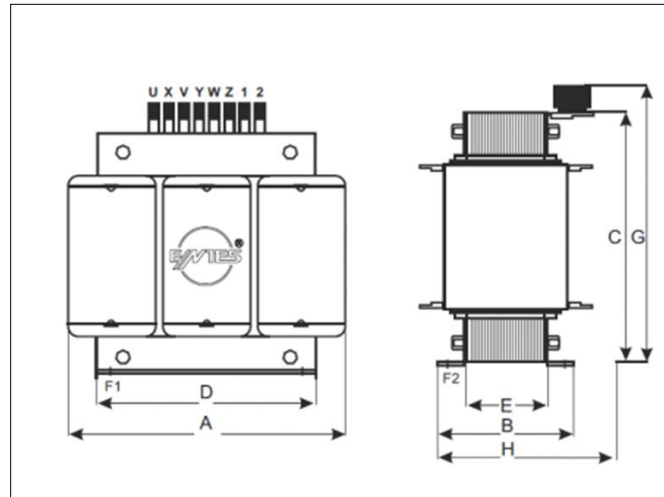


## ENT.SRS Serisi

### Üç Fazlı Şönt Reaktörler

Ürün Kodu	kVAr	(mH)	(A)	İşletme Gerilimi	Boyut	Ağırlık (kg)
ENT.SRS3 400/0,25	0,25	2040	0,36	400V 50Hz	1	2,3
ENT.SRS3 400/0,5	0,5	1020	0,72	400V 50Hz	2	3
ENT.SRS3 400/1	1	505	1,44	400V 50Hz	3	7,8
ENT.SRS3 400/1,5	1,5	336	2,17	400V 50Hz	4	9,5
ENT.SRS3 400/2	2	255	2,89	400V 50Hz	5	11,6
ENT.SRS3 400/2,5	2,5	203	3,61	400V 50Hz	6	11,9
ENT.SRS3 400/3	3	170	4,33	400V 50Hz	7	16,7
ENT.SRS3 400/5	5	102	7,22	400V 50Hz	8	22,5
ENT.SRS3 400/7,5	7,5	68	10,83	400V 50Hz	9	32
ENT.SRS3 400/10	10	51	14,43	400V 50Hz	10	44
ENT.SRS3 400/15	15	34	21,65	400V 50Hz	11	53
ENT.SRS3 400/20	20	25,5	28,87	400V 50Hz	12	70,5
ENT.SRS3 400/25	25	20,4	36,09	400V 50Hz	13	94
ENT.SRS3 400/40	40	12,75	57,74	400V 50Hz	14	127

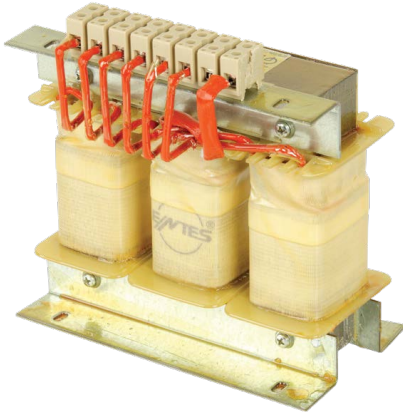
Boyut	A	B	C	D	E	F1	F2	G	H
1	120	68	102	100	53	12	7	125	75
2	150	63	127	125	48	12	7	150	70
3	180	93	152	150	77	12	7	175	100
4	180	103	152	150	87	12	7	175	110
5	240	93	203	200	87	12	7	225	210
6	240	103	203	200	87	12	7	225	220
7	240	103	203	200	87	12	7	225	220
8	300	125	253	250	105	17	9	275	145
9	300	135	255	250	115	17	9	275	155
10	360	136	305	300	112	17	9	305	200
11	420	146	355	350	122	20	13	355	260
12	420	166	355	350	142	20	13	355	260
13	480	166	405	400	136	20	13	405	260
14	480	206	405	400	176	20	13	405	300





## Harmonik Filtre Reaktörleri

## ENT.ERH Serisi



ENTES harmonik filtre reaktörleri, reaktif güç kontrol sistemlerinde harmonikleri sönmüleyerek kompanzasyon sistemini korumak üzere tasarlanmış yüksek kaliteli reaktörlerdir.

Harmonik filtre kullanımı ile harmonik frekanslarında (5. Harmonik 250 Hz ve 7. harmonik 350 Hz gibi) kondansatör empedansına ek empedans yaratılarak kondansatörlerden geçen akımlar düşürülür.

Kondansatör devredeyken, harmonik frekanslarında kondansatör üzerinden akacak akımlar azalacağından, kondansatörün ısınması azalır.

Kondansatör grupları devreye alınırken oluşan yüksek akımlar önlenir.

Rezonansa girme nedeni ile olası aşırı yüklenme riski ortadan kaldırılır.

Isınma ve izolasyon delinme ihtimalleri azaldığından kondansatör ömrü uzar.

İşletme genelinde harmonikler azalacağından bilgisayar, medikal sistemler, PLC gibi hassas cihazların harmoniklerin yarattığı bozucu etkilerden korunması için yardımcı olur.

**Özellikler:**

Gövde topraklama direncini minimuma indirgeyen hava boşluklu tasarım

Yüksek manyetik geçirgenlikli demir nüve

Isı kayıplarını azaltarak verimliliği arttıran, neme karşı koruma ve sessiz çalışmasına olanak sağlayan vakum empenye vernik yöntemi

Aşırı yük ve ısınmaya karşı orta bobinde termik koruma anahtarı

CE işaretli, EN 61000-2-2 ve EN 61558 2-20 ile uyumlu

**Harmonik Filtre Reaktör Seçimi**

Harmonik filtre reaktör seçimi için öncelikle kompanzasyon sistemi kapalıyken değişik zaman ve değişik yük koşullarında harmonik (THDV ve THDI) ölçümü yapılmalıdır.

fr=P faktörü	THDV	THDI
%5,67	< %2	>%25
%7	Diğer bütün durumlar	
%14	>%4	<%15

fr=P faktörü	50Hz için rezonans frekansı	C Min. Gerilim Değeri
%5,67	210Hz	424V
%7	189Hz	430V
%14	134Hz	465V

## Harmonik Filtre Reaktörleri

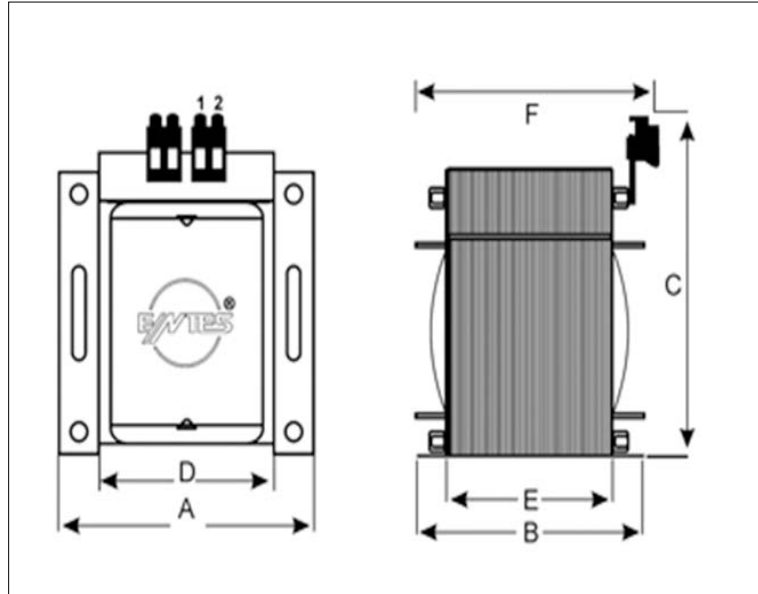
### Tek Fazlı Harmonik Filtre Reaktörleri

#### Harmonik Filtre Reaktörü Seçim Tablosu

230V 50Hz, 189Hz Rezonans Frekansı ( $p=17$ )

Tip	kVAr	L (mH)	I <sub>rms</sub> (A)	I <sub>th</sub> (A)	I <sub>in</sub> (A)	C* (uF)	Boyut	Ağırlık (kg)	Uygun Kondansatör
ENT.ERH-E50-7-230-0,25	0,25	50	1,25	1,38	2,24	14,18	1	1,2	ENT.CF-230-0,26
ENT.ERH-E50-7-230-0,5	0,5	25,3	2,5	2,75	4,47	28,03	2	1,4	ENT.CF-400-1,67
ENT.ERH-E50-7-230-0,83	0,83	15	4,15	4,57	7,42	47,27	3	1,5	ENT.CF-230-2,5
ENT.ERH-E50-7-230-1,38	1,38	9,2	6,9	7,59	12,34	77,08	4	2	ENT.CF-400-4,17
ENT.ERH-E50-7-230-2,5	2,5	5,06	12,5	13,75	22,35	140,14	5	4,4	ENT.CF-400-2,5x3
ENT.ERH-E50-7-230-4,4	4,4	2,88	22	24,2	39,34	246,22	6	6,5	ENT.CM-400-8,33+ENT.CF-400-4,17
ENT.ERH-E50-7-230-5	5	2,5	25	27,5	44,7	283,65	7	7,4	ENT.CF-230-5
ENT.ERH-E50-7-230-10	10	1,28	49,1	53,91	99,3	559,59	8	13,1	ENT.CF230-10

Boyut	A	B	C	D	E	F	G	H
1	0,9	66	50	63	50	80	85	0,25
2	1	66	50	65	52	80	85	0,5
3	1,5	84	64	76	64	85	95	0,83
4	1,8	84	64	99	87	85	95	1,38
5	2,5	96	84	102	86	95	110	2,5
6	4,6	120	90	122	104	115	105	4,4
7	5,2	120	90	130	112	115	105	5
8	8,5	130	100	121	95	160	190	10



## Harmonik Filtre Reaktörleri

## Üç Fazlı Harmonik Filtre Reaktörleri

## Harmonik Filtre Reaktörü Seçim Tablosu

400V 50Hz, 210Hz Rezonans Frekansı (p=%5,67)

ENT.ERH-E50	kVAr	L (mH)	Irms (A)	Ith (A)	lin (A)	C* (uF)	Boyut	Ağırlık (kg)	Uygun Kondansatör
ENT.ERH-5,67-400-4	4	7,65	7,02	7,72	15,92	25,02	0	4	ENT.CXD-450-5
ENT.ERH-5,67-400-5	5	6,12	8,77	9,65	19,90	31,28	0	4,5	ENT.CXD-450-5+ENT.CXD-450-1
ENT.ERH-5,67-400-6,25	6,25	4,90	10,97	12,06	24,87	39,1	0	5	ENT.CXD-450-7,5
ENT.ERH-5,67-400-7,5	7,5	4,08	13,16	14,48	29,85	46,92	1	7	ENT.CXD-450-7,5+ENT.C10-450-1,5
ENT.ERH-5,67-400-10	10	3,06	16,8	18,48	35,13	62,55	13	6,5	ENT.CXD-450-12,5
ENT.ERH-5,67-400-12,5	12,5	2,45	21	23,1	43,91	78,19	19	8	ENT.CXD-450-15
ENT.ERH-5,67-400-16,6	16,6	1,84	27,88	30,67	58,32	103,84	15	9,9	ENT.CXD-450-20
ENT.ERH-5,67-400-20	20	1,53	33,6	36,95	70,26	125,11	4	12,2	ENT.CXD-450-25
ENT.ERH-5,67-400-22,4	22,4	1,37	37,63	41,39	78,69	140,12	5	14,9	ENT.CXD-450-25
ENT.ERH-5,67-400-25	25	1,53	38,11	41,92	73,52	154,18	5	15,2	ENT.CXD-450-30
ENT.ERH-5,67-400-30	30	1,02	50,39	55,43	105,39	187,66	6	16,9	ENT.CXD-450-15+ENT.CXD-450-20
ENT.ERH-5,67-400-40	40	0,77	67,19	73,91	140,53	250,22	16	18,7	ENT.CXD-450-25 2 adet
ENT.ERH-5,67-400-44,4	44,4	0,69	74,58	82,04	155,98	277,74	17	19,1	ENT.C100-440-50
ENT.ERH-5,67-400-50	50	0,61	83,99	92,39	175,66	312,77	18	26,9	ENT.CXD-450-30 2 adet
ENT.ERH-5,67-400-60	60	0,51	100,79	110,86	210,79	375,33	10	38,9	ENT.CXD-450-25 3 adet
ENT.ERH-5,67-400-80	80	0,38	134,38	147,82	281,05	500,44	10	42,3	ENT.CXD-450-25 4 adet
ENT.ERH-5,67-400-100	100	0,31	167,98	184,77	351,31	625,55	10	42,8	ENT.CXD-450-30 4 adet

400V 50Hz, 189Hz Rezonans Frekansı (p=%7)

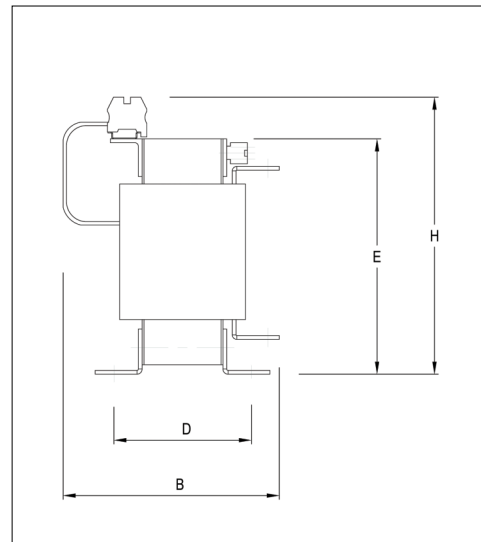
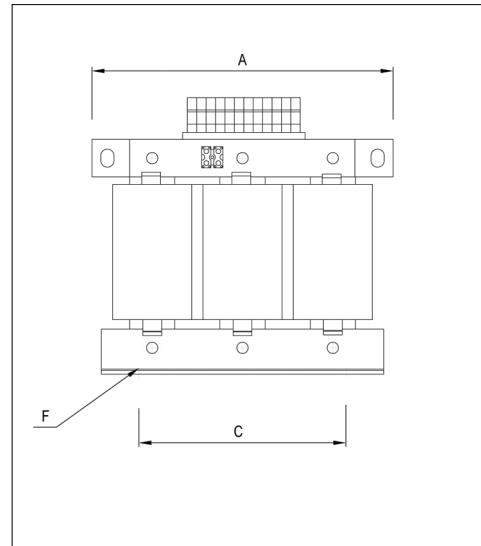
ENT.ERH-E50	kVAr	L (mH)	Irms (A)	Ith (A)	lin (A)	C* (uF)	Boyut	Ağırlık (kg)	Uygun Kondansatör
ENT.ERH-7-400-2,5	2,5	15,3	4	4,4	8,4	15	0	2,5	ENT.C10-450-1,5 2 adet
ENT.ERH-7-400-4	4	9,58	6,4	7	13,4	24,7	0	3	ENT.C10-450-5
ENT.ERH-7-400-5	7,6	7,67	8	8,85	1	30,8	0	5	ENT.CXD-450-5+ENT.C10-450-1
ENT.ERH-7-400-6,25	6,25	6,12	10,4	11,05	20,97	39,30	0	6	ENT.CXD-450-7,5
ENT.ERH-7-400-7,5	7,5	5,11	12,05	13,26	25,16	47,16	1	7	ENT.CXD-450-7,5+ENT.C10-450-1,5
ENT.ERH-7-400-10	10	3,83	15,24	16,77	29,41	61,67	19	8,1	ENT.CXD-450-12,5
ENT.ERH-7-400-12,5	12,5	3,07	19,06	20,96	36,76	77,09	3	9,3	ENT.CXD-450-15
ENT.ERH-7-400-16,6	16,6	2,31	25,31	27,84	48,82	102,38	4	11,4	ENT.CXD-450-20
ENT.ERH-7-400-20	22,2	1,92	30,49	33,54	58,82	123,35	4	11,7	ENT.CXD-450-25
ENT.ERH-7-400-22,2	22,2	1,71	34,15	37,56	65,88	138,15	4	11,9	ENT.C100-440-25
ENT.ERH-7-400-25	25	1,53	38,11	41,92	73,52	154,18	4	11,7	ENT.CXD-450-30
ENT.ERH-7-400-30	30	1,28	45,73	50,31	88,23	185,02	4	12,4	ENT.CXD-450-15+ENT.CXD-450-20
ENT.ERH-7-400-40	40	0,96	60,98	67,07	117,64	246,69	21	17,33	ENT.CXD-450-25 2 adet
ENT.ERH-7-400-44,4	44,4	0,86	67,68	74,45	130,58	273,83	22	17,96	ENT.C100-440-50
ENT.ERH-7-400-50	50	0,77	76,22	93,84	147,05	308,36	23	21,2	ENT.CXD-450-30 2 adet
ENT.ERH-7-400-60	60	0,64	91,47	100,61	176,46	370,04	24	26,5	ENT.CXD-450-25 3 adet
ENT.ERH-7-400-80	80	0,48	121,95	134,15	235,28	493,38	8	30	ENT.CXD-450-25 4 adet
ENT.ERH-7-400-100	100	0,38	152,44	167,69	294,1	616,73	26	42,5	ENT.CXD-450-30 4 adet

## Harmonik Filtre Reaktörleri

400V 50Hz, 134Hz Rezonans Frekansı ( $p=\%14$ )

ENT.ERH-E50	kVAr	L (mH)	I <sub>rms</sub> (A)	I <sub>th</sub> (A)	I <sub>lin</sub> (A)	C* (uF)	Boyut	Ağırlık (kg)	Uygun Kondansatör
ENT.ERH-14-400-5	5	16,58	7,69	8,46	14,03	28,52	1	6,5	ENT.CXD-525-7,5
ENT.ERH-14-400-6,25	6,25	13,27	9,62	10,58	17,54	35,64	2	7,5	ENT.CXD-525-10
ENT.ERH-14-400-7,5	7,5	11,05	11,54	12,69	21,05	42,77	2	9	ENT.CXD-550-7,5+ENT.CXD-550-5
ENT.ERH-14-400-10	10	8,29	14,52	15,98	24,38	57,3	3	9,6	ENT.CXD-525-15
ENT.ERH-14-400-12,5	12,5	6,63	18,15	19,97	30,48	71,29	4	11,7	ENT.CXD-525-20
ENT.ERH-14-400-16,6	16,6	4,99	24,11	26,52	40,47	94,67	4	12,2	ENT.CXD-525-25
ENT.ERH-14-400-20	20	4,15	29,05	31,95	48,76	114,06	5	15,4	ENT.CXD-525-30
ENT.ERH-14-400-22,4	22,4	3,7	32,53	35,79	54,61	127,75	6	17,6	ENT.CXD-525-30 2 adet
ENT.ERH-14-400-25	25	3,32	36,31	39,94	60,95	142,58	7	26,3	ENT.CXD-525-30 2 adet
ENT.ERH-14-400-30	30	2,76	43,57	47,93	73,14	171,09	7	26,8	ENT.CXD-525-25 3 adet
ENT.ERH-14-400-40	40	2,07	58,09	63,9	97,52	228,12	8	29,9	ENT.CXD-525-30 3 adet
ENT.ERH-14-400-44,4	44,4	1,87	64,49	70,93	108,25	253,22	8		ENT.CXD-525-30 4 adet
ENT.ERH-14-400-50	50	1,66	72,62	79,88	121,9	285,15	9	31,8	ENT.CXD-525-30 5 adet
ENT.ERH-14-400-60	60	1,38	87,14	95,86	146,29	342,18	10	41	
ENT.ERH-14-400-80	80	1,04	116,19	127,81	195,05	456,24	11	48,6	
ENT.ERH-14-400-100	100	0,83	145,24	159,76	243,81	570,31	12	61,2	

Boyut	A	E	H	B	C	D
0	120	100	120	45	-	-
1	150	-	160	105	110	56
2	180	-	270	120	185	78
3	180	160	-	155	135	97
4	240	210	-	140	185	79
5	240	210	-	150	185	89
6	240	210	-	160	185	99
7	264	248	-	190	200	121
8	300	260	-	185	224	116
9	300	260	-	190	224	121
10	360	310	-	205	265	126
11	360	310	-	215	265	138
12	360	310	-	235	265	156
13	180	160	-	135	135	178
14	180	160	-	145	135	88
15	180	-	185	120	135	97
16	240	210	-	165	185	104
17	264	248	-	170	200	101
18	300	260	-	180	224	111
19	180	160	-	145	135	88,5
20	180	160	-	145	135	97
21	240	210	-	160	185	99
22	240	210	-	160	200	106
23	264	250	-	155	200	106
24	264	250	-	170	200	121
25	300	365	-	185	224	116
26	300	310	-	195	265	126



## Kompanzasyon Kontaktörleri

# ENT-KT Serisi



ENT-KT kompanzasyon kontaktörleri kondansatörleri devreye sokarken yüksek kalkış akımlarını engellemek için özel olarak tasarlanmış çift aşamalı kontaktörlerdir. İlk aşamada ENT-KT yardımcı kontak bloğu ile kalkış akımlarını sönmüleme dirençleri üzerinden ileterek aşırı akımların kabul edilebilir sınırların içinde kalmasını sağlamaktadır.

### Özellikler;

Yardımcı kontak bloğu

Üç fazlı bağlantı

60 kVar'a kadar olan kondansatörleri bağlayabilme olanağı

Bobin voltaj: 220-230 VAC 50/60 Hz IEC-947'ye uyumlu

Uzun elektriksel ömür

İhraç edilen panolarda UL sertifikalı olarak verilebilir (12,16,20 ve 25kVar'lık modeller)

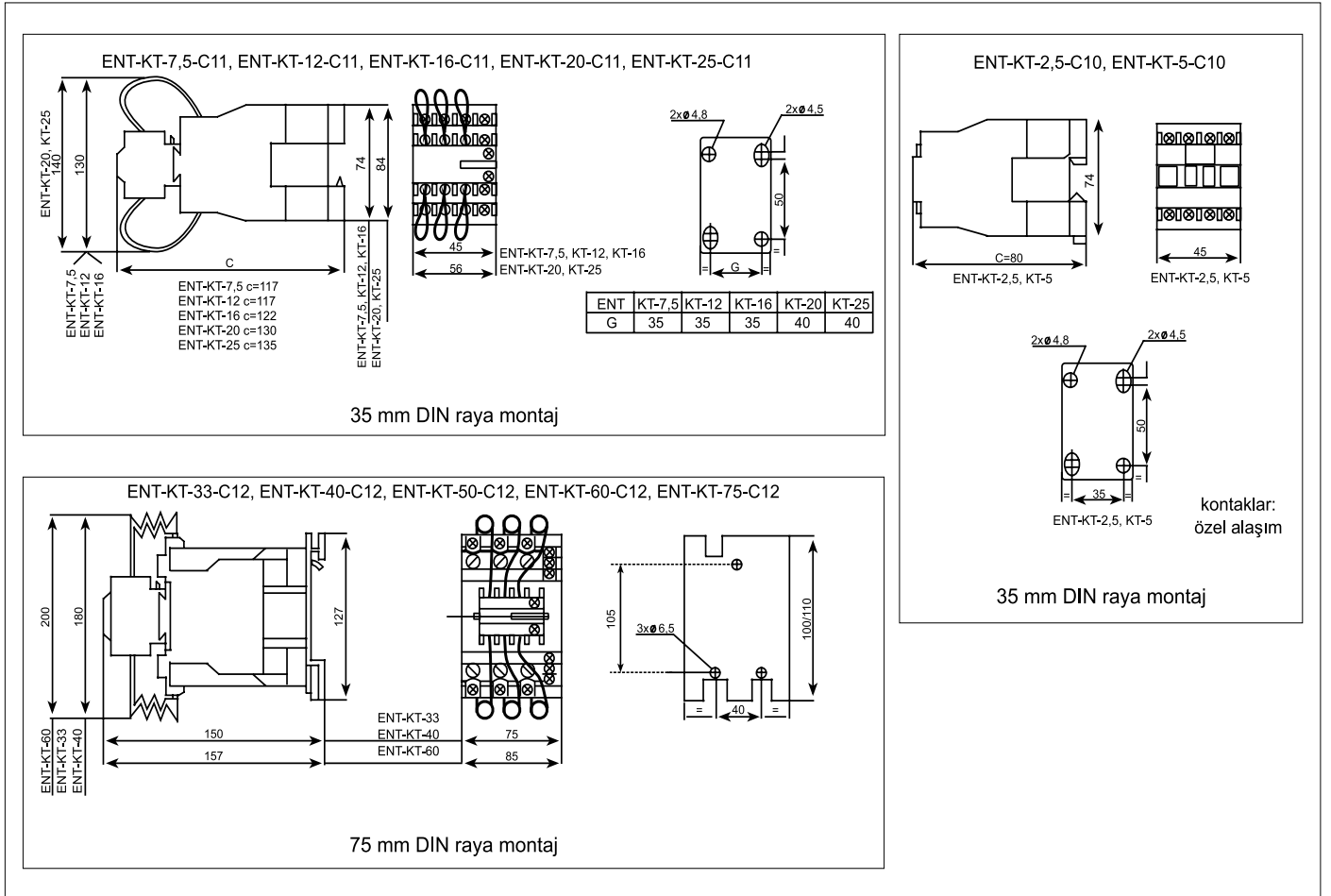
### ENT-KT Kompanzasyon kontaktörlerinin bu özellikleri sayesinde:

- Kontak ömürleri uzar
- Kontaktör arızaları kaynaklı (kompanzasyon hatası) reaktif ceza riski azalır
- Kondansatör arızaları azalır
- Gerilim dalgalanmaları önlenerek enerji kalitesinde iyileşme olur
- Kompanzasyon sisteminin bakım süresi uzayacağı ve beklenmedik arıza durumları azalacağı için işletmelerin üretim kayıpları azalır

## Kompanzasyon Kontaktörleri

### ENT-KT Serisi

Tip	Çalışma Gücü (kVA)		Ani Yardımcı Kontaktlar		Saatlik maks operasyon sayısı	Anahtarlama Ömrü Uygulama Sayısı
	0 < 55°C	50/60 Hz	NO	NC		
	200V	400V				
ENT-KT-2,5-C10	1,4	2,5	1	0	240	150.000
ENT-KT-5-C10	2,8	5	1	0	240	150.000
ENT-KT-7,5-C11	4,0	7,5	1	1	240	200.000
ENT-KT-12-C11	6,7	12,5	1	1	240	200.000
ENT-KT-16-C11	8,5	16,7	1	1	240	200.000
ENT-KT-20-C11	10,0	20,0	1	1	240	100.000
ENT-KT-25-C11	15,0	25,0	1	1	240	100.000
ENT-KT-33-C12	20,0	33,3	1	2	240	100.000
ENT-KT-40-C12	25,0	40,0	1	2	240	100.000
ENT-KT-50-C12	30,0	50,0	1	2	240	100.000
ENT-KT-60-C12	40,0	60,0	1	2	240	100.000
ENT-KT-75-C12	45,0	75,0	1	2	240	100.000



# Yük Ayırıcılar



Yük ayırıcılar NH sigortalar ile birlikte kullanılarak koruma fonksiyonu sunmaktadır. 160 ve 250 A'lık modelleri bulunmaktadır. NH00 ve NH1 NH sigortalar ile birlikte kullanılır.

## Özellikler;

- Kompakt boyut
- NH00 ve NH1 sigortalar ile uyumlu
- AC-23B kullanım kategorisi
- 50/60 Hz anma frekansı
- IEC620269-2

## PARAMETRELER

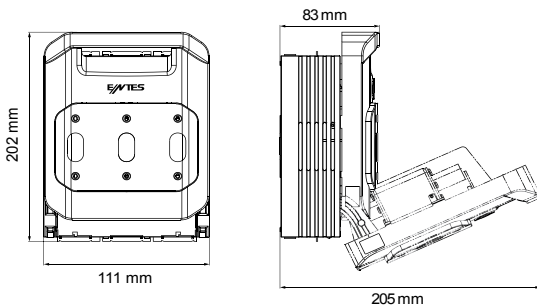
### AYR.160

NH00 / NH00C	Anma işletme Gerilimi	Ue	V	400 VAC	690 VAC
	Anma işletme akımı	Ie	A	160	100
	Termal akım	Ith	A	160	100
	Anma kısa devre akımı		kA	100	50
	İzolasyon gerilimi	Ui	V	800	
	Anma darbe gerilimi	Uimp	kV	8	
	Elektriksel dayanıklılık		Çarpan	200	

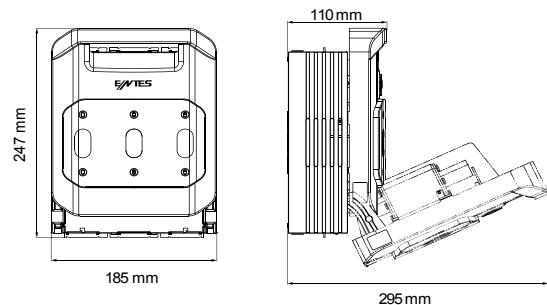
### AYR.250

NH1	Anma işletme Gerilimi	Ue	V	400 VAC	690 VAC
	Anma işletme akımı	Ie	A	250	200
	Termal akım	Ith	A	250	200
	Anma kısa devre akımı		kA	100	50
	İzolasyon gerilimi	Ui	V	800	
	Anma darbe gerilimi	Uimp	kV	8	
	Elektriksel dayanıklılık		Çarpan	200	

### AYR.160



### AYR.250





Sigortalar



# NH Bıçaklı Sigortalar

Model	Ürün Açıklaması	Boy	Anma Akımı In(A)	Anma Kısa Devre Kesme Kapasitesi kA (500V)	Anma Gerilimi(V)
ENT.NH00 20A	20 A NH BIÇAKLI SİGORTA	NH00	20	120	500
ENT.NH00 25A	25 A NH BIÇAKLI SİGORTA		25		
ENT.NH00 40A	40 A NH BIÇAKLI SİGORTA		40		
ENT.NH00 50A	50 A NH BIÇAKLI SİGORTA		50		
ENT.NH00 63A	63 A NH BIÇAKLI SİGORTA		63		
ENT.NH00 80A	80 A NH BIÇAKLI SİGORTA		80		
ENT.NH00 100A	100 A NH BIÇAKLI SİGORTA		100		
ENT.NH00 125A	125 A NH BIÇAKLI SİGORTA		125		
ENT.NH00 160A	160 A NH BIÇAKLI SİGORTA		160		
ENT.NH1 125A	125 A NH BIÇAKLI SİGORTA	NH1	125	120	500
ENT.NH1 160A	160 A NH BIÇAKLI SİGORTA		160		
ENT.NH1 200A	200 A NH BIÇAKLI SİGORTA		200		
ENT.NH1 250A	250 A NH BIÇAKLI SİGORTA		250		

Teknik Boyut Bilgileri				
NH00 Buşon Ölçüleri(mm)				
A	C	D	E	H
78	49	29	15	59

Teknik Boyut Bilgileri				
NH1 Buşon Ölçüleri(mm)				
A	C	D	E	H
135	68	48	20	60

## Statik Kontaktörler



# SC Serisi Statik Kontaktörler

SC serisi statik kontaktörler, hızlı devreye girip çıkan indüktif yüklerin bulunduğu sistemlerde kullanılırlar. SC serisi statik kontaktör kullanımıyla sisteme kapasitif güç sağlayacak kondansatörler, 1 periyotluk (20ms) süre içinde devreye alınıp çıkartılabilmektedir. Böylece punto kaynak makinaları, vinçler, ark ocakları gibi kısa süreler içinde devreye girip çıkan yüklerin kompanzasyonu etkin bir şekilde yapılabilmektedir.

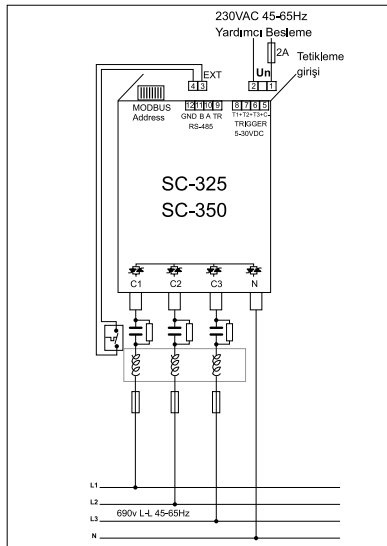
### Özellikler;

- 20ms den kısa tepki süresi / Reaktör termik girişi Termal koruma / Uyarı LED'leri Kolay montaj
- Sessiz çalışma / RS-485 veya DC gerilim ile tetikleme
- Kondansatör geriliminin maksimum gerilimden büyük olması durumunda tetikleyebilme
- Maksimum sıcaklık ve yükte sürekli çalışabilmeye olanak sağlayan soğutucu tasarım
- İşletme Gerilimi 440/690V Maximum Güç 25/50 KVAR
- Frekans 45-65 Hz / Tetikleme 5-30 VDC / Çalışma Sıcaklığı -10 C°, + 55C°
- Depolama Sıcaklığı -10C°, + 75C° Nem %95
- Standart EN 60947-1 / Boyutlar; SC350/325 için 276mm x 150mm x 212mm
- SC250/225 için 273,7 x 119 x 168 mm

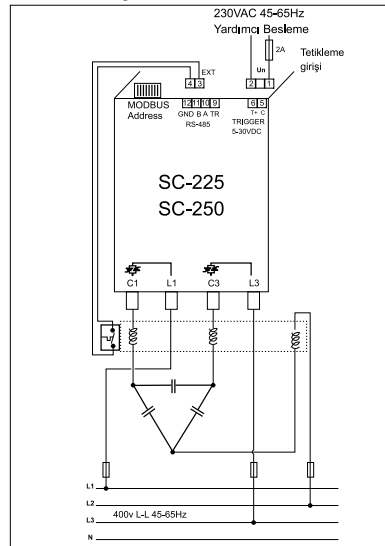
Model	25 kVar	50 kVar
2 Tristörlü Üçgen (480V)	SC-225	SC-250
2 Tristörlü Üçgen (480V)	SC-225S	SC-250S
3 Tristörlü Üçgen (690V)	SC-325S	SC-350S

\*Bu ürün grubunun ENTES SPD serisi darbe gerilim cihazlarıyla kullanılması önerilmektedir.

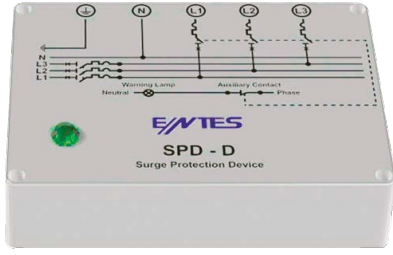
### YILDIZ BAĞLANTI



### ÜÇGEN BAĞLANTI



## Surge (Darbe Gerilimi) Koruma Cihazı

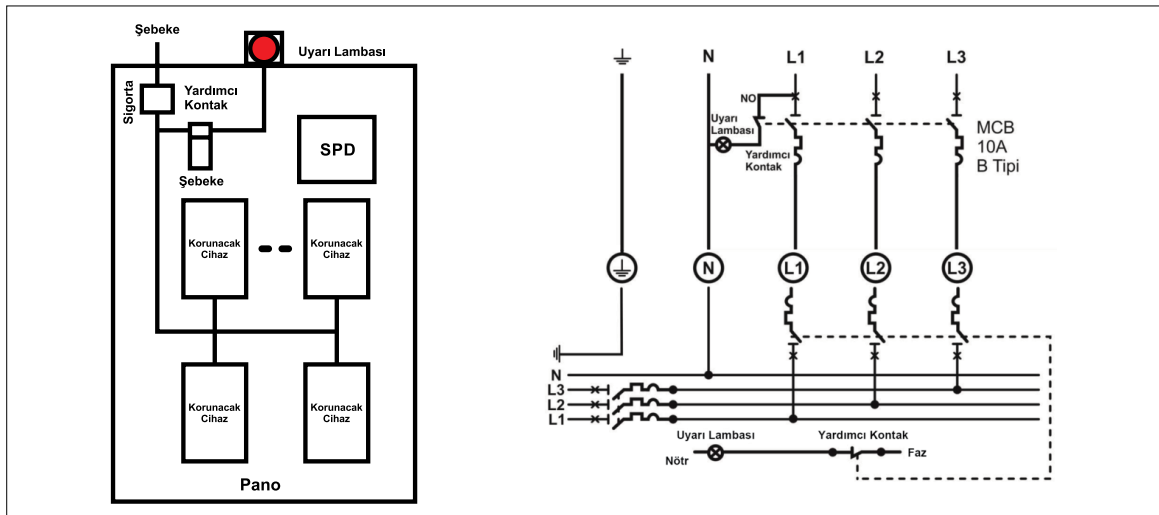


# SPD Serisi Darbe Gerilimi Koruma Cihazı

SPD Serisi darbe gerilimi koruma cihazları, yüksek darbe gerilimlerinin hassas cihazları tehdit ettiği ortamlarda, bu darbe gerilimlerinin enerjisini kendi üzerine alarak cihazların hasar görmesini önler. Böylece hizmet sürekliliği garanti altına alınırken, sistemdeki önemli cihazların onarım maliyetleri düşer.

SPD-D tipi cihaz, faz-nötr, nötr-toprak ve faz-faz arası gelebilecek darbe gerilimlerine karşı koruma sağlarken, SPD-S tipi ise faz-nötr ve nötr-toprak arasındaki darbe gerilimlerine karşı korur.

Teknik Özellikler	25 kVAr	50 kVAr
UC	440 V~ (+10%) (Faz-Faz) 45 – 65 Hz	690 V~ (+10%) (Faz-Faz) 45 – 65 Hz
Imax	40 kA	40 kA
In	20 kA	20 kA
Up	1,3 kV	1,3 kV
Koruma Sınıfı	IP 20	IP 20
Boyutlar (mm)	171*121*80	171*121*80
Ağırlık (gr)	746	634
Çalışma Sıcaklığı (°C)	-10...55 °C	-10...55 °C
Depolama Sıcaklığı (°C)	-10...70 °C	-10...70 °C
Koli Adedi	1	1



# ENT.A Serisi



Akım trafoları, akımın direkt olarak okunmasının zor veya imkansız olduğu uygulamalarda kullanılan, yüksek seviyedeki primer akımlarını düşük sekonder akımlarına dönüştüren birbirinden izole edilmiş sargıya sahip transformatörlerdir.

Primer tarafındaki yüksek akım sekonder tarafında düşürülerek cihazların veya ölçü aletlerinin yüksek gerilimden etkilenmelerini önler.

ENT.A serisi akım trafoları, yapılış tiplerine göre iki çeşittir;

Sargılı tip akım trafoları: Sargılı tip akım trafolarında primer ve sekonder sargıları, bir manyetik nüve üzerindeki sarımlardan oluşur. (A Serisi)

Baralı tip akım trafoları: Akım trafosunun primeri, yan yüzeylerden çıkar ve hat iletkenine bağlanır. (AB Serisi)

## Teknik Özellikler

Primer Akım Aralığı	5- 5000 A
Nominal Güç Aralığı	1,5-30 VA
Doğruluk Sınıfları	Sınıf 0,5/ Sınıf 1
Çalışma Frekansı	50-60 Hz
İzasyon Test Gerilimi	Ui= 3 kV eff, 1 dk.
Maksimum Çalışma Gerilimi	Um= 0,72 kV
Nominal Sürekli Termik Akım	1,2 x Ipr
Nominal Termik Kısa Devre Akımı	Ith=60 x Ipr
Termal Sınıf	B(130°C)
Aşırı Akım Faktörü	n<5
Kutu Malzemesi	UL94 V-0 Plastik
Çalışma Sıcaklığı	-5 °C ... +40 °C
Standart	TS EN 61869-2 IEC 61869-2
Kullanım Tipi	Bina/Pano İçi

## AG Akım Trafoları

Tip	Sekonder Akım		5A			
	Primer Akım(A)	Nominal Güç(VA)	Sınıf			
			3	1	0,5	
ENT.A20 MN	40	1	●			
	50	1,25		●		
	60	1,25		●		
	75	1,5		●		
	100	1,5				●
		2,5		●		
	125	2				●
		4		●		
	150	2,5				●
		5		●		
	200	2,5				●
		5		●		
	250	5				●
		7,5		●		

Tip	Sekonder Akım		5A			1A		
	Primer Akım(A)	Nominal Güç(VA)	Sınıf			3	1	0,5
			3	1	0,5			
ENT.A30 MN	40	1	●					
	50	1		●				
	60	1						●
		1,5		●				
	75	1,25						●
		1,5		●				
	80	1,5						●
		2,5		●				
	100	1,5				●		
		2,5		●		●		●
	125	1,5				●		
		2,5		●				●
	150	2,5		●				
		2,5				●		
	200	2,5				●		●
	250	2,5				●		
		5						●
	300	5				●		●
400	5				●			
500	5				●			
600	5				●		●	

## AG Akım Trafoları

Tip	Sekonder Akım		5A			1A		
	Primer Akım(A)	Nominal Güç(VA)	Sınıf					
			3	1	0,5	3	1	0,5
ENT.A40 MN	100	1						●
		1,5		●				
	125	2						
		1,5		●				●
	150	2,5		●				
		1,5						●
	200	2,5			●			●
		1,5						
	250	2,5			●			
		1,5						●
	300	2,5						●
		5			●			
	400	5			●			●
	500	5			●			●
600	5			●				

Tip	Sekonder Akım		5A			
	Primer Akım(A)	Nominal Güç(VA)				
			1	0,5	0,2	0,25
ENT.AB	15	2,5				●
		10		●		
	20	2,5				●
		10		●		
	30	2,5				●
		10		●		
	50	2,5				●
		10		●		
	60	2,5				●
		10		●		
	75	2,5				
		10		●		●
	80	10		●		
	100	2,5				●
10			●		●	
125	10		●			
150	2,5				●	
	10		●			





## AG Akım Trafoları

Tip	Sekonder Akım		5A				1A						
	Primer Akım(A)	Nominal Güç (VA)	Sınıf										
			1	0,5	0,2	0,2S	1	0,5	0,2	0,2S			
ENT.A40	75	1								●			
	80	1								●			
	100	1,25								●			
	125	2,5								●			
	150	2,5								●			
	200	2,5									●		
	250	2,5									●		
	300	2,5									●		
		10			●								
	400	5			●						●		
		10			●								
	500	5			●						●		
		10			●								
	600	5					●				●		
		10			●	●							
	750	7,5					●						
	10				●								
800	10				●	●							

Tip	Sekonder Akım		5A		
	Primer Akım(A)	Nominal Güç (VA)	Sınıf		
			0,5	0,2	0,2S
ENT. A60	600	10	●		
		5		●	
	750	7,5		●	
		10	●		
	800	7,5		●	
		10	●	●	
	1000	10	●		
		15	●	●	●
	1200	10	●		
		15	●	●	
1250	10	●		●	
	15	●	●		

Tip	Sekonder Akım		5A			
	Primer Akım(A)	Nominal Güç (VA)	Sınıf			
			1	0,5	0,2	0,2S
ENT. A80	1000	10		●	●	
	1200	10		●	●	
	1250	10		●	●	
		10		●		●
	1500	15		●		
		30		●		
	1600	15		●		
		30		●		
2000	15		●			
	30		●			

## AG Akım Trafoları

Tip	Sekonder Akım		5A			
	Primer Akım(A)	Nominal Güç (VA)	Sınıf			
			1	0,5	0,2	0,2S
ENT. A100	2000	15		●		
		30		●		
	2500	15		●		
		30		●		
	3000	15		●		
		30		●		
	3200	15		●		
		30		●		
	4000	30		●		
	5000	30		●		

Tip	Sekonder Akım		5A			
	Primer Akım(A)	Nominal Güç (VA)	Sınıf			
			1	0,5	0,2	0,2S
A60T	500	5		●		
	600	5		●		
	750	5		●		
	800	10		●		
	1000	10		●		
	1200	10		●		
	1250	10		●		
	1600	15		●		
	2000	15		●		

Tip	Sekonder Akım		5A			
	Primer Akım(A)	Nominal Güç (VA)	Sınıf			
			1	0,5	0,2	0,2S
A80T	600	10		●		
	800	10		●		
	1000	10		●		
	1200	10		●		
	1250	10		●		
	1500	15		●		
	1600	15		●		
	2000	15		●		
	2500	15		●		

Tip	Sekonder Akım		5A			
	Primer Akım(A)	Nominal Güç (VA)	Sınıf			
			1	0,5	0,2	0,2S
A100T	1000	10		●		
	1500	15		●		
	1600	15		●		
	2000	15		●		
	2500	15		●		
	3000	15		●		
	3200	15		●		
	4000	30		●		

## AG Akım Trafoları

Tip	Sekonder Akım		5A			
	Primer Akım(A)	Nominal Güç (VA)	Sınıf			
			1	0,5	0,2	0,2S
ENT.A125T (Sekonder 5A)	2000	15 / 30		●		
	2500	15 / 30		●		
	3000	15 / 30		●		
	3200	15 / 30		●		
	4000	15 / 30		●		
	5000	15 / 30		●		
	6000	15 / 30		●		



## ENS Serisi AG Akım Trafoları

Ayrılabilir nüveli (çekirdekli) akım trafoları hali hazırda çalışmakta olan sistemlerde bara veya iletkenleri ayırmadan monte edilerek kolay alınır.

Çalışma sıcaklığı -5°C/+50°C

Depolama sıcaklığı -25°C/+70°C

3 Fazlı akım trafoları; şalter üreticilerinin standart bara aralıklarına uygun 35mm ve 45mm bara açıklıkları sayesinde, şalter çıkışlarına direkt montaj olanağı sağlamaktadır. Bu sayede montaj sürelerinde önemli tasarruf sağlanmaktadır.

### Özellikler

- Termal Sürekli Anma Akımı  $I_{cth}: 1.2 \times I_n$  (ENS.AYS serisinde  $1.0 \times I_n$ )
- Termal Anlık Anma Akımı  $I_{th} = 60 \times I_n$ , 1sn.
- Maksimum İşletme Gerilimi  $U_m = 0,72kV$
- İzolasyon Test Gerilimi 3kV,  $U_{eff}$ , 50Hz, 1dk.
- Frekans: 50Hz
- İzolasyon Sınıfı: E
- Standartlar: TS EN 61869-2, VDE 0414-1

## AG Akım Trafoları

### ENS.AYS Serisi

#### Ayrılabilir Nüveli Akım Trafolar

Ürün Kodu	Primer Akım (A)	Nominal Güç (VA)	Sınıf 3	Sınıf 1	Sınıf 0,5	İç Boyut (mm)
ENS.AYS 23	100	1,25	●			20x30
ENS.AYS 23	150	1,5	●			20x30
ENS.AYS 23	200	2,5	●			20x30
ENS.AYS 23	300	3,75		●		20x30
ENS.AYS 58	400	2,5		●		50X80
ENS.AYS 58	500	5		●		50X80
ENS.AYS 58	600	5		●		50X80
ENS.AYS 58	800	7,5		●		50X80
ENS.AYS 58	1000	10		●		50X80
ENS.AYS 812	400	2,5		●		80X120
ENS.AYS 812	500-600-800	2,5			●	80X120
ENS.AYS 812	1000	5			●	80X120
ENS.AYS 816	1200	10			●	80X160
ENS.AYS 816	1500-1600-2000	15			●	80X160
ENS.AYS 816	2500-3000	15			●	80X160
ENS.AYS 816	4000	30			●	80X160
ENS.AYS 816	5000	15			●	80X160

### ENS.CYS Serisi

#### Ayrılabilir Nüveli Akım Trafolar

Ürün Kodu	Maksimum Bara Ölçüsü (mm)	Primer Akım (A)	Sekonder Akım (A)	Nominal Güç (VA)	Sınıf 3	Sınıf 1	Sınıf 0,5
ENS.CYS 23	20x30	100	5	1,5	●		
	20x30	150-200	5	1,5		●	
	20x30	300	5	2,5		●	
ENS.CYS 58	50x80	400	5	2,5		●	
	50x80	500-600	5	5		●	
	50x80	800	5	7,5		●	
ENS.CYS 88	80X80	1000	5	5			●
ENS.CYS 812	80x120	400	5	1,5			●
	80x120	500-600-800	5	2,5			●
	80x120	1000	5	5			●
	80x120	1200	5	10			●
ENS.CYS 816	80x120	1500-1600 2000-2500 3000	5	15			●
	80x120	4000	5	30			●
	80x120	5000	5	15			●

## AG Akım Trafoları

# ENS.3PM Serisi

## plug & meter

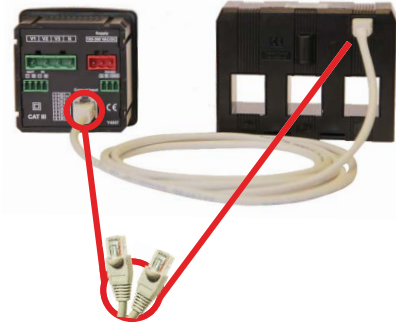


ENS.3PM Serisi 3 fazlı plug & meter akım trafolarıdır. ENS.3PM Serisi akım trafoları Entes tarafından geliştirilen plug & meter uyumlu cihazlara 3 fazın akım bilgisini tek bir RJ-45 kablosu üzerinden iletmektedir. Standart Kompakt şalterlerin bara ölçülerine uygun olarak tasarlanan ENS.3PM Serisi akım trafoları, 3 farklı bara boyutu ile 1600 Ampere kadar olan akım aralığında çalışabilmektedir.

### plug & meter'ın Avantajları

#### Kolay Pano Kurulumu

Tek kablo ile tornavida kullanmadan kolay bağlantı sağlar.



#### İşçilik Maliyetlerinden Tasarruf

Hızlı montaj özelliği ile akım trafosu montaj süresinden yaklaşık %85 oranında tasarruf sağlar ve işçilik maliyetlerini azaltır.

#### Bağlantı Hatalarına Son

Akım trafosu bağlantılarında çok sık karşılaşılan K-L uçlarının ters bağlanması riskini ortadan kaldırır.

#### İş Kazalarını Önler

plug & meter teknolojisi sayesinde sistem enerji altındayken dahi kaza riski olmadan bağlantı yapmaya imkan verir.

#### Üç Fazlı Akım Trafosu

Kompakt şalterlerin bara ölçülerine göre yapılmış tasarım sayesinde bara işçiliğinden tasarruf sağlar.

#### Kullanıcı Hatalarını Engeller

Klasik akım trafolarında sekonder uçlarının açık bırakılmasından dolayı oluşan arızaları engeller.

## AG Akım Trafoları

### ENS.3PMD Serisi

#### 3 Fazlı mV Çıkışlı Çıplı & meter Akım Trafosu Serisi

Ürün Kodu	Primer Akım (A)	Sekonder (mV)	Sınıf 1	Bara Ölçüleri (mm)
<b>ENS.3PMD 25</b>				
ENS.3PMD 25 3X60	3x60	330	●	21 x 25
ENS.3PMD 25 3X75	3x75	330	●	21 x 25
ENS.3PMD 25 3X100	3x100	330	●	21 x 25
ENS.3PMD 25 3X150	3x150	330	●	21 x 25
ENS.3PMD 25 3X200	3x200	330	●	21 x 25
ENS.3PMD 25 3X250	3x250	330	●	21 x 25
<b>ENS.3PMD 33</b>				
ENS.3PMD 33 3X250	3x250	330	●	30,5 x 29,5
ENS.3PMD 33 3X330	3x300	330	●	30,5 x 29,5
ENS.3PMD 33 3X400	3x400	330	●	30,5 x 29,5
ENS.3PMD 33 3X500	3x500	330	●	30,5 x 29,5
ENS.3PMD 33 3X600	3x600	330	●	30,5 x 29,5
<b>ENS.3PM 55</b>				
ENS.3PMD 55 3X800	3x800	330	●	50,2 x 54
ENS.3PMD 55 3X1000	3x1000	330	●	50,2 x 54
ENS.3PMD 55 3X1250	3x1250	330	●	50,2 x 54
ENS.3PMD 55 3X1600	3x1600	330	●	50,2 x 54

#### 3 Fazlı Akım Trafoları

Ürün Kodu	Primer Akım (A)	Nominal Güç (VA)	Sınıf 1	Bara Ölçüleri (mm)
<b>ENS.3PMD 20</b>				
ENS.3PH 20 3X100/5A	3X100	1	1	Ø 20
ENS.3PH 20 3X150/5A	3X150	1,25	1	Ø 20
ENS.3PH 20 3X150/5A	3X160	1,5	1	Ø 20
ENS.3PH 20 3X200/5A	3X200	1,5	1	Ø 20
ENS.3PH 20 3X250/5A	3X250	2,5	1	Ø 20
<b>ENS.3PMD 30</b>				
ENS.3PH 30 3X250/5A	3X250	2,5	1	Ø 30
ENS.3PH 30 3X300/5A	3X300	3,75	1	Ø 30
ENS.3PH 30 3X400/5A	3X400	5	1	Ø 30
ENS.3PH 30 3X500/5A	3X500	5	1	Ø 30
ENS.3PH 30 3X600/5A	3X600	5	1	Ø 30

## A.G. Clamp Tip Akım Trafoları

# ENS.CCT Serisi



ENS.CCT serisi akım trafoları, enerjiyi kesmeden montaj/demontaj imkanı sunarak güvenli ve kolay bir şekilde kullanım avantajı sağlar.

Enerjinin kesilmesinin mümkün olmadığı tesislerde enerji izleme kurulumunda avantaj sunan ENS.CCT serisi, hafif ve kompakt yapısı sayesinde dar ve küçük pano uygulamalarında kullanılabilir. Kısa süreli ölçüm ve test amaçlı kurulumlarda mobil ölçüm yapan ekipler tarafından tercih edilirler.

Model/Parametreler	ENS.CCT-10	ENS.CCT-16	ENS.CCT-24	ENS.CCT-36
Anma Primer Akımı (In)	30A, 50A, 75A	100A, 120A	150A, 200A, 250A, 300A	400A, 500A, 600A
Sekonder Değer	333mV	333mV	333mV veya 5A	333mV veya 5A
Ölçüm Aralığı	1A- In			
Max. Ölçüm Sınırı	1,2 In			
Ölçüm Doğruluğu	Sınıf 1			
Çalışma Frekansı	50/60 Hz			
Faz Kayması	+ 1,5 ±1°	+ 1,0 ±1°	+ 0,5 ±0,5°	+ 0,5 ±0,5°
Max. Lineer Sapma	-1 ± 1%	-1 ± 1%	-1 ± 1%	-1 ± 1%
Max. Çalışma Gerilimi / İzalasyon Sınıfı	0,72 / 3 kV	0,72 / 3 kV	0,72 / 3 kV	0,72 / 3 kV
Çalışma ve Çevre Koşulları	CAT III			
Depolama Çevre koşulları	Sıcaklık: -10 / -70 °C, Nem ≤85%, Bina İçi			
ENS.3PH 30 3X600/5A	Sıcaklık: -20 / -80 °C, Nem ≤85%			




## Akım Trafoları



## CT Serisi

CT Serisi akım trafoları kompakt tasarımları ile enerji izleme ve elektriksel ölçümler için ekonomik bir çözüm sunmaktadır.

A.G Akım Trafosu	Tip	Kullanıldığı ENTES Ürünleri		
		Maksimum Ölçülebilen Akım		
 ENTES Dijital Ölçüm Cihazları için	CT-25  CT-80D (Sadece ES-80L için uygundur.)	80 A	120 A	210 A
		ES-80L		

Teknik Özellikler	CT-25	CT-80D ( Sadece ES-80L için uygundur)
Çevrim Oranı	1/1500	1/1500
İç Çap	15,5 mm (70 mm <sup>2</sup> lik kablo)	13 mm (35 mm <sup>2</sup> lik kablo)
Dış Çap	43	47,5
Primer Nominal Akım	120 A (3Fazlı ölçüm) 210 A (Tek Fazlı Ölçüm)	80 A
Doğruluk	Sınıf 1	Sınıf 1
Çalışma Sıcaklığı	-40 °C / +70 °C	-40 °C / +70 °C
Çalışm Frekansı	50 Hz	50 Hz

\*CT-25 akım trafosu, yukarıda belirtilen modellerin sadece CT-25 uyumlu versiyonları ile kullanılabilir. Seçtiğiniz modelin uyumluluğu için satış temsilciniz ile irtibata geçiniz.



**Merkez: ENTES Elektronik Cihazlar İmalat ve Ticaret A.Ş.**

**Adres: Dudullu OSB 1. Cad. No:23, 34776 Ümraniye-İstanbul / Türkiye**

**Tel: 0216 313 01 01 - Satış Faks: 0216 365 71 71 - Faks: 0216 314 16 15 - E-posta: satis@entes.com.tr**

**Web: www.entes.com.tr - Koordinatlar: 40.996384, 29.175125**

 [facebook.com/EntesElektronik](https://facebook.com/EntesElektronik)

 [linkedin.com/in/EntesElektronik](https://linkedin.com/in/EntesElektronik)

 [twittercom/EntesElektronik](https://twittercom/EntesElektronik)

 [youtube.com/EntesElektronik](https://youtube.com/EntesElektronik)