

ENT.A Serisi

Akim Trafoları Datasheet



Teknik Özellikler

Standart	TS EN 61869-2 / IEC 61869-2
Maksimum Çalışma Gerilimi (Un)	720V
Çalışma Frekansı	50/60Hz
Çalışma Sıcaklığı	-5°C...+40°C
Nominal Sürekli Termik Akım	1,2In
Nominal Termik Kısa Devre Akımı(Ith)	60In max 60kA 1sn
Anma Dinamik Akım(Idyn)	2,5xIth 1 periyot
İzasyon Test Gerilimi	3kV/1 dk
Tel Isıl Sınıfı	H(180°C maks.)
Yanmazlık Sınıfı	V-2
Koruma Derecesi	IP20
Sekonder Klemens	Nikel Kaplı Pirinç M5 Vida
Tavsiye Edilen Sıkma Torku	2Nm (Sekonder Klemens)
Doğruluk Sınıfı	0,2- 0,2S- 0,5- 0,5S- 1- 3
Anma Gücü	1-30VA
Nominal Primer Akım	5-5000A
Nominal Sekonder Akım	1A ve 5A
Kullanım Tipi	Bina/Pano İçi

Doğruluk Sınıfı

Doğruluk Sınıfı	Anma Akımı ± % Akım Hatası				
	1%	5%	20%	100%	120%
0,2	-	0,75	0,35	0,2	0,2
0,2s	0,75	0,35	0,2	0,2	0,2
0,5	-	1,5	0,75	0,5	0,5
0,5s	1,5	0,75	0,5	0,5	0,5
1	-	3	1,5	1	1
3	-	-	3	-	3

Akım hatası ve faz kayması hata limiti (TS EN 61869-2 0.2 - 0.2s - 0.5 - 0.5s - 1 sınıfı)

Sekonder Akımı 5A için Maksimum Kablo Boyu (m)

Burden(VA)	Kablo mm ²	
	2,5	4
1	1,73	2,77
1,25	2,35	3,76
1,5	2,97	4,74
2	4,20	6,72
2,5	5,44	8,19
4	8,07	12,05
5	8,88	15,30
7,5	12,56	20,09
10	15,51	24,81

ENT.A20MN Serisi Akım Trafoları Datasheet

TANIM

40A - 300A Primer akım aralığında, mühürlenebilir modelli 'A Serisi' Akım Trafoları.

UYGULAMA

20x10 mm bar'a veya 21 mm çaplı kablolar kullanılarak, Primer akımları 1A veya 5A Sekonder akımlara dönüştürmek için kullanılır.

TEKNİK ÖZELLİKLER

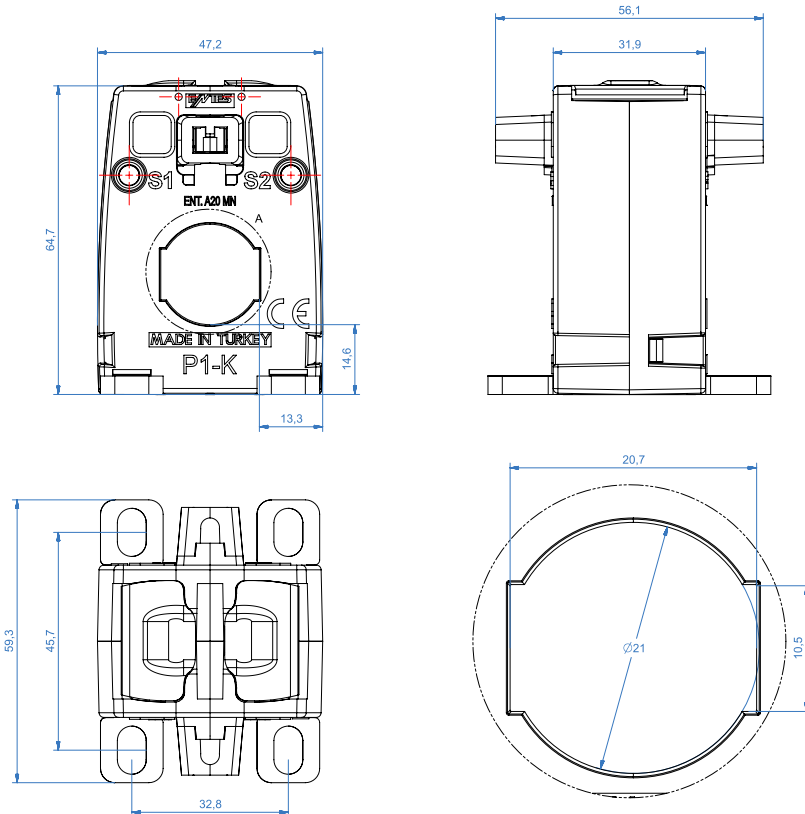
- TS EN 61869-2 / IEC 61869-2 Standardı
- Maksimum Çalışma Gerilimi (Un) 720V
- Çalışma Sıcaklığı -5°C...+40°C
- Anma gücü aralığı 1-7,5 VA
- Nominal Sürekli Termik Akımı 1,2xIn



A20MN					SEKONDER 5A						
VA	Sınıf 0,5				Sınıf 1					Sınıf 3	
	1,5	2	2,5	5	1,25	1,5	2,5	4	5	1	1,25
40A										M4323	
50A											M4324
60A					M4325						
75A						M4326					
100A	M4327						M4328				
125A		M4329						M4330			
150A			M4369						M4332		
200A			M4333						M4334		
250A				M4335					M4336		
300A				M4337							

Sekonder 1A ürünler için iletişime geçiniz.

A20MN TEKNİK ÇİZİMLER



ENT.A30MN – ENT.A30 Serisi Akım Trafoları Datasheet

TANIM

30A - 600A Primer akım aralığında, mühürlenebilir modelli 'A Serisi' Akım Trafoları.

UYGULAMA

30x10 mm bar'a veya 23,8 mm çaplı kablolar kullanılarak, Primer akımları 1A veya 5A Sekonder akımlara dönüştürmek için kullanılır.

TEKNİK ÖZELLİKLER

- TS EN 61869-2 / IEC 61869-2 Standardı
- Maksimum Çalışma Gerilimi (Un) 720V
- Çalışma Sıcaklığı -5°C...+40°C
- Anma gücü aralığı 5-30VA
- Nominal Sürekli Termik Akımı 1,2xIn

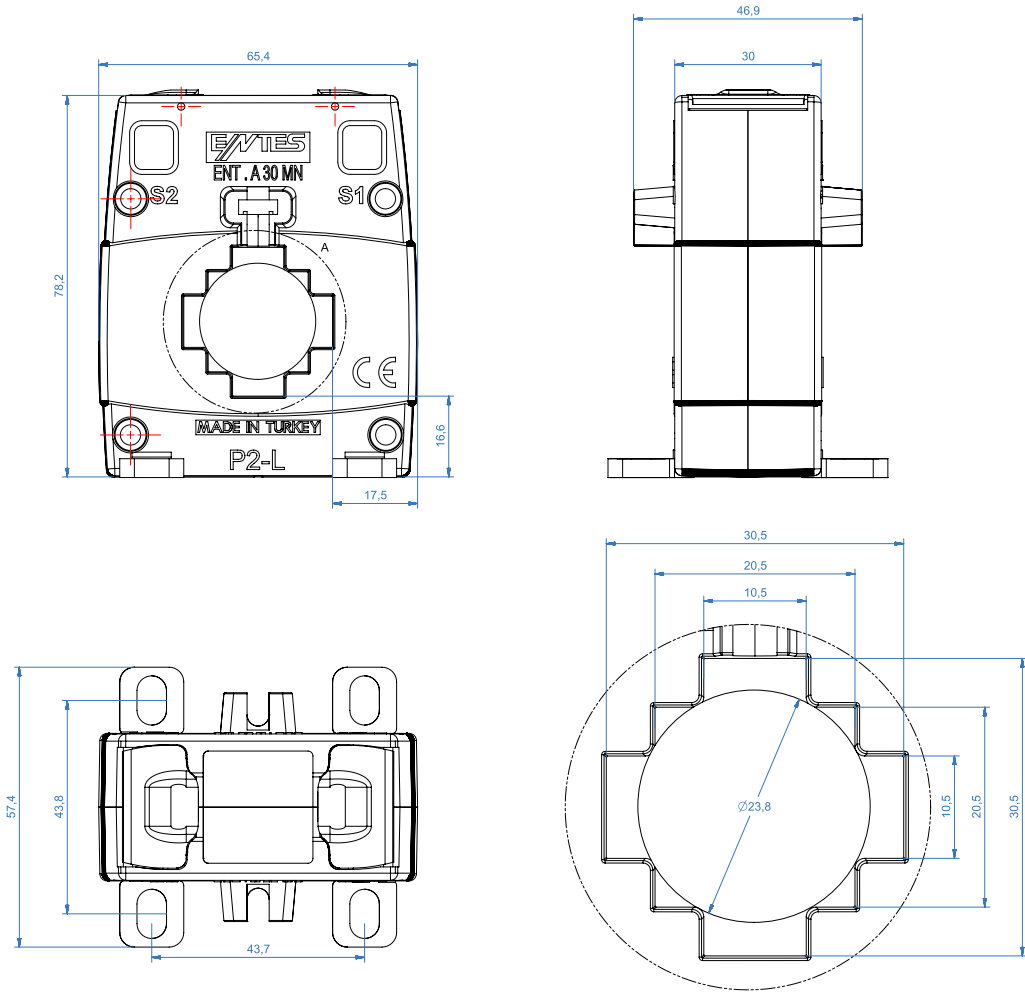


A30MN							SEKONDER 5A			
VA	Sınıf 0,2S			Sınıf 0,5			Sınıf 1			Sınıf 3
	1	1,5	2,5	1,5	2,5	5	1	1,5	2,5	1
40A										M4543
50A							M4542			
60A								M4490		
75A								M4486		
80A									M4481	
100A	M5722			M4480					M4677	
125A		M5723		M4679					M4675	
150A		M5724			M4676				M4718	
200A		M5725			M4678					
250A		M5726			M4680					
300A			M5727			M4477				
400A			M5728			M4472				
500A						M4468				
600A						M4465				

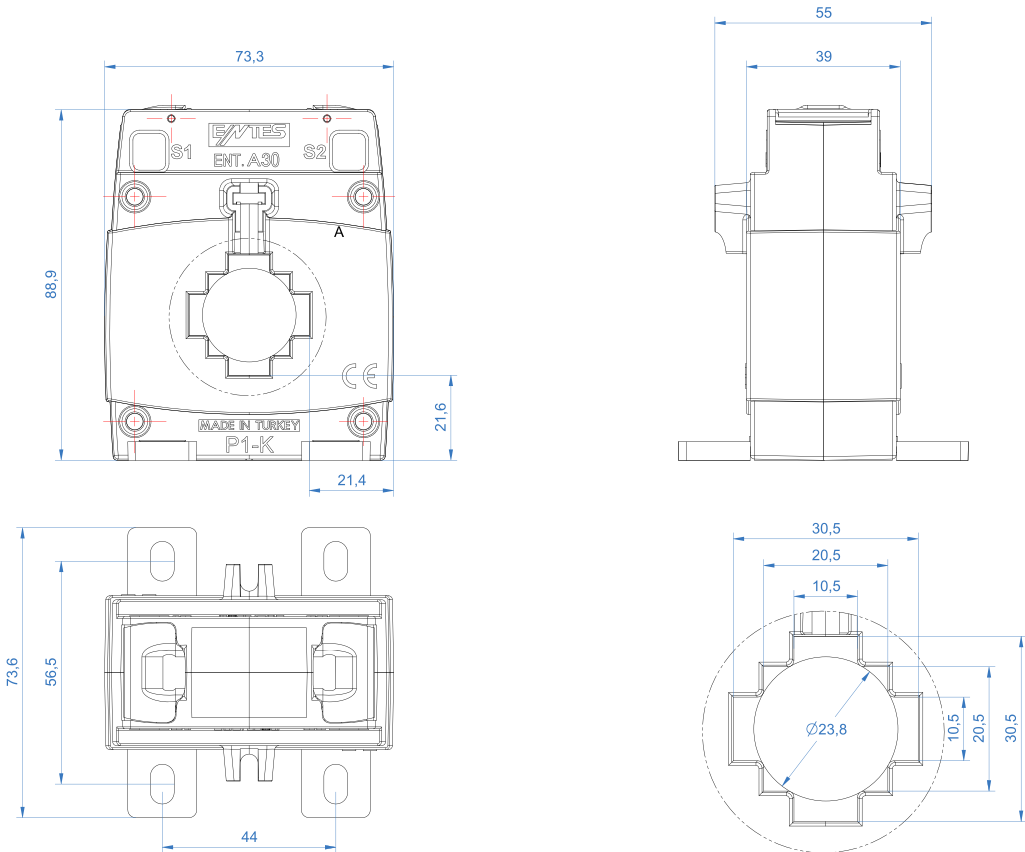
Sekonder 1A ürünler için iletişime geçiniz.

A30											SEKONDER 5A	
VA	Sınıf 0,2S		Sınıf 0,2			Sınıf 0,5		Sınıf 1			Sınıf 3	
	5	7,5	2,5	5	7,5	10	10	1,5	2,5	5	1	
30A											M4208	
40A								M4190				
50A									M4189			
60A									M4188			
75A									M4187			
80A									M4186			
100A										M4148		
125A										M4157		
150A										M4149		
200A							M4139					
250A							M4155					
300A			M5097				M4156					
400A				M5096			M4724					
500A	M5095				M5094		M4723					
600A		M5093				M5092	M4722					

ENT.A30 MN



ENT.A30



ENT.A40MN – ENT.A40 Serisi Akım Trafoları Datasheet

TANIM

300A - 800A Primer akım aralığında, mühürlenebilir modelli 'A Serisi' Akım Trafoları.

UYGULAMA

40x10 mm bar'a veya A40MN Serisi için 27,8mm, A40 Serisi için 28,1mm çaplı kablolar kullanılarak, Primer akımları 1A veya 5A Sekonder akımlara dönüştürmek için kullanılır.

TEKNİK ÖZELLİKLER

- TS EN 61869-2 / IEC 61869-2 Standardı
- Maksimum Çalışma Gerilimi (Un) 720V
- Çalışma Sıcaklığı -5°C...+40°C
- Anma gücü aralığı 5-30VA
- Nominal Sürekli Termik Akımı 1,2xIn

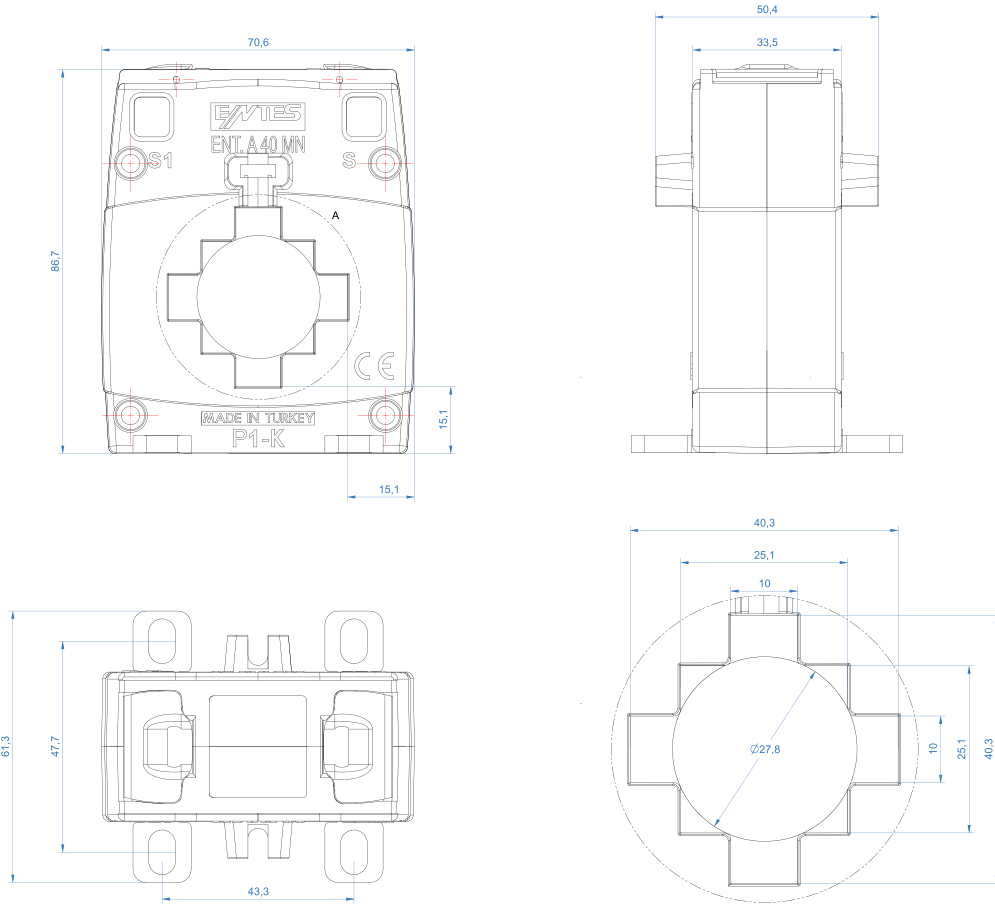


A40MN		SEKONDER 5A		
VA	Sınıf 0,2S			Sınıf 0,5
	1	1,5	2,5	5
300A	M5729			M4769
400A		M5730		M4666
500A			M5731	M4700
600A			M5732	M4697
750A			M5733	
800A			M5734	

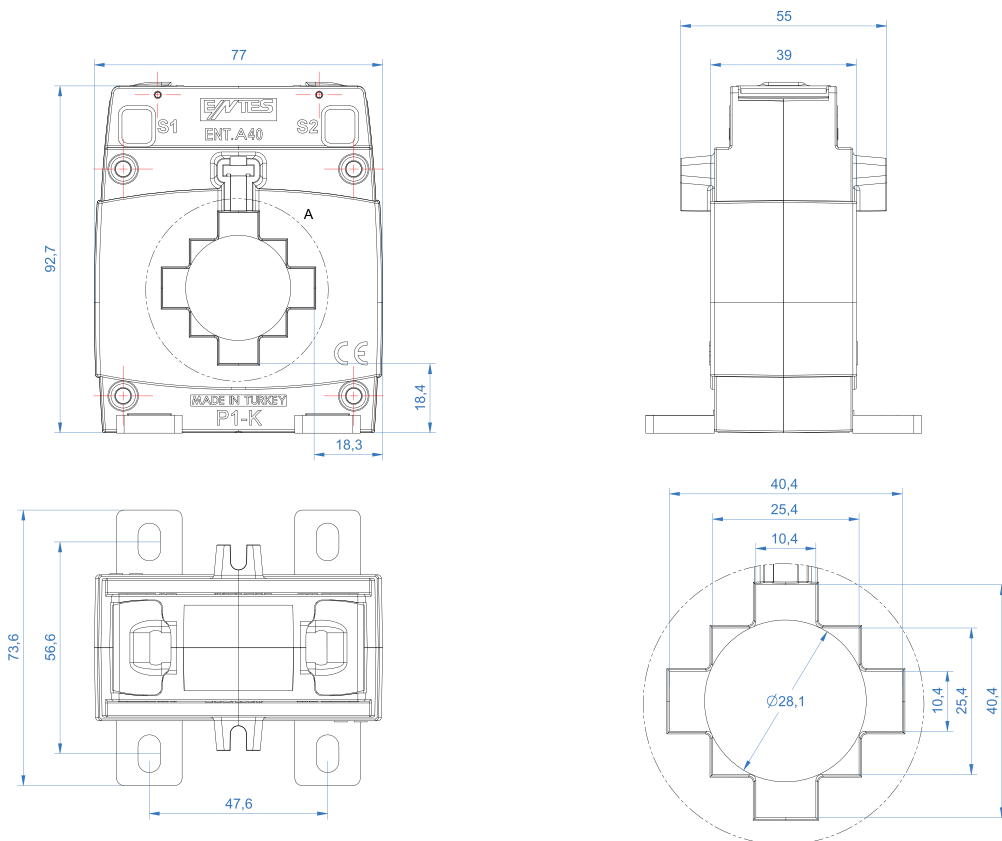
Sekonder 1A ürünler için iletişime geçiniz.

A40				SEKONDER 5A			
VA	Sınıf 0,2S			Sınıf 0,2			Sınıf 0,5
	5	7,5	10	5	7,5	10	10
300A							M4407
400A				M5183			M4138
500A					M5181		M4150
600A	M5180					M5179	M4185
750A		M5178				M5177	M4772
800A			M5176			M5175	M4773

ENT.A40 MN



ENT.A40



ENT.A60 – ENT.A60T Serisi Akım Trafoları Datasheet

TANIM

500A - 2000A Primer akım aralığında, mühürlenebilir modelli 'A Serisi' Akım Trafoları.

UYGULAMA

60x30 mm bar'a veya 52mm çaplı kablolar kullanılarak, Primer akımları 1A veya 5A Sekonder akımlara dönüştürmek için kullanılır.

TEKNİK ÖZELLİKLER

- TS EN 61869-2 / IEC 61869-2 Standardı
- Maksimum Çalışma Gerilimi (Un) 720V
- Çalışma Sıcaklığı -5°C...+40°C
- Anma gücü aralığı 5-15 VA
- Nominal Sürekli Termik Akımı 1,2xIn

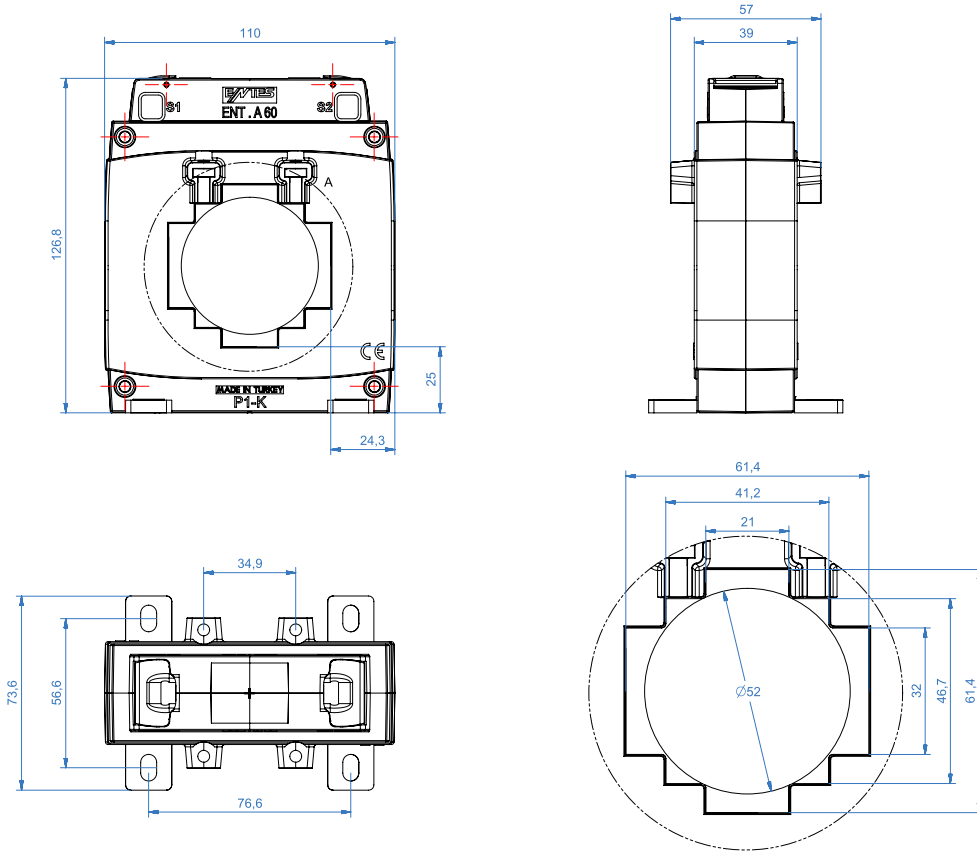


A60										SEKONDER 5A	
VA	Sınıf 0,2S				Sınıf 0,2			Sınıf 0,5			
	2,5	5	7,5	10	7,5	10	15	10	15		
250A	M5735										
300A	M5736										
400A	M5737										
500A	M5738										
600A		M5739								M4670	
750A		M5740			M5193					M4504	
800A			M5741			M5191				M4452	
1000A				M5742		M5190				M4453	M4505
1200A					M5189			M5188		M4506	M4588
1250A				M5187						M4507	M4508
				M5743							
1600A				M5744							

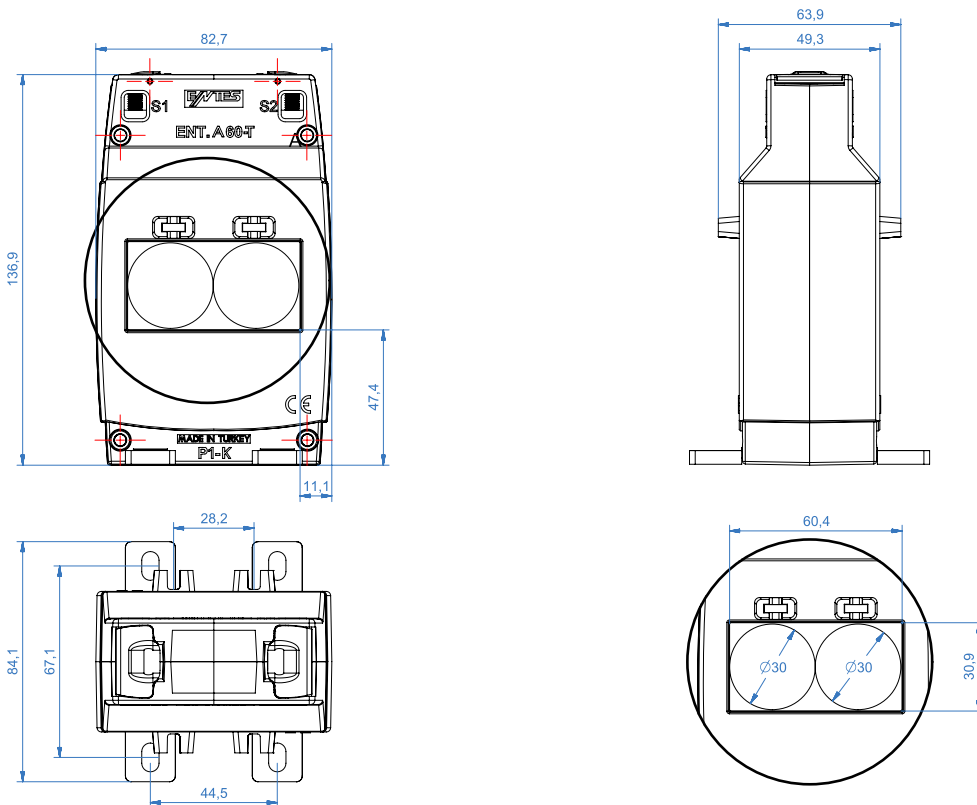
A60T				SEKONDER 5A		
VA	Sınıf 0,5					
	5	10	15			
500A	M4278					
600A	M4279					
750A	M4280					
800A		M4281				
1000A		M4282				
1200A		M4283				
1250A		M4284				
1600A					M4287	
2000A					M4304	

Sekonder 1A ürünler için iletişime geçiniz.

ENT.A60



ENT.A60T



ENT.A80 – ENT.A80T Serisi Akım Trafoları Datasheet

TANIM

600A - 2500A Primer akım aralığında, mühürlenebilir modelli 'A Serisi' Akım Trafoları.

UYGULAMA

80x30 mm bar'a veya 60,4mm çaplı kablolar, T modeli için ise 80x40mm bar'a kullanılarak Primer akımları 1A veya 5A Sekonder akımlara dönüştürmek için kullanılır.

TEKNİK ÖZELLİKLER

- TS EN 61869-2 / IEC 61869-2 Standardı
- Maksimum Çalışma Gerilimi (Un) 720V
- Çalışma Sıcaklığı -5°C...+40°C
- Anma gücü aralığı 10-30 VA
- Nominal Sürekli Termik Akımı 1,2xIn

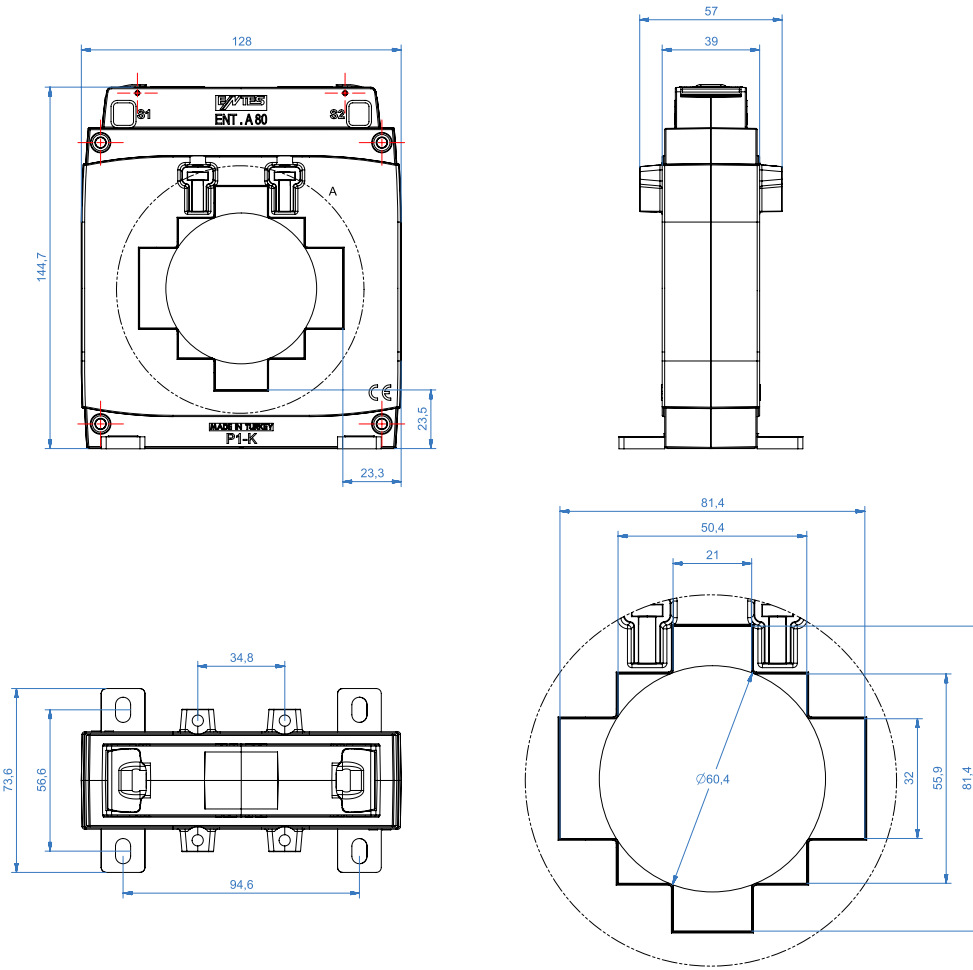


A80		SEKONDER 5A				
	Sınıf 0,2S	Sınıf 0,2		Sınıf 0,5		
VA	10	10	15	10	15	30
1000A		M5211		M4741	M4742	
1200A		M5210				
1250A		M5209				
1500A	M5208		M5207		M4514	M4517
1600A	M5206		M5205		M4519	M4520

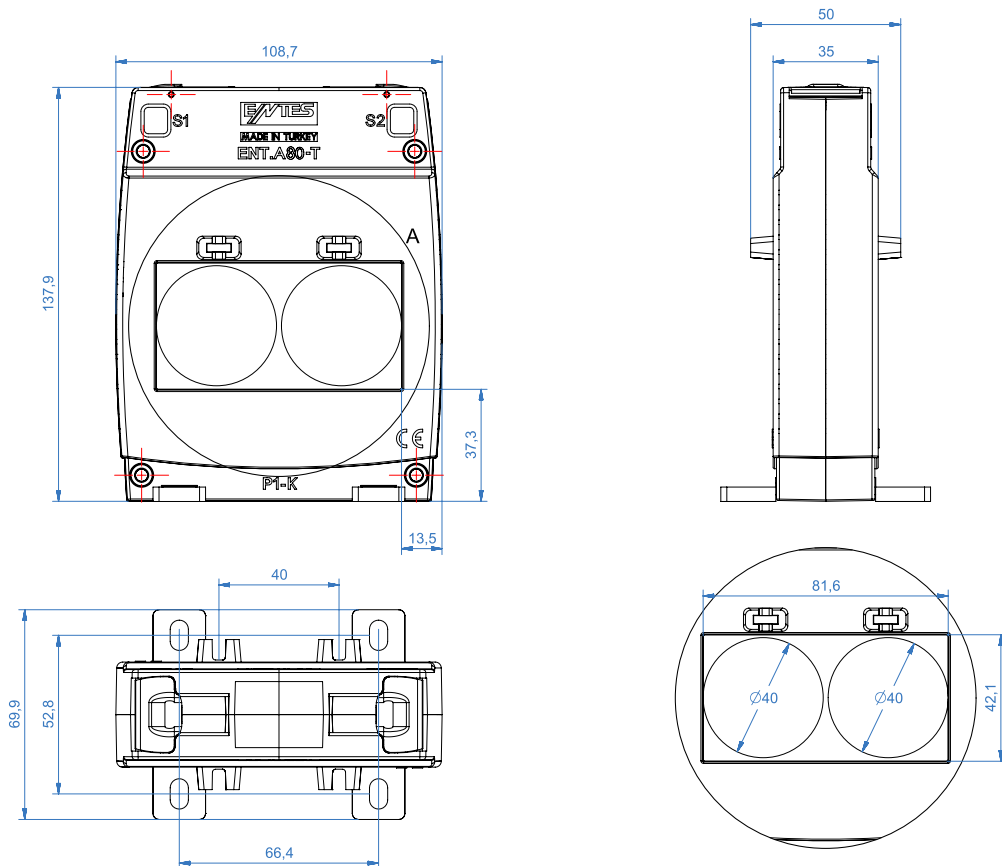
A80T		SEKONDER 5A	
	Sınıf 0,5		
VA	10	15	
600A	M4289		
800A	M4920		
1000A	M4291		
1200A	M4292		
1250A	M4293		
1500A		M4301	
1600A		M4302	
2000A		M4303	
2500A		M4304	

Sekonder 1A ürünler için iletişime geçiniz.

ENT.A80



ENT.A80T



ENT.A100 - ENT.A100T Serisi Akım Trafoları Datasheet

TANIM

2000A - 5000A Primer akım aralığında, mühürlenabilir modelli 'A Serisi' Akım Trafoları.

UYGULAMA

100x50 mm bar'a veya 81,8mm çaplı kablolar kullanılarak, Primer akımları 1A veya 5A Sekonder akımlara dönüştürmek için kullanılır.

TEKNİK ÖZELLİKLER

- TS EN 61869-2 / IEC 61869-2 Standardı
- Maksimum Çalışma Gerilimi (Un) 720V
- Çalışma Sıcaklığı -5°C...+40°C
- Anma gücü aralığı 5-30VA
- Nominal Sürekli Termik Akımı 1,2xIn



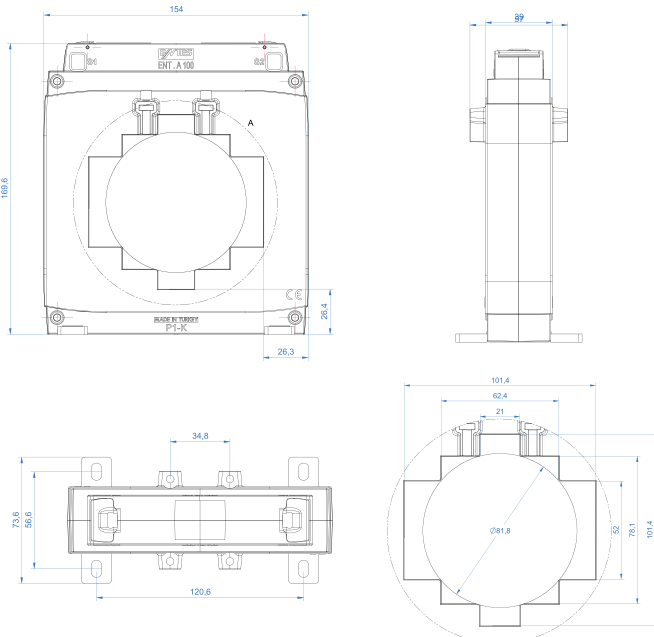
A100	Sınıf 0,2S			Sınıf 0,2			SEKONDER 5A	
	5	10	15	10	15	30	15	30
2000A	M5296			M5259			M4526	M4527
2500A		M5295			M5258		M4528	M4529
3000A		M5294			M5257		M4530	M4599
3200A			M5293			M5256	M4531	M4532
4000A			M5292			M5255		M4534
5000A								M4535

A100T	SEKONDER 5A		
VA	Sınıf 0,5		
VA	10	15	30
1000A	M4306		
1500A		M4309	
1600A		M4310	
2000A		M4311	
2500A		M4312	
3000A		M4338	
3200A		M4313	
4000A			M4322

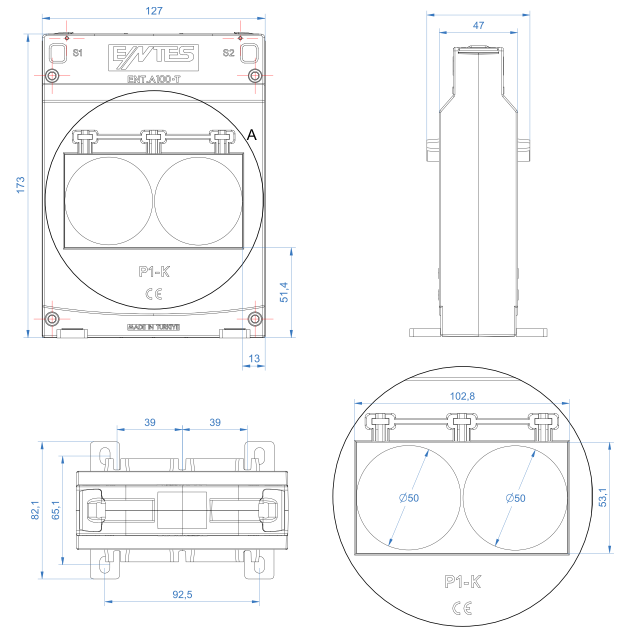
Sekonder 1A ürünler için iletişime geçiniz.

TEKNİK ÇİZİMLER

ENT.A100



ENT.A100T



ENT.A125T Serisi Akım Trafoları Datasheet

TANIM

2000A - 6000A Primer akım aralığında, mühürlenebilir modelli 'A Serisi' Akım Trafoları.

UYGULAMA

127 x 20 mm veya 100 x 90 mm bar'a kullanılarak, Primer akımları 1A veya 5A Sekonder akımlara dönüştürmek için kullanılır.

TEKNİK ÖZELLİKLER

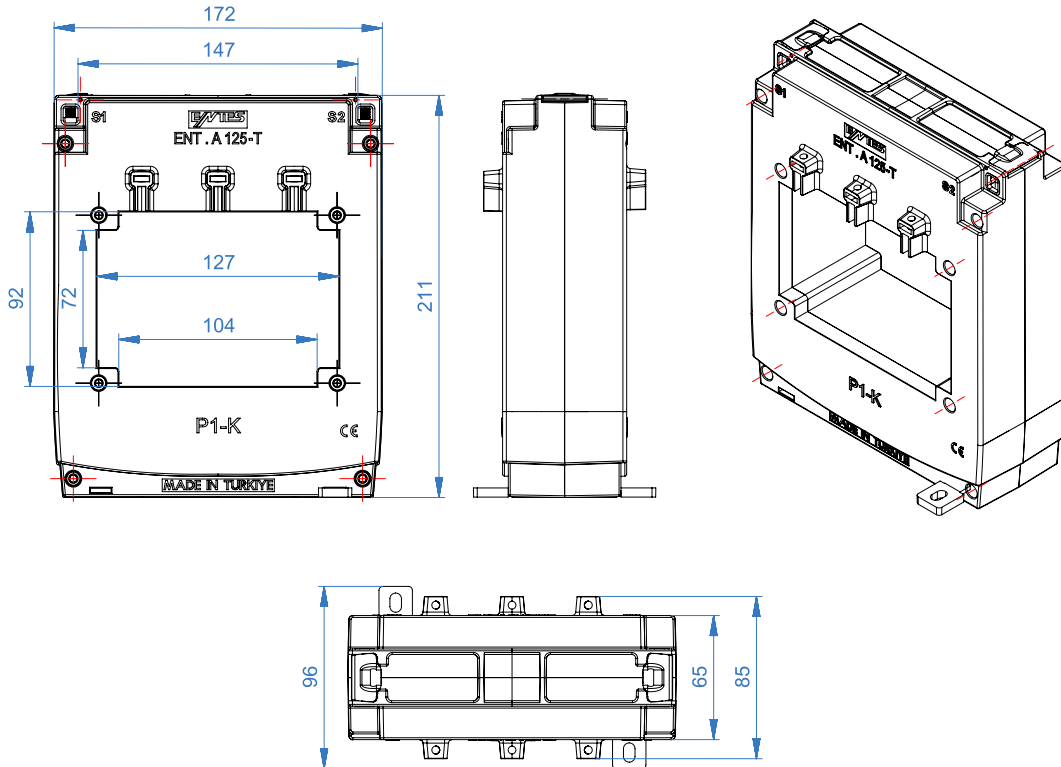
- TS EN 61869-2 / IEC 61869-2 Standardı
- Maksimum Çalışma Gerilimi (Un) 720V
- Çalışma Sıcaklığı -5°C...+40°C
- Anma gücü aralığı 15-30 VA
- Nominal Sürekli Termik Akımı 1,2xIn



A125T	SEKONDER 5A	
VA	Sınıf 0,5	
	15	30
2000A	M5510	M5511
2500A	M5512	M5513
3000A	M5514	M5515
3200A	M5516	M5517
4000A	M5518	M5519
5000A	M5520	M5521
6000A	M5522	M5523

Sekonder 1A ürünler için iletişime geçiniz.

A125T TEKNİK ÇİZİMLER



ENT.AB Serisi Akım Trafoları Datasheet

TANIM

15A - 150A Primer akım aralığında, mühürlenebilir modelli 'A Serisi' Akım Trafoları.

UYGULAMA

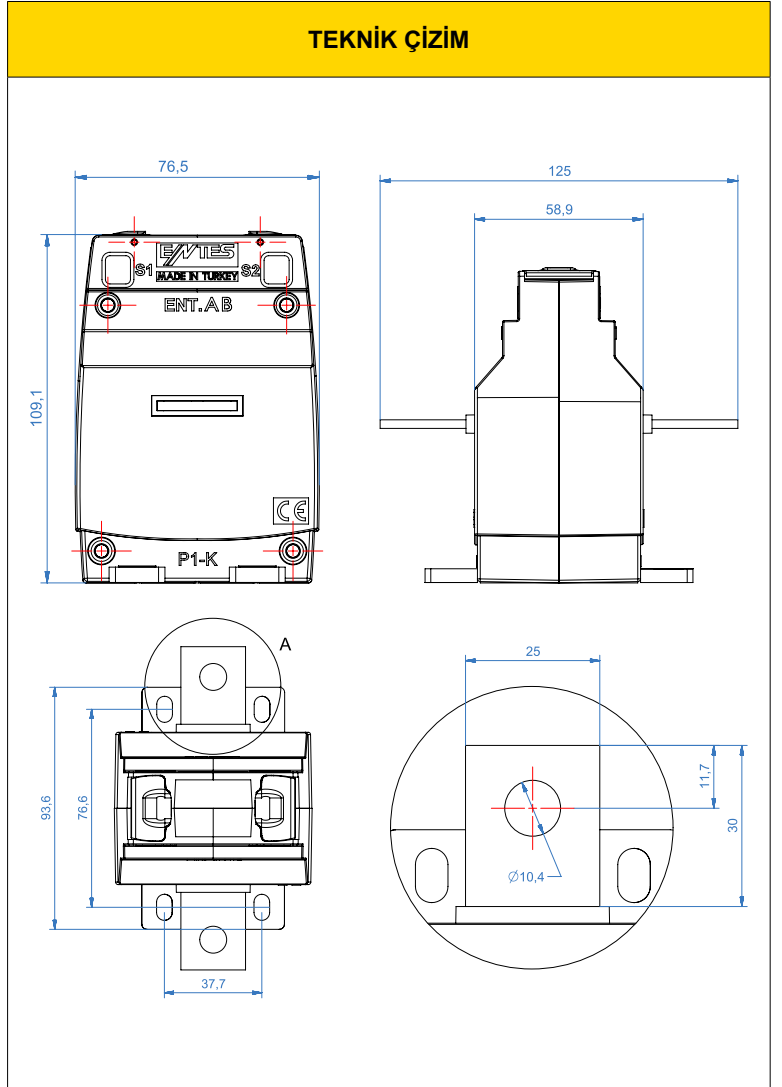
Primer akımları 1A veya 5A Sekonder akımlara dönüştürmek için kullanılır.

TEKNİK ÖZELLİKLER

- TS EN 61869-2 / IEC 61869-2 Standardı
- Maksimum Çalışma Gerilimi (Un) 720V
- Çalışma Sıcaklığı -5°C...+40°C
- Anma gücü aralığı 2,5-10VA
- Nominal Sürekli Termik Akımı 1,2xIn



AB	SEKONDER 5A	
	Sınıf 0,2	Sınıf 0,5
VA	2,5	10
15A	M5174	M4224
20A	M5173	M4223
25A		M4215
30A	M5172	M4214
40A		M4227
50A	M5171	M4213
60A	M5170	M4212
75A	M5169	M4211
80A		M4226
100A	M5168	M4210
125A		M4225
150A	M5167	M4209



Sekonder 1A ürünler için iletişime geçiniz.