

ENT.A125T Serisi Akım Trafoları Datasheet



TANIM

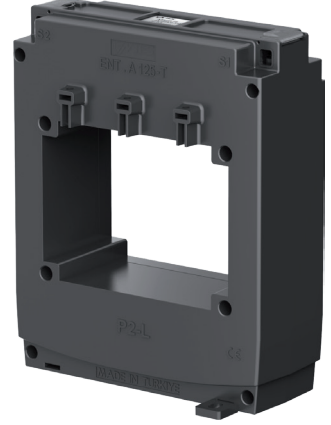
2000A - 6000A Primer akım aralığında, mühürlenebilir modelli 'A Serisi' Akım Trafoları.

UYGULAMA

127 x 20 mm veya 100 x 90 mm bar'a kullanılarak, Primer akımları 1A veya 5A Sekonder akımlara dönüştürmek için kullanılır.

TEKNİK ÖZELLİKLER

- TS EN 61869-2 / IEC 61869-2 Standardı
- Maksimum Çalışma Gerilimi (Un) 720V
- Çalışma Sıcaklığı -5°C...+40°C
- Anma gücü aralığı 15-30 VA
- Nominal Sürekli Termik Akımı 1,2xIn



A125T	SEKONDER 5A	
	Sınıf 0,5	
VA	15	30
2000A	M5510	M5511
2500A	M5512	M5513
3000A	M5514	M5515
3200A	M5516	M5517
4000A	M5518	M5519
5000A	M5520	M5521
6000A	M5522	M5523

Sekonder 1A ürünler için iletişime geçiniz.

A125T TEKNİK ÇİZİMLER

