

ENT.AB Serisi Akım Trafoları Datasheet



TANIM

15A - 150A Primer akım aralığında, mühürlenebilir modelli 'A Serisi' Akım Trafoları.

UYGULAMA

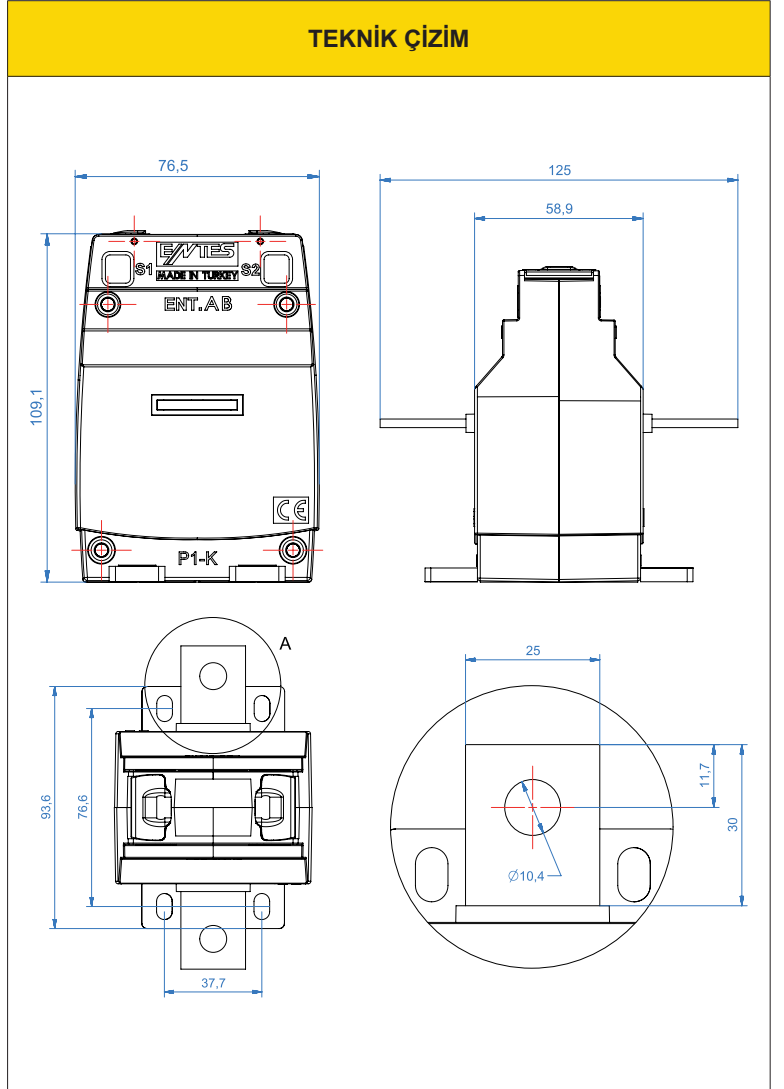
Primer akımları 1A veya 5A Sekonder akımlara dönüştürmek için kullanılır.

TEKNİK ÖZELLİKLER

- TS EN 61869-2 / IEC 61869-2 Standardı
- Maksimum Çalışma Gerilimi (Un) 720V
- Çalışma Sıcaklığı -5°C...+40°C
- Anma gücü aralığı 2,5-10VA
- Nominal Sürekli Termik Akımı 1,2xIn



| AB | SEKONDER 5A | |
|------|-------------|-----------|
| | Sınıf 0,2 | Sınıf 0,5 |
| VA | 2,5 | 10 |
| 15A | M5174 | M4224 |
| 20A | M5173 | M4223 |
| 25A | | M4215 |
| 30A | M5172 | M4214 |
| 40A | | M4227 |
| 50A | M5171 | M4213 |
| 60A | M5170 | M4212 |
| 75A | M5169 | M4211 |
| 80A | | M4226 |
| 100A | M5168 | M4210 |
| 125A | | M4225 |
| 150A | M5167 | M4209 |



Sekonder 1A ürünler için iletişime geçiniz.