

ENT.A30MN – ENT.A30 Serisi Akım Trafoları Datasheet



TANIM

30A - 600A Primer akım aralığında, mühürlenebilir modelli 'A Serisi' Akım Trafoları.

UYGULAMA

30x10 mm bar'a veya 23,8 mm çaplı kablolar kullanılarak, Primer akımları 1A veya 5A Sekonder akımlara dönüştürmek için kullanılır.

TEKNİK ÖZELLİKLER

- TS EN 61869-2 / IEC 61869-2 Standardı
- Maksimum Çalışma Gerilimi (Un) 720V
- Çalışma Sıcaklığı -5°C...+40°C
- Anma gücü aralığı 5-30VA
- Nominal Sürekli Termik Akımı 1,2xIn

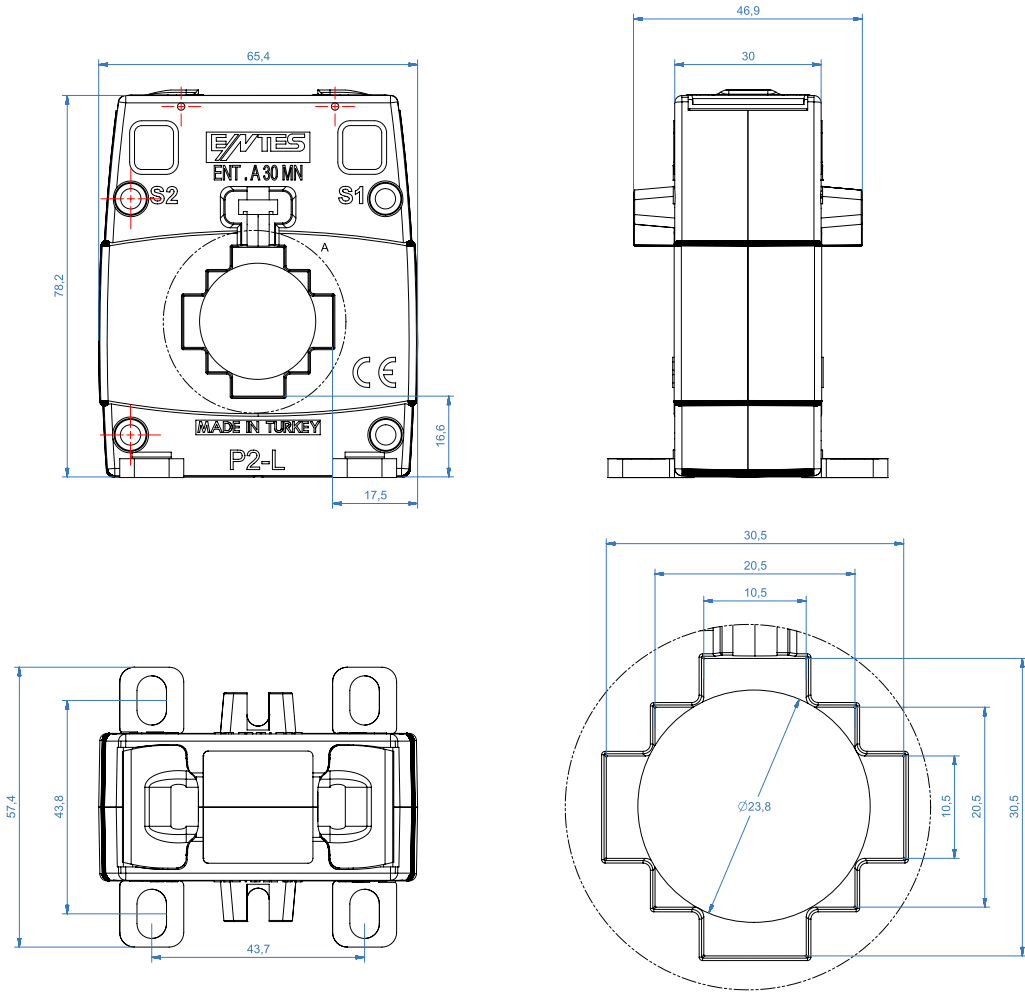


A30MN							SEKONDER 5A			
VA	Sınıf 0,2S			Sınıf 0,5			Sınıf 1			Sınıf 3
	1	1,5	2,5	1,5	2,5	5	1	1,5	2,5	1
40A										M4543
50A							M4542			
60A								M4490		
75A								M4486		
80A										M4481
100A	M5722				M4480					M4677
125A		M5723			M4679					M4675
150A		M5724				M4676				M4718
200A		M5725				M4678				
250A		M5726				M4680				
300A				M5727			M4477			
400A				M5728			M4472			
500A							M4468			
600A							M4465			

Sekonder 1A ürünler için iletişime geçiniz.

A30											SEKONDER 5A			
VA	Sınıf 0,2S			Sınıf 0,2			Sınıf 0,5	Sınıf 1			Sınıf 3			
	5	7,5	2,5	5	7,5	10	10	1,5	2,5	5	1			
30A											M4208			
40A								M4190						
50A									M4189					
60A									M4188					
75A									M4187					
80A									M4186					
100A										M4148				
125A										M4157				
150A										M4149				
200A							M4139							
250A							M4155							
300A			M5097				M4156							
400A				M5096			M4724							
500A	M5095				M5094		M4723							
600A		M5093				M5092	M4722							

ENT.A30 MN



ENT.A30

