

ENT.A40MN – ENT.A40 Serisi Akım Trafoları Datasheet



TANIM

300A - 800A Primer akım aralığında, mühürlenebilir modelli 'A Serisi' Akım Trafoları.

UYGULAMA

40x10 mm bar'a veya A40MN Serisi için 27,8mm, A40 Serisi için 28,1mm çaplı kablolar kullanılarak, Primer akımları 1A veya 5A Sekonder akımlara dönüştürmek için kullanılır.

TEKNİK ÖZELLİKLER

- TS EN 61869-2 / IEC 61869-2 Standardı
- Maksimum Çalışma Gerilimi (Un) 720V
- Çalışma Sıcaklığı -5°C...+40°C
- Anma gücü aralığı 5-30VA
- Nominal Sürekli Termik Akımı 1,2xIn

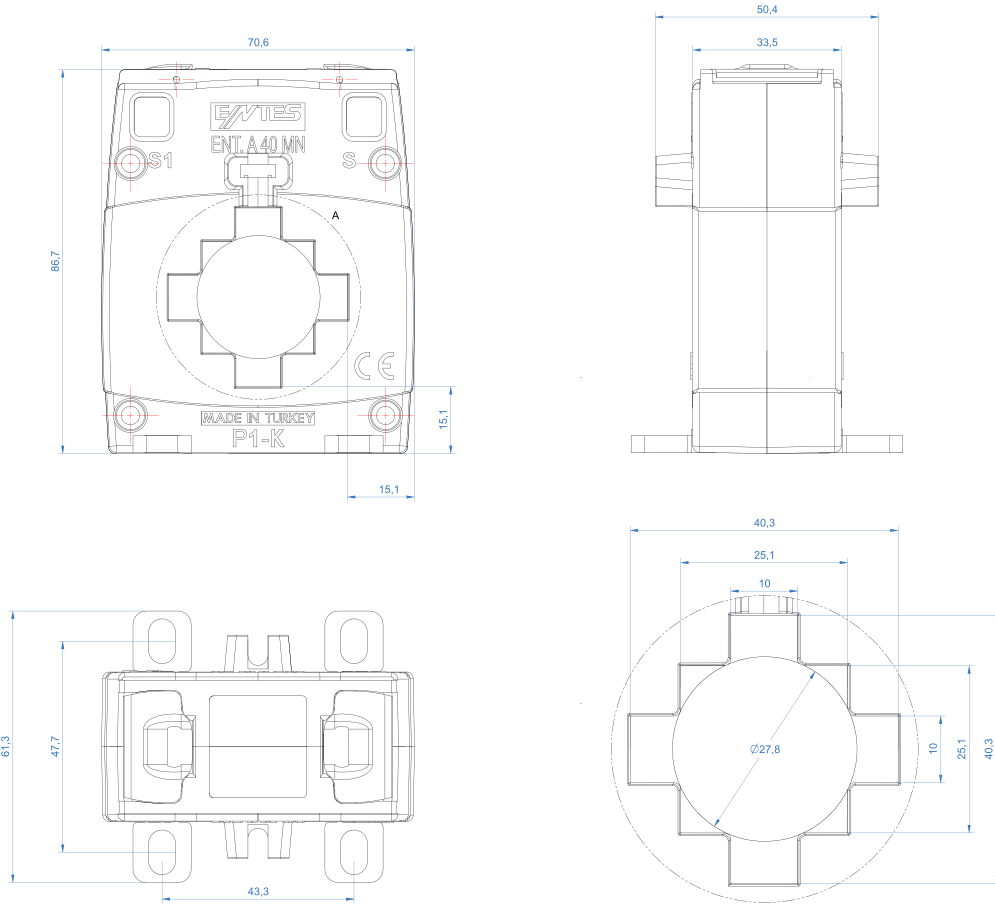


A40MN		SEKONDER 5A		
VA	Sınıf 0,2S			Sınıf 0,5
	1	1,5	2,5	5
300A	M5729			M4769
400A		M5730		M4666
500A			M5731	M4700
600A			M5732	M4697
750A			M5733	
800A			M5734	

Sekonder 1A ürünler için iletişime geçiniz.

A40		SEKONDER 5A					
VA	Sınıf 0,2S			Sınıf 0,2			Sınıf 0,5
	5	7,5	10	5	7,5	10	10
300A							M4407
400A				M5183			M4138
500A					M5181		M4150
600A	M5180					M5179	M4185
750A		M5178				M5177	M4772
800A			M5176			M5175	M4773

ENT.A40 MN



ENT.A40

