

ENT.A60 – ENT.A60T Serisi Akım Trafoları Datasheet



TANIM

500A - 2000A Primer akım aralığında, mühürlenebilir modelli 'A Serisi' Akım Trafoları.

UYGULAMA

60x30 mm bar'a veya 52mm çaplı kablolar kullanılarak, Primer akımları 1A veya 5A Sekonder akımlara dönüştürmek için kullanılır.

TEKNİK ÖZELLİKLER

- TS EN 61869-2 / IEC 61869-2 Standardı
- Maksimum Çalışma Gerilimi (Un) 720V
- Çalışma Sıcaklığı -5°C...+40°C
- Anma gücü aralığı 5-15 VA
- Nominal Sürekli Termik Akımı 1,2xIn

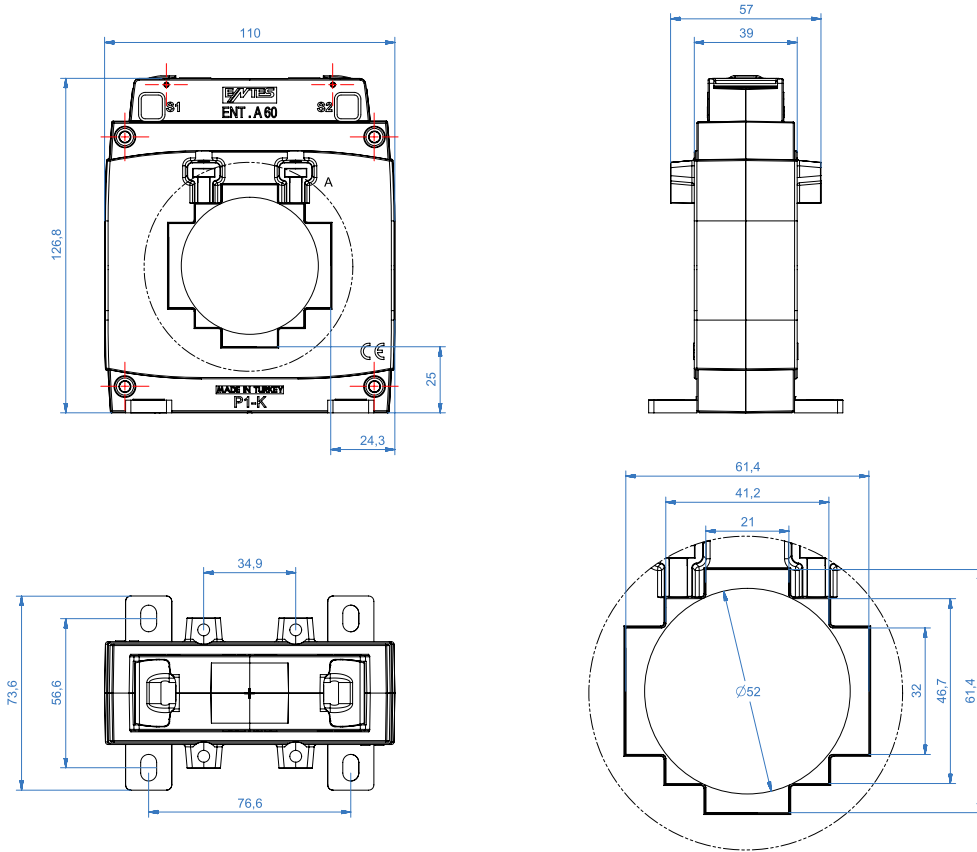


A60										SEKONDER 5A	
VA	Sınıf 0,2S				Sınıf 0,2			Sınıf 0,5			
	2,5	5	7,5	10	7,5	10	15	10	15		
250A	M5735										
300A	M5736										
400A	M5737										
500A	M5738										
600A		M5739						M4670			
750A		M5740			M5193			M4504			
800A			M5741			M5191		M4452			
1000A				M5742		M5190		M4453	M4505		
1200A				M5189			M5188	M4506	M4588		
1250A				M5187				M4507	M4508		
				M5743							
1600A				M5744							

A60T				SEKONDER 5A		
VA	Sınıf 0,5					
	5	10	15			
500A	M4278					
600A	M4279					
750A	M4280					
800A		M4281				
1000A		M4282				
1200A		M4283				
1250A		M4284				
1600A			M4287			
2000A			M4304			

Sekonder 1A ürünler için iletişime geçiniz.

ENT.A60



ENT.A60T

