

FOTOSEL RÖLELER FG SERİSİ

Güvenli Kullanım ve Kurulum İçin Uyarılar

Aşağıdaki talimatlara uyulmaması halinde yaralanma veya ölümlerle sonuçlanabilecek durumlar ortaya çıkabilir.

- Cihaz üzerindeki herhangi bir işlemden önce tüm besleme gerilimlerini kesiniz.
- Cihaz şebekeye bağlı iken ön paneli çıkarmayınız.
- Cihazı solvent veya benzeri maddelerle temizlemeyiniz. Cihazı temizlemek için sadece kuru bez kullanınız.
- Cihazı çalıştırmadan önce bağlantılarının doğru olduğunu kontrol ediniz.
- Cihazı panoya monte ediniz.
- Cihazınızdaki herhangi bir sorunda yetkili satıcınızla temas kurunuz.



Yukarıdaki önlemlerin uygulanmaması sonucu doğabilecek istenmeyen durumlardan üretici firma hiç bir şekilde sorumlu tutulamaz.

Genel

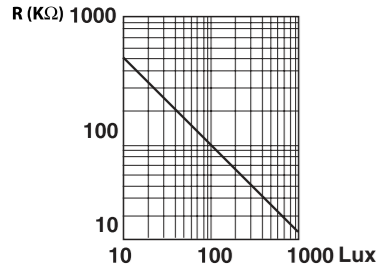
FG tipi fotosel röleler, bir ışık sensörüne (göz) bağlı olarak gün ışığını izleme ilkesiyle çalışır. Genel olarak, bahçelerde, caddelerde veya dükkan vitrinlerinde karanlık bastırıldığında aydınlatma sistemlerini devreye alıp, gün ışığında devreden çıkartacak şekilde görev yaparlar. Fotosel göz ısıya dayanıklı, su geçirmez akrilik bir koruma kabının içinde yer alır (boyutları için aşağıya bakınız).

Fotosel göz hava geçirmez madde ile kaplı bir CdS foto direnç olup, direnci ortamın ışık şiddetine bağlı olarak değişmektedir.

Aşağıdaki grafikte fotosel gözün ışık şiddeti ile direncinin nasıl değiştiği görülmektedir. Eğer ışık şiddeti ayarlanmış lux değerinden düşük ise röle belli bir zaman gecikmesi sonunda çeker. FG türü fotosel rölelerindeki bu gecikme özelliği, kısa aralıklı ve yüksek şiddetli ışıklara karşı korunma amacıyla yer almaktadır.

Model türüne bağlı olarak çekme ve bırakma gecikme mekanizması 5 ve 45 sn'lik, Lux ayarı ise 1 ve 10 Lux'lük bir aralıkta değişir.

Fotosel rölelerinde belli bir ayar amacıyla bir düğmeye dokunulduğunda 60 sn kadar beklemek gerekir. Ayarlamalar sırasında dikkat edilmesi gereken diğer bir önemli nokta ise kış zamanı gün ışığının şiddetinin 10 Lux'den 1 Lux'e yaklaşık 5 dakikada, yazın ise 20 dakikada düşmesidir. TEDAŞ tarafından öngörülen ideal çalışma noktası, ışık şiddeti ayarı 3 Lux ve gecikme ayarı 40 saniyedir.



Röle Tipleri

FG-4

Lux ayarlı (1-3 Lux), röle çıkışlı ve fabrika ayarlı sabit zaman gecikmeli (5-40 sn) fotosel röle.

FG-4A

Lux ayarlı (1-10 Lux), röle çıkışlı ve fabrika ayarlı sabit zaman gecikmeli (25-45 sn) fotosel röle.

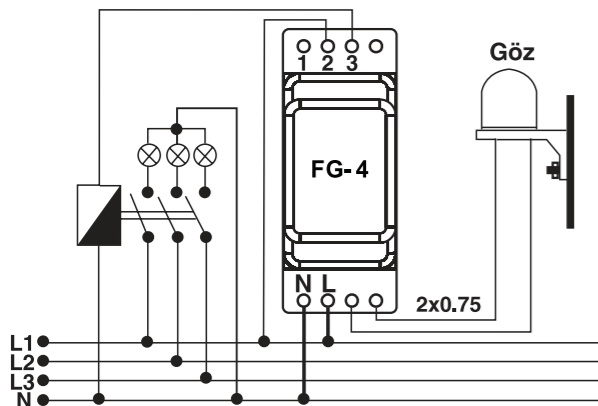
FG-4R

Lux ayarlı (1-10 Lux), röle çıkışlı, fabrika ayarlı sabit zaman gecikmeli (25-45 sn) ve ek olarak da; istendiğinde ışıkları manuel/otomatik olarak açma özelliğine sahip olan ve aktifken uyarı veren bir LED içeren fotosel röle.

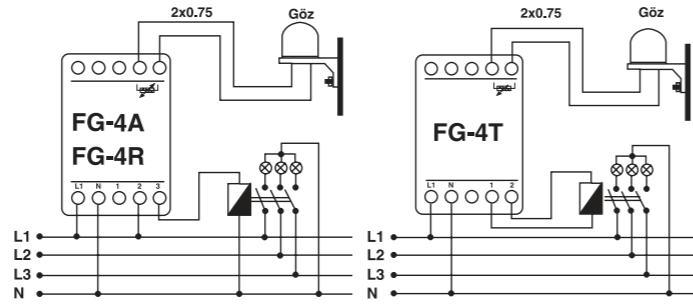
FG-4T

FG-4R ile aynı fonksiyonlara sahiptir. Çıkış elemanı olarak röle yerine triyak kullanılmıştır. Triyak, elektrik çarpmalarını önlemek amacıyla, devrenin diğer kısımlarından bir optik ayırıcı aracılığıyla izole edilmiştir.

Bağlantı Şeması [FG-4 (PK28)]



Bağlantı Şeması [FG-4A (PK 10), FG-4R (PK 10), FG-4T (PK-10)]



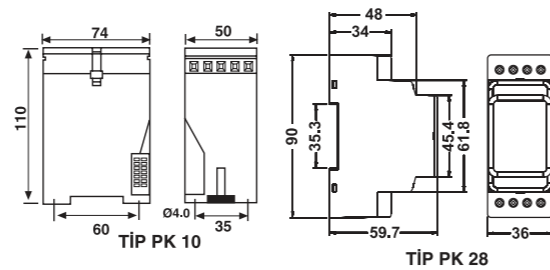
Teknik Bilgi

İşletme Aralığı (ΔU)	: 190 - 255 V AC
İşletme Frekansı (f)	: 50/60 Hz.
Fotosel Göz	: CdS foto direnç
Ortam Sıcaklığı	: -5 °C; +50 °C
Boyut	: Tip PK 10 (FG-4A, FG-4R, FG-4T) Tip PK 28 (FG-4)
Koruma Sınıfı	: IP 20
Montaj	: Pano içine dikey veya klemens rayına
Ağırlık	: 0.5 kg. (FG-4A, FG-4R, FG-4T) 0.2 kg. (FG-4)

Özel Teknik Bilgi

İşık Şiddet Ayarı	: 1 - 3 Lux (FG-4 için) 1 - 10 Lux (FG-4A, FG-4T, FG-4R için)
Histerisis Değeri	: Min: 5% - Max: 30%
Uyarı LED leri	: Ön panelde değişik renkle LED'ler (Röle tipleri bölümüne bakınız)
Yakma-Söndürme gecikmesi	: 5-40 sn (FG-4 için sabit) 25-45 sn (FG-4A, FG-4R, FG-4T için sabit)
Çıkış Kontakları	: 1 C/O, 5A/1250 VA (FG-4A, FG-4R) 1 C/O, 8A/2000 VA (FG-4)
Triyak Değerleri	: 8A/400V (FG-4T)
Ayar Toleransları	: 1 Lux (0.2 Lux-2 Lux) 10 Lux (7 Lux-12 Lux) (FG-4A, FG-4R, FG-4T)

Boyutlar



Not: Kontak dayanımı omik yükte (ör = Akkor flemanlı ampul, Rezistanslı cihazlar) 5A veya 8A'dır. Endüktif (ör = AC motor, florasın (Sargılı balastlı), vb..) ya da Kapasitif (ör = Led Sürücüler, UPS, florasın(Elektronik Balastlı), vb..) yük anahtarlanacaksa kontaktör kullanılması tavsiye edilir. Aksi takdirde cihazın röle kontaklarında yapışma meydana gelebilir.

"Bu ürün, 30.05.2008 tarih ve 26891 sayılı resmî gazetede yayınlanan EEE Yönetmeliğinin Madde 2 ve Ek-1A madde 9 kapsamındadır."



PHOTOELECTRIC SWITCHES FG SERIES

Precautions For Installation And Safe Use

Failure to follow those instructions will result in death or serious injury.

- Disconnect all power before working on equipment.
- When the device is connected to the network, do not remove the front panel.
- Do not try to clean the device with solvent or the like. Only clean the device with a dried cloth.
- Verify correct terminal connections when wiring.
- Electrical equipment should be serviced only by your compedent seller. No responsibility is assured by the manufacturer or any of its subsidiaries for any consequences arising out of the use of this material.
- Mount device to the panel.



No responsibility is assured by the manufacturer or any of its subsidiaries for any consequences arising out of the use of this material.

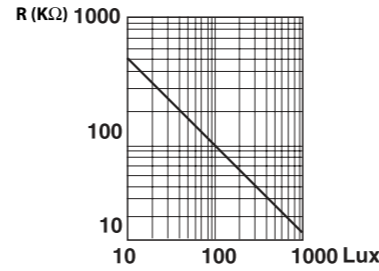
General

FG type photoelectric (twilight) switches monitor the daylight in connection with a light sensor (light dependent resistor, LDR) specially developed for this purpose. These switches are used on yards, streets or shop windows for automatically switching the lights ON at the beginning of darkness and switching them OFF in the morning.

The sensor is installed in an air tight, surface mount container that is made of heat resistant acrylic material. The CdS sensor is thermetically encapsulated and its resistance varies depending on the ambient light intensity. See the following graph for the resistance versus the intensity of illumination.

If the light intensity is lower than the adjusted Lux value, the relay is energized and switches ON at the end of a time delay. The delay feature in FG type twilight switches is implemented against the short interval, high intensity light bursts. Depending on the model type, the switch-on and switch-off delay mechanism ranges between 0.5 and 45 seconds and the Lux adjustment ranges between 0.5 Lux and 15 Lux. During the adjustment of twilight switch, it is necessary to wait for a delay time of 60 seconds each time any knob is moved.

Another point to be considered is that the daylight intensity reduces from 10 Lux to 1 Lux about 5 minutes in winter, while this time is about 20 minutes in summer.



Types

FG-4

Photoelectric switch with manually adjustable Lux scale, has (1-3 Lux), relay output and factory set fixed time delay (5-40 sec.).

FG-4A

Photoelectric switch with manually adjustable Lux scale, has (1-10 Lux), relay output and factory set fixed time delay (25-45 sec.).

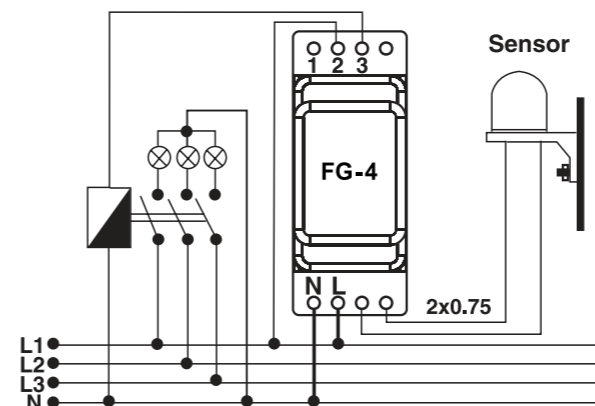
FG-4R

Photoelectric switch with the same functions of FG-4A plus the additional features of manual/automatic switch to turn on the lights when desired and a warning LED that turns ON when the photoelectric switch is activated.

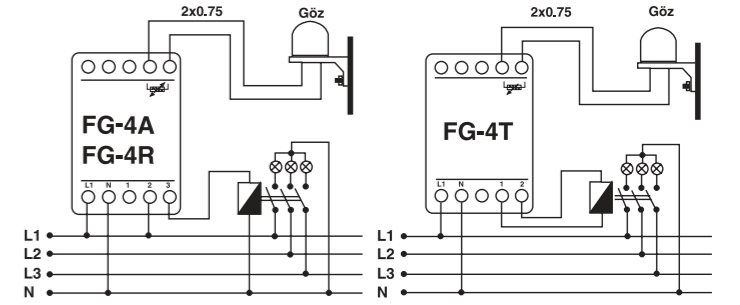
FG-4T

Photoelectric switch with the same functions of FG-4R. The output element is a TRIAC instead of the relay. This TRIAC is isolated from the other parts of the circuit by optocoupler to prevent hazardous electric shocks.

Connection Diagram [FG-4 (PK 28)]



Connection Diagram [FG-4A (PK 10), FG-4R (PK 10), FG-4T (PK-10)]



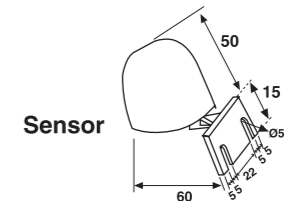
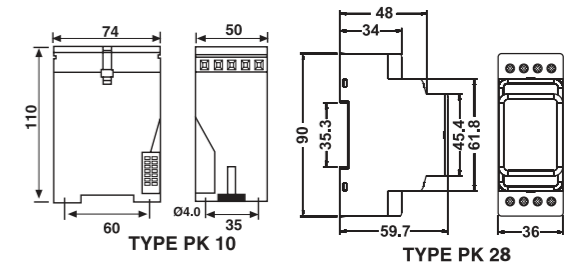
Technical Data

Operating Range (ΔU)	: 190 - 255 V AC
Rated Frequency (f)	: 50/60 Hz.
Sensor	: CdS Light dependent resistor
Ambient Temperature	: -5 °C to +50 °C
Dimensions	: Type PK 10 (FG-4A, FG-4R, FG-4T) Type PK 28 (FG-4)
Degree Of Protection	: IP 20
Installation	: Surface mounting or rail mounting.
Weight	: 0.5 kg. (FG-4A, FG-4R, FG-4T) 0.2 kg. (FG-4)

Special Technical Data

Light Intensity Adjustment	: 1 - 3 Lux (for FG-4) 1 - 10 Lux (for FG-4A, FG-4T, FG-4R)
Hysteresis Value	: Min: 5% - Max: 30%
Warning LEDs	: Different colours of LEDs on front panel (see Types section)
Tripping Time	: 5-40 s (fixed for FG-4) 25-45 s (fixed for FG-4A, FG-4R, FG-4T)
Output Contacts	: 1 C/O with 5A/1250 VA (for FG-4A, FG-4R) 1 C/O with 8A/2000 VA (for FG-4)
Triac Values	: 8A/400V (for FG-4T)
Adjustment Tolerances	: 1 Lux (0.2 Lux - 2 Lux) 10 Lux (7 Lux - 12 Lux) (FG-4A, FG-4R, FG-4T)

Dimensions



Note: The contact resistance at ohmic load (e.g. incandescent bulb, resistance devices) is 5A or 8A. It is recommended to use a contactor if the inductive load (e.g. AC motor, fluorescent, etc.) or capacitive load (e.g. LED drivers, UPS, fluorescent (electronic ballast), etc.) switch. Otherwise adhesion may occur in relay contacts.



DÄMMERUNGSSCHALTERFG FG-SERIE

Hinweise zum sicheren Einbau und Betrieb

Die Nichtbeachtung der nachstehenden Anweisungen kann zu schweren Verletzungen oder sogar zum Tod führen.

- Trennen Sie die Schalttafel von allen Stromquellen, bevor Sie irgendeine Operation auf dem Gerät durchführen.
- Entfernen Sie die Frontblende nicht, während das Gerät an das Stromnetz angeschlossen ist.
- Reinigen Sie Ihr Produkt nicht mit chemischen Lösungsmitteln usw., sondern nur mit einem trockenen Tuch.
- Stellen Sie vor dem Betrieb Ihres Produkts sicher, dass alle Anschlüsse korrekt sind.
- Das Gerät ist nur für Hutschienenmontage eingesetzt.
- Wenden Sie sich an Ihren Vertragshändler, wenn Sie Probleme mit Ihrem Gerät haben.



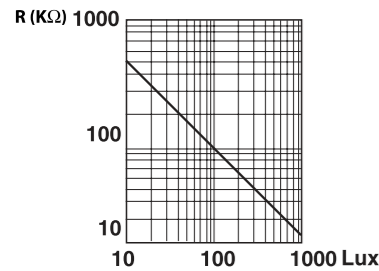
Der Hersteller kann nicht für unerwünschte Situationen haftbar gemacht werden, die sich aus der Nichtbeachtung der oben genannten Vorsichtsmaßnahmen ergeben können.

Allgemein

Die Dämmerungsschalter von FG-Serie funktionieren nach einem Tageslichtüberwachungsprinzip im Anschluss mit einem Lichtsensor (Lichtabhängiger Widerstand), der besonders für diesen Zweck entwickelt ist. Diese Dämmerungsschalter werden in Höfen, Straßen oder Schaufenstern zum automatischen Einschalten der Beleuchtung verwendet, wenn es dunkel wird und zum automatischen Ausschalten, wenn es heller wird. Der Lichtsensor ist in einer hitzebeständigen, wasserdichten, Acrylabdeckung eingebaut (Siehe unten für Abmessungen).

Der Lichtsensor, mit anderen Worten, Fotozelle ist ein CdS-Fotowiderstand, der mit einem luftdichten Material beschichtet, und sein Widerstandswert ist abhängig von der Umgebungslichtintensität. Die folgende Grafik zeigt, wie sich Widerstandswert in Bezug auf die Umgebungslichtintensität ändert. Wenn die Umgebungslichtintensität kleiner als der eingestellte Lux-Wert wird, schaltet sich das Relais ein nach einer bestimmten Verzögerungszeit.

Dieses Verzögerungsmerkmal bei FG-Typen steht zum Schutz gegen die kurzzeitigen Lichten mit hoher Intensität. Je nach Modell können die Ein- und Ausschaltverzögerung im Bereich von 5-45 Sek und die Lux-Grenze im Bereich von 1-10 Lux eingestellt werden. Es ist nötig für 60 Sek zu warten nach eine Ein anderer Punkt, den man beachten soll, dass das Lichtintensität sich bei Winter von 10 Lux zu 1 Lux in 5 Minuten reduziert. Dieser Dauer beträgt 20 Minuten bei Sommer.



Relaistypen

FG-4

Dämmerungsschalter mit einstellbarem Lux-Wert (1-3 Lux), Relaisausgang und werkseingestellten festen Verzögerung (5-40 Sek).

FG-4A

Dämmerungsschalter mit einstellbarem Lux-Wert (1-10 Lux), Relaisausgang und werkseingestellten festen Verzögerung (25-45 Sek).

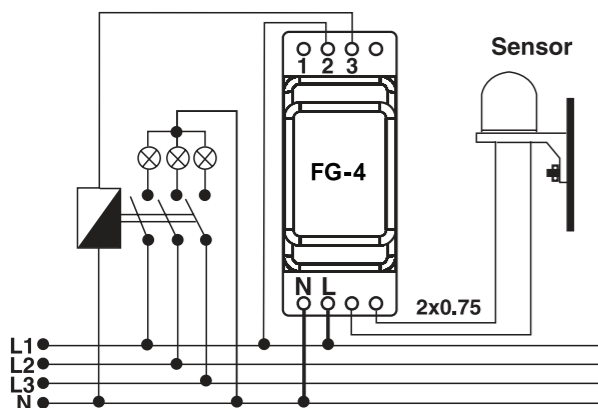
FG-4R

Dämmerungsschalter mit den gleichen Merkmalen wie FG-4A und außerdem einem Einstellknopf, mit dem Sie den Schalter manuell/automatisch einschalten können und einer LED, die aufleuchtet, wenn Dämmerungsschalter aktiv ist.

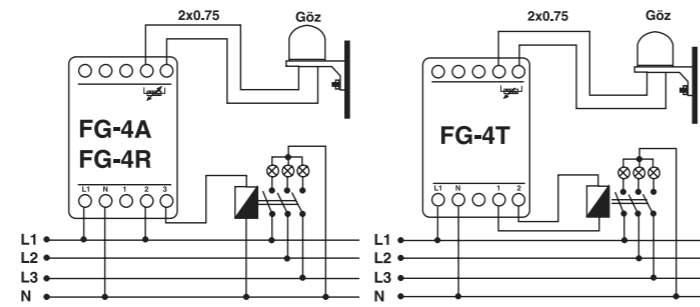
FG-4T

Dämmerungsschalter mit den gleichen Merkmalen wie FG-4R. Der Ausgangskomponente ist TRIAC anstelle eines Relais. Dieser TRIAC ist von anderen Komponenten auf dem Leiterplatte mit Optokoppler isoliert, damit das Gerät vor gefährlichen Stromschlägen geschützt wird.

Anschlussplan [FG-4 (PK 28)]



Anschlussplan [FG-4A (PK 10), FG-4R (PK 10), FG-4T (PK-10)]



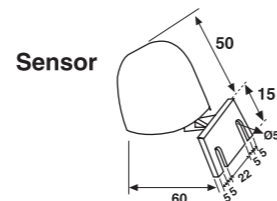
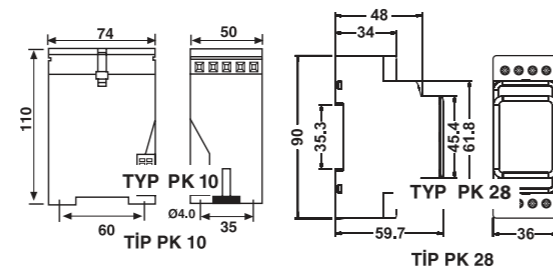
Technische Daten

Betriebsbereich (ΔU)	: 190 - 255 V AC
Nennfrequenz (f)	: 50/60 Hz
Sensor	: lichtabhängiger CdS-Widerstand
Umgebungstemperatur	: -5 °C to +50 °C
Abmessungen	: Typ PK 10 (FG-4A, FG-4R, FG-4T) Typ PK 28 (FG-4)
Schutzklasse	: IP 20
Montage	: vertikal Einrichtung, Einbaumontage oder Hutschienenmontage
Gewicht	: 0.5 kg. (FG-4A, FG-4R, FG-4T) 0.2 kg. (FG-4)

Technische Besonderheiten

Einstellung von Lichtintensität	: 1 - 3 Lux (bei FG-4) 1 - 10 Lux (bei FG-4A, FG-4R, FG-4T)
Hysteresewert	: Min: 5% - Max: 30%
Warnungs-LED	: LEDs mit verschiedenen Farben auf der Frontplatte (Siehe Abschnitt Relais Typen)
Verzögerungszeit	: 5-40 Sek (festgelegt bei FG-4) 25-45 Sek (festgelegt bei FG-4A, FG-4R, FG-4T)
Ausgangskontakte	: 1 C/O Wechsler 5A/1250 VA (bei FG-4A, FG-4R) 1 C/O Wechsler 8A/2000 VA (bei FG-4)
TRIAC-Werte	: 8A/400V (bei FG-4T)
Einstellgenauigkeit	: 1 Lux (0.2 Lux - 2 Lux) 10 Lux (7 Lux - 12 Lux) (FG-4A, FG-4R, FG-4T)

Abmessungen



Hinweis: Der Kontaktwiderstand bei ohmscher Last (z. B. Glühlampe, Widerstände) beträgt 8A. Sie sollten einen Schütz verwenden, wenn die induktive Last (z. B. Wechselstrommotor, Leuchtstofflampe usw.) oder kapazitive Last (z. B. LED-Treiber, USV, Leuchtstofflampe (elektronisches Vorschaltgerät) usw.) wechselt. Andernfalls kann eine Adhäsion in den Relaiskontakten auftreten..



ENTES Elektronik Cihazlar İmalat ve Ticaret A.Ş.

Adr: Dudullu OSB, 1. Cadde No:23, 34776 Ümraniye- İstanbul / TÜRKİYE

Tel: +90 (216) 313 01 10

Fax: +90 (216) 314 16 15

E-mail: iletisim@entes.com.tr - contact@entes.eu

Web: www.entes.com.tr - www.entes.eu