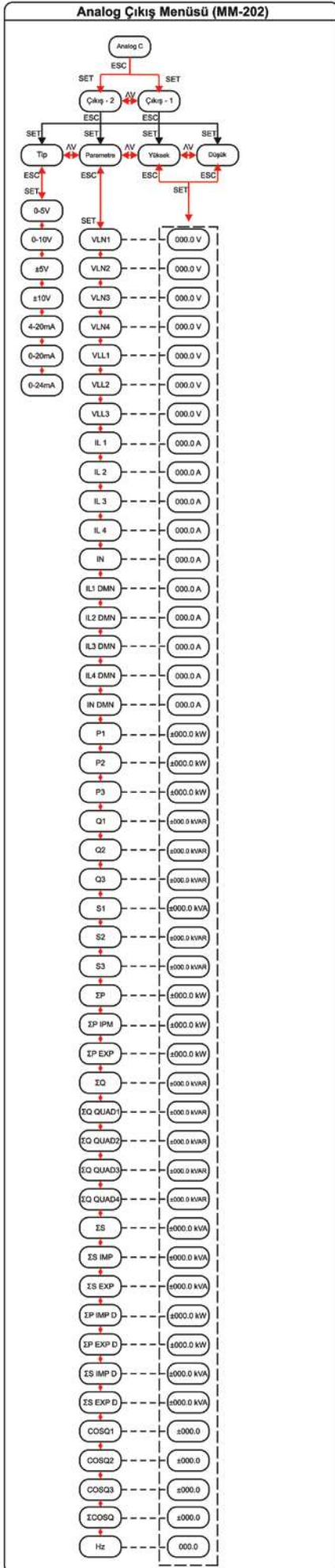


MM-202 ANALOG ÇIKIŞ MODÜLÜ



UYARI : Bu cihazın panoya montajı sadece yetkili kişiler tarafından yapılmalıdır. Montajdan önce bu hızlı kullanım klavuzunu dikkatlice okuyunuz.

1. Modülü takmadan önce MPR4 cihazının enerjisini kesin. MPR4 enerjiliyken modül takılırsa cihaz modülü tanımayacaktır.
2. Cihazın bağlantısından önce panoda cihaza gelecek olan hat üzerindeki enerjiyi kesiniz.
3. Bağlantıyı yapmadan önce cihazın arka panelini kontrol ederek doğru klemenslere uygun seviyelerde bağlantı yapıldığından emin olunuz.
4. Cihazda herhangi bir hasar varsa şebekeye bağlanmamalıdır.
5. Olası elektriksel arızaları önlemek için cihazı, nemli ortamlardan ve su temasından koruyunuz.
6. Cihazı enerjiliyken hiçbir zaman açmayınız.
7. Cihaz için her zaman uygun değerlerde besleme kullanınız.

ANALOG ÇIKIŞ MODÜLÜ

Cihaz, ölçülen değerleri (0-20)(4-20)(0-24) mA aralığında akım bilgisine veya (±5) (±10) (0-5) (0-10) V aralığında gerilim bilgisine dönüştürerek başka cihazlar tarafından izlenmesine ve gösterilmesine olanak tanımaktadır. Cihazda 2 adet analog çıkış vardır.

Cihaz ayarlarından 1. Çıkış, gerilim (V) olarak ayarlanmışsa; Klemensin 2 numaralı pini aktif, 3 numaralı pini ise pasiftir. Cihaz ayarlarından 1. Çıkış, akım (mA) olarak ayarlanmışsa; Klemensin 3 numaralı pini aktif, 2 numaralı pini ise pasiftir. Bu durum 2. Çıkış için de geçerlidir.

Cihaz aşağıdaki parametrelere göre çıkış verebilir:

- VLN1, VLN2, VLN3, VLN4 (V) (Faz-Nötr Gerilimleri)
- VLL1, VLL2, VLL3 (V) (Faz-Faz Gerilimleri)
- IL1, IL2, IL3, IL4 (A) (Faz Akımları)
- IN (A) (Nötr Akımı)
- IL1 DMN, IL2 DMN, IL3 DMN, IL4 DMN (A) (Faz Akım Demandları)
- IN DMN (A) (Nötr Akım Demandı)
- P1, P2, P3 (kW) (Aktif Güç)
- Q1, Q2, Q3 (kVAr) (Reaktif Güç)
- S1, S2, S3 (kVA) (Görünür Güç)
- ΣP (kW) (Toplam Aktif Güç)
- ΣP IMP (kW) (Import Aktif Güç Toplamı)
- ΣP EXP (kW) (Export Aktif Güç Toplamı)
- ΣQ (kVAr) (Toplam Reaktif Güç)
- ΣQ QUAD1, ΣQ QUAD2, ΣQ QUAD3, ΣQ QUAD4 (kVAr) (Bölgelere Göre Reaktif Güçler Toplamı)
- ΣS (kVA) (Toplam Görünür Güç)
- ΣS IMP (kVA) (Toplam Import Görünür Güç)
- ΣS EXP (kVA) (Toplam Export Görünür Güç)
- ΣP IMP D (kW) (Toplam Import Aktif Güç Demandı)
- ΣP EXP D (kW) (Toplam Export Aktif Güç Demandı)
- ΣS IMP D (kVA) (Toplam Import Görünür Güç Demandı)
- ΣS EXP D (kVA) (Toplam Export Görünür Güç Demandı)
- COSφ1 (Cos Phi Faz 1)
- COSφ2 (Cos Phi Faz 2)
- COSφ3 (Cos Phi Faz 3)
- ΣP COSφ (Toplam Cos Phi)
- Hz (Hz) (Frekans)

Örnek olarak;

Cihazın ayarlar menüsüne gelinerek aşağıdaki ayarlar sırasıyla yapılmalıdır.

Tip: 0-20 mA

Param (Parametre) : VLN1

Düşük(Düşük değer) : 90 V

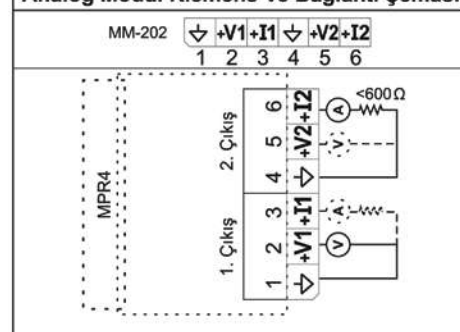
Yüksek (Yüksek değer) : 300 V

Yukarıdaki ayarlar yapıldığında, VL1 değeri 90 V ve altındayken analog çıkış 0mA olacaktır; 300 V ve üzerindeki analog çıkış 20 mA olacaktır.

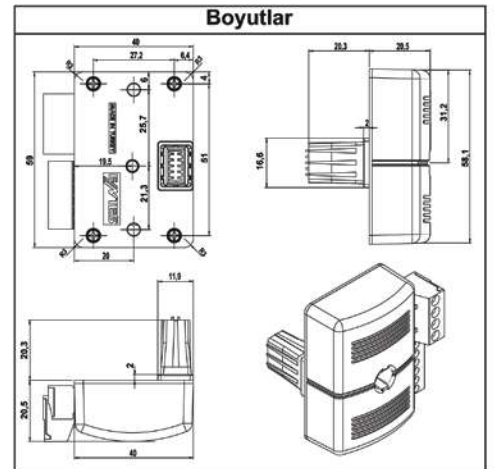
Bu değer VLN1 220 V iken;

$$I_{\text{Çıkış}} = \frac{(20-0) \times (220-90)}{(300-90)} = 12,38 \text{ mA} \quad \text{Şeklinde hesaplanır.}$$

Analog Modül Klemens Ve Bağlantı Şeması



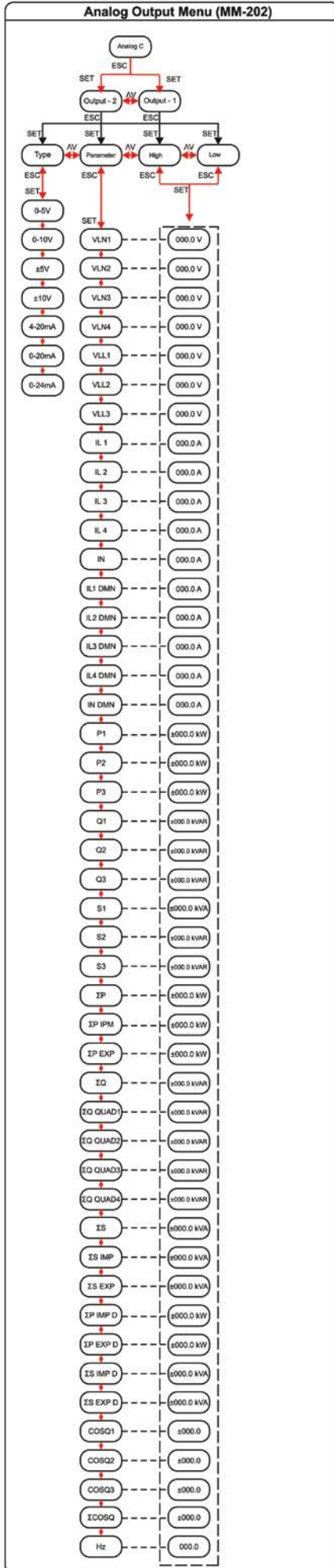
Teknik Özellikler	
Analog Gerilim Çıkışı:	±5V, ±10V, 0-5V, 0-10V
Yük Direnci (Gerilim) :	>1KΩ
Analog Akım Çıkışı :	0-20mA, 4-20mA, 0-24mA
Yük Direnci (Akım) :	<600Ω
Doğruluk :	% ±0.5



Ayrıntılı bilgi için www.entes.com.tr adresini ziyaret edebilirsiniz.

.Bu ürün, 30.05.2008 tarih ve 26891 sayılı resmi gazetede yayınlanan EEE Yönetmeliğinin Madde 2 ve Ek-1A madde 9 kapsamındadır.

MM-202 ANALOG OUTPUT MODULE



WARNING: This device should be mounted on the panel only by authorized maintenance personnel only. Please review this user manual carefully before mounting the device.

1. Before connecting the module, turn off the power of the device. If the module is plugged in when the MPR4 is powered, the device will not recognize the module.
2. Before connecting the device, make sure you turn off the power line connecting to the device on the panel.
3. Before connecting the device, control the back panel of the device and make sure the device is connected to the right power terminals with matching voltage currents.
4. You should not connect the device to the network if it is malfunctioning.
5. In order to prevent electrical damage, avoid humid environments and operate the device far from water.
6. Never turn on the device when powered.
7. Always use in the suggested supply voltage range.

ANALOG OUTPUT MODULE

Device enables other devices to monitor and display measured values by transforming them to current data at intervals of (0-20) (4-20) (0-24) mA or to voltage data at intervals of (±5) (±10) (0-5) (0-10) V. There are 2 analog outputs in the device. If Output 1 is set as voltage (V) through device settings; Pin No: 2 of the terminal should be active and Pin No:3 of the terminal should be passive. This also applies for Output 2.

The device can perform outputs based on the parameters below:

- VLN1, VLN2, VLN3, VLN4 (V) (Phase-Neuter Voltage)
- VLL1, VLL2, VLL3 (V) (Phase-Phase Voltages)
- IL1, IL2, IL3, IL4 (A) (Phase Currents)
- IN (A) (Neuter/Neutral Currents)
- IL1 DMN, IL2 DMN, IL3 DMN, IL4 DMN (A) (Phase Current Demands)
- IN DMN (A) (Neuter/Neutral Current Demands)
- P1, P2, P3 (kW) (Active Power)
- Q1, Q2, Q3 (kVAr) (Reactive Power)
- S1, S2, S3 (kVA) (Apparent Power)
- ΣP (kW) (Total Active Power)
- ΣP IMP (kW) (Imported Active Power Total)
- ΣP EXP (kW) (Exported Active Power Total)
- ΣQ (kVAr) (Total Reactive Power)
- ΣQ QUAD1, ΣQ QUAD2, ΣQ QUAD3, ΣQ QUAD4 (kVAr) (Reactive Power in Different Zones)
- ΣS (kVA) (Total Apperent Power)
- ΣS IMP (kVA) (Total Imported Apperent Power)
- ΣS EXP (kVA) (Total Exported Apperent Power)
- ΣP IMP D (kW) (Total Imported Active Power Demand)
- ΣP EXP D (kW) (Total Exported Active Power Demand)
- ΣS IMP D (kVA) (Total Imported Apperent Power Demand)
- ΣS EXP D (kVA) (Total Exported Apperent Power Demand)
- COSφ1 (Cos Phi Phase 1)
- COSφ2 (Cos Phi Phase 2)
- COSφ3 (Cos Phi Phase 3)
- ΣP COSφ (Total Cos Phi)
- Hz (Hz) (Frequency)

For Example;

By navigating to the Settings Menu of the device, you should make the following respective configurations:

Tip: 0-20 mA

Param (Parameter): VLN1

Low (Low Value): 90 V

High (High Value): 300 V

After making the above configurations, analog output will be 0 mA when VL1 value is 90 V and below; and analog output will be 20 mA when VL1 value is 300 V and above.

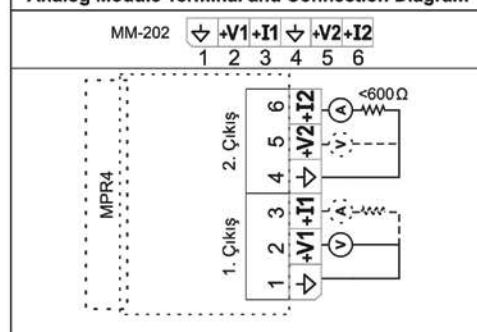
If VLN1 is 220 V, this value of;

$$I_{Output} = \frac{(20-0) \times (220-90)}{(300-90)} = 12,38 \text{ mA}$$

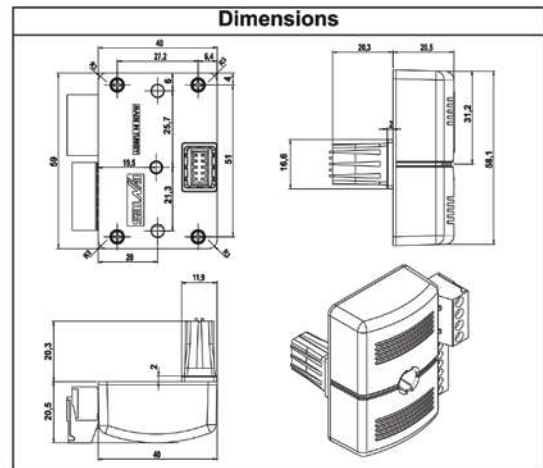
Is calculated as shown.

Technical Features	
Analog Voltage Output	: ±5V, ±10V, 0-5V, 0-10V
Load Resistance (Voltage)	: >1KΩ
Analog Current Output	: 0-20mA, 4-20mA, 0-24mA
Load Resistance (Current)	: <600Ω
Accuracy	: % ±0.5

Analog Module Terminal and Connection Diagram



For detailed information please visit www.entes.com.tr



MODUL MM-202 MIT ANALOGAUSGANG

WARNUNG: Dieses Gerät sollte nur von zugelassenem Wartungspersonal in die Schalttafel eingebaut werden. Bitte lesen Sie dieses Handbuch aufmerksam, bevor Sie das Gerät montieren.

1. Bevor Sie ein Modul anschließen, müssen Sie das Analysegerät unbedingt ausschalten. Wird das Modul in ein eingeschaltetes MPR4 eingesteckt, wird es nicht erkannt.
2. Sorgen Sie dafür, das Gerät vor dem Anschluss der Stromversorgung in der Schalttafel auszuschalten.
3. Prüfen Sie vor Herstellung der Anschlüsse zum Gerät an seiner Rückseite, dass die Kabel mit korrekter Spannung an die richtigen Klemmen angeschlossen sind.
4. Verbinden Sie kein fehlerhaft funktionierendes Gerät mit dem Netzwerk.
5. Vermeiden Sie zur Verhinderung von elektrischen Schäden feuchte Umgebungen und halten Sie das Gerät von Wasser fern.
6. Schalten Sie nie ein Gerät ein, wenn es mit Strom versorgt wird.
7. Verwenden Sie es immer nur mit einer passenden Stromversorgung.

MODUL MIT ANALOGAUSGANG

Dieses Gerät ermöglicht es anderen Geräten, Messwerte zu überwachen und anzuzeigen, indem es diese in Stromwerte mit den Intervallen 0 – 20, 4 – 20 oder 0 – 24 mA oder in Spannungswerte mit den Intervallen ±5, ±10, 0 – 5 oder 0 – 10 V umwandelt. Das Gerät verfügt über zwei Analogausgänge. Wird der Ausgang 1 auf Spannung (V) gestellt, wird der Pin Nr. 2 der Klemmleiste aktiv und der Pin Nr. 3 passiv. Das Gleiche gilt für Ausgang 2.

Das Gerät kann Ausgänge auf der Grundlage folgender Parameter erzeugen:

- VLN1, VLN2, VLN3, VLN4 (V) (Phase-Masse-Spannungen)
- VLL1, VLL2, VLL3 (V) (Phase-Phase-Spannungen)
- IL1, IL2, IL3, IL4 (A) (Phasenströme)
- IN (A) (Neutrum-/Masseströme)
- IL1 DMN, IL2 DMN, IL3 DMN, IL4 DMN (A) (Phasenstrombedarf)
- IN DMN (A) (Neutrum-/Massestrombedarf)
- P1, P2, P3 (kW) (Wirkleistung)
- Q1, Q2, Q3 (kVAr) (Blindleistung)
- S1, S2, S3 (kVA) (Scheinleistung)
- ΣP (kW) (gesamte Wirkleistung)
- ΣP IMP (kW) (gesamte bezogene Wirkleistung)
- ΣP EXP (kW) (gesamte abgegebene Wirkleistung)
- ΣQ (kVAr) (gesamte Blindleistung)
- ΣQ QUAD1, ΣQ QUAD2, ΣQ QUAD3, ΣQ QUAD4 (kVAr) (Blindleistung in verschiedenen Zonen)
- ΣS (kVA) (gesamte Scheinleistung)
- ΣS IMP (kVA) (gesamte bezogene Scheinleistung)
- ΣS EXP (kVA) (gesamte abgegebene Scheinleistung)
- ΣP IMP D (kW) (gesamter bezogener Wirkleistungsbedarf)
- ΣP EXP D (kW) (gesamter abgegebener Wirkleistungsbedarf)
- ΣS IMP D (kVA) (gesamter bezogener Scheinleistungsbedarf)
- ΣS EXP D (kVA) (gesamter abgegebener Scheinleistungsbedarf)
- cosφ1 (Cos Phi Phase 1)
- cosφ2 (Cos Phi Phase 2)
- cosφ3 (Cos Phi Phase 3)
- ΣP COSφ (Cos Phi gesamt)
- Hz (Hz) (Frequenz)

Beispiele:

Durch Blättern durch das Einstellungs Menü des Geräts könnten Sie folgende Einstellungen vornehmen:

Tipp: 0 – 20 mA

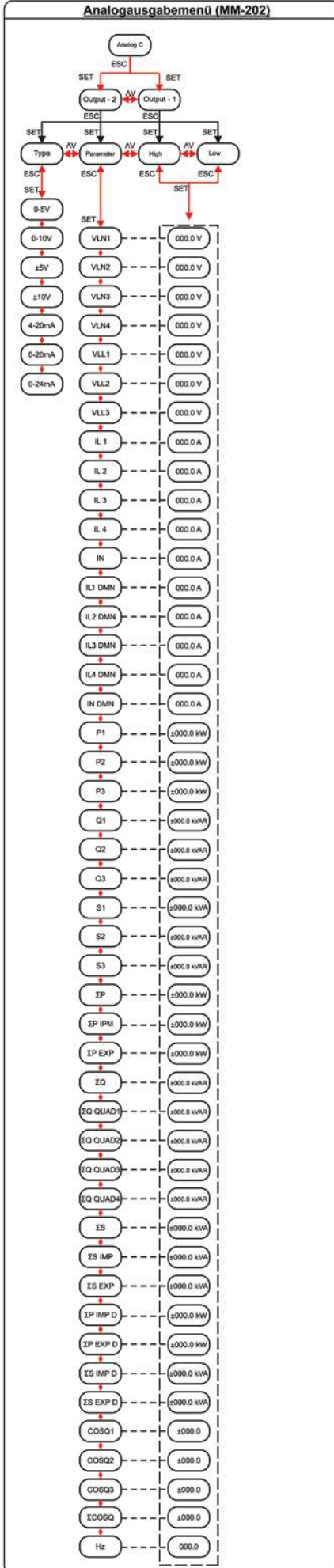
Param (Parameter): VLN1

Niedrig (unterer Wert): 90 V

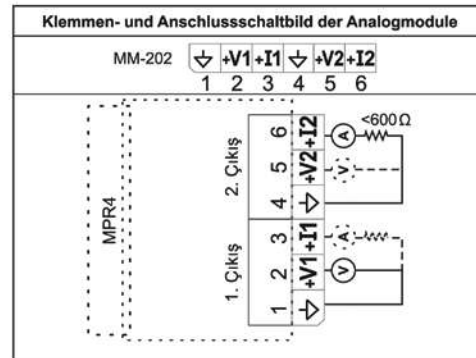
Hoch (oberer Wert): 300 V

Mit dieser Einstellung liefert der Analogausgang 0 mA, wenn VL1 90 V oder weniger beträgt; 20 mA werden ausgegeben, wenn VL1 300 V oder mehr beträgt. Ist VLN1 220 V, beträgt dieser Wert

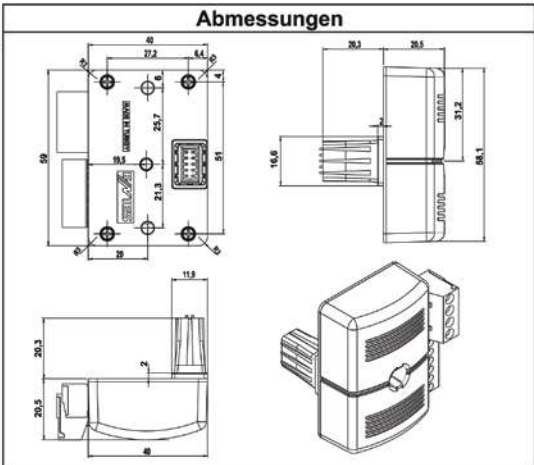
Technische Eigenschaften	
Analoge Spannungsausgabe :	±5V, ±10V, 0-5V, 0-10V
Lastwiderstand (Spannung) :	>1KΩ
Analoge Stromausgabe :	0-20mA, 4-20mA, 0-24mA
Lastwiderstand (Spannung) :	<600Ω
Genauigkeit :	% ±0.5



$$I\text{-Ausgang} = \frac{(20-0) \times (220-90)}{(300-90)} = 12,38 \text{ mA berechnet, wie gezeigt.}$$



Detaillierte Informationen finden Sie auf www.entes.com.tr



ENTES Elektronik Cihazlar İmalat ve Ticaret A.Ş.

Adr: Dudullu OSB; 1. Cadde; No:23 34776 Ümraniye - İSTANBUL / TÜRKİYE

Tel: +90 216 313 01 10 Fax: +90 216 314 16 15

E-mail: iletisim@entes.com.tr - contact@entes.eu Web: www.entes.com.tr - www.entes.eu

Call Center Technical Support: 0850 888 84 25



A7431/Rev.2

01.03.2020